



The Global Language of Business

EANCOM D.96A - ORDRSP

Purchase Order Response message – ver.2017

Release 17.1, Nov 2017



Disclaimer

Nonostante gli sforzi per assicurare che le linee guida per l'uso degli standard GS1 contenute in questo documento siano corrette, **GS1 Italy** e qualsiasi altra parte coinvolta nella creazione del documento declina ogni responsabilità, diretta od indiretta, nei confronti degli utenti ed in generale di qualsiasi terzo per eventuali imprecisioni, errori, omissioni, danni derivanti dai suddetti contenuti. Il documento potrebbe subire delle modifiche a causa dell'evoluzione della tecnologia e degli standard GS1 o di nuove norme di legge.

Indice

1	Le informazioni di testata	4
1.1	L'identificazione della conferma d'ordine.....	4
1.2	L'allocazione delle merci.....	5
1.3	Le disposizioni per i termini di consegna	5
1.4	L'identificazione delle parti.....	5
1.5	Le unità monetarie.....	5
1.6	I termini e mezzi di pagamento	5
1.7	Condizioni di consegna	5
1.8	Le informazioni in testo libero	5
2	Le informazioni di riga	5
2.1	Il segmento LIN.....	6
2.2	Azione di conferma sulla riga.....	6
2.3	L'identificazione dell'articolo	7
2.4	L'unità d'ordine (gestione trade unit e consumer unit).....	7
2.5	La quantità	7
2.6	Il numero di pezzi per cartone.....	8
2.7	Prodotti a peso variabile.....	8
2.8	Il prezzo	8
3	Le informazioni di sommario	8
4	Branching diagram.....	11
5	Tracciato dei singoli record e regole di utilizzo	13
	Testata.....	13
	Dettaglio	32
	Sommario.....	50

1 Le informazioni di testata

1.1 L'identificazione della conferma d'ordine

Le informazioni necessarie ad identificare il documento e la sua funzione, vengono trasmesse utilizzando i segmenti BGM, DTM (Seg.nr.3) e RFF (Seg.nr.6) di testata.

Il documento deve contenere come informazioni minime di identificazione i seguenti segmenti:

BGM

DE 1001: qualifica il documento come una Conferma d'Ordine;

DE 1004: fornisce il numero del documento;

DE 1225: specifica la funzione del messaggio.

Possono essere specificati i qualificatori:

- 4: Ordine accettato con modifiche;
- 27: Ordine non accettato;
- 29: Ordine accettato senza modifiche.

La funzione del messaggio riveste un'importanza particolare in quanto fornisce informazioni relativamente all'accettazione o meno dell'ordine originario e, in caso di accettazione, specifica se sono state apportate delle modifiche, secondo le seguenti modalità:

- Se l'ordine viene accettato senza alcuna modifica sia in testata che in tutte le righe, si deve specificare come funzione della conferma: 'Accettato senza modifiche' (qualificatore = '29' nel DE 1225 del segmento BGM);
- Se l'ordine viene totalmente respinto si deve specificare come funzione della conferma: 'Non accettato' (qualificatore = '27' nel DE 1225 del segmento BGM);
- Se una o più righe dell'ordine vengono confermate con modifiche o respinte (ma non tutte le righe vengono respinte) si deve specificare come funzione della conferma: 'Accettato con modifiche' (qualificatore = '4' nel DE 1225 del segmento BGM);
- Se l'ordine viene confermato con modifiche in testata si deve specificare come funzione della conferma: 'Accettato con modifiche' (qualificatore = '4' nel DE 1225 del segmento BGM).

DTM

DE 2380: data/ora del documento

Il segmento RFF consente di fornire informazioni sui riferimenti aggiuntivi del documento, pertanto, è possibile comunicare i numeri d'ordine interni del fornitore o del cliente.

In particolare è obbligatorio indicare il numero e la data del documento ordine originale oggetto della conferma.

Esempio:

1. Invio di una conferma d'ordine (n. conf. 32) relativa all'ordine originario del distributore (n.ord.distributore 934) nella quale il fornitore comunica il proprio numero d'ordine (n. 27C); la data della conferma d'ordine è 27/5/2000 e l'ordine è accettato senza modifiche:

BGM+231+32+29'

DTM+137:20000527:102'

RFF+VN:27C'

RFF+ON:934'

1.2 L'allocazione delle merci

E' possibile, da parte del distributore, comunicare al proprio cliente se si è provveduto anche all'allocazione delle merci.

Questa informazione viene fornita attraverso il segmento FTX utilizzando un qualificatore apposito (X99) nel DE 4441 anziché un testo letterale.
In questo caso verrà specificato il codice 'PUR' come qualificatore del testo nel DE 4451.

Esempio:

1. Viene specificata l'allocazione delle merci:
FTX+PUR++X99'

1.3 Le disposizioni per i termini di consegna

E' possibile specificare solo una data di consegna garantita.

1.4 L'identificazione delle parti

Vale quanto specificato per il documento Ordine, con l'avvertenza che i valori indicati in conferma si riferiscono alle informazioni in possesso del fornitore.

1.5 Le unità monetarie

Vale quanto specificato per il documento Ordine, con l'avvertenza che i valori indicati in conferma si riferiscono alle informazioni in possesso del fornitore.

1.6 I termini e mezzi di pagamento

Vale quanto specificato per il documento Ordine, con l'avvertenza che i valori indicati in conferma si riferiscono alle informazioni in possesso del fornitore.

1.7 Condizioni di consegna

Vale quanto specificato per il documento Ordine, con l'avvertenza che i valori indicati in conferma si riferiscono alle informazioni in possesso del fornitore.

1.8 Le informazioni in testo libero

Vale quanto specificato per il documento Ordine, con l'avvertenza che i valori indicati in conferma si riferiscono alle informazioni in possesso del fornitore.

Il segmento FTX viene anche utilizzato per fornire informazioni relative all'allocazione delle merci. (Vedi par. 'L'allocazione delle merci').

2 Le informazioni di riga

La sezione che fornisce le informazioni relative alle righe dell'ordine inizia con il primo segmento LIN presente nel documento e termina con il segmento UNS che precede la sezione finale di sommario; pertanto, non viene più utilizzato il segmento UNS che, nella precedente versione (EANCOM subset GS1 Italy 90.1), veniva utilizzato anche per delimitare la sezione di testata da quella di dettaglio.

Un'altra differenza tra le due versioni è rappresentata dal fatto che ogni riga di dettaglio può contenere anche due segmenti LIN, uno principale e uno secondario, e l'inizio di ogni riga di dettaglio dell'ordine viene individuato dalla presenza di un segmento LIN principale.

2.1 Il segmento LIN

Nell'ambito dei messaggi EDI il segmento LIN principale svolge un ruolo multifunzionale:

- La sua prima ricorrenza delimita l'inizio della sezione di dettaglio;
- Segnala l'inizio delle informazioni di ogni riga;
- Specifica il tipo di azione eseguita sulla riga della conferma;
- Fornisce l'identificazione standard primaria dell'articolo.

Si intende come 'identificazione standard primaria dell'articolo' il codice concordato tra produttore e distributore per il riconoscimento comune dell'entità oggetto della riga d'ordine.

Inoltre, in questa versione, è possibile configurare il segmento come LIN secondario per fornire informazioni aggiuntive e più articolate rispetto alla versione precedente.

Ciò si rivela utile quando, ad esempio, è necessario fornire per la riga d'ordine, sia la traded unit sia la consumer unit; in questo caso le informazioni relative alla unità primaria dell'ordine (solitamente la traded unit) verranno specificate nel gruppo di segmenti che segue il LIN principale, mentre quelle relative alla consumer unit verranno specificate nel gruppo di segmenti che segue il LIN secondario, il quale è posizionato immediatamente dopo il gruppo di segmenti del LIN principale.

Il segmento LIN secondario viene individuato dalla presenza di un indicatore di sottoriga rappresentato dal carattere '1' nel DE 5495 e del numero di riga nel DE 1082 del LIN primario al quale esso è subordinato.

Esempi di numerazione delle righe e identificazione LIN principale e secondario:

1. Segmento LIN primario che identifica una unità (Traded unit o Consumer unit) con codice EAN 8012345000012 e numero di riga 10:

LIN+10+5+8012345000012:EN'

2. Segmento LIN secondario, correlato al segmento LIN dell'esempio precedente, che identifica una unità (Traded unit o Consumer unit) con codice EAN 8012345000029:

LIN+11+5+8012345000029:EN+1:10'

Successivamente, in questo documento, verranno mostrate le modalità di uso del segmento LIN secondario e i relativi esempi.

2.2 Azione di conferma sulla riga

Per ogni riga d'ordine riportata nella conferma è obbligatorio specificare il tipo di azione eseguita dal fornitore fra le tre possibili:

- Riga accettata senza modifiche (qualificatore = '5');
- Riga accettata con modifiche (qualificatore = '6');
- Riga non accettata (qualificatore = '7').

Esempio:

1. La riga d'ordine 25 per l'articolo con codice EAN 8012345000012 viene accettata con modifiche da parte del fornitore:

LIN+25+6+8012345000012:EN'

2.3 L'identificazione dell'articolo

L'identificazione dell'articolo in conferma d'ordine avviene nello stesso modo specificato per il documento Ordine, con l'avvertenza che i valori indicati in conferma si riferiscono alle informazioni in possesso del fornitore.

Esempi di conferma o rettifica dell'identificazione di un articolo:

1. Conferma d'ordine di un articolo identificato con un codice primario EAN (8012345000012), coincidente con quello del fornitore, e nessun codice di identificazione aggiuntiva (numero riga ordine 11):
LIN+11+5+8012345000012:EN'
PIA+1+8012345000012:SA'
2. Conferma di un ordine di un articolo identificato con un codice primario EAN (8012345000029) e il codice interno del fornitore (F001), errato e sostituito con F002, come identificazione aggiuntiva (numero riga ordine 27):
LIN+27+6+8012345000029:EN'
PIA+1+F002:SA'
3. Conferma di un ordine di un articolo identificato con un codice primario EAN (8012345000036), errato e sostituito con 8012345000037, e i codici interni del fornitore (F3211) e del distributore (DX007) come identificazioni aggiuntive (numero riga ordine 4):
LIN+4+6+8012345000037:EN'
PIA+1+F3211:SA+DX007:IN'

(in un segmento PIA possono essere specificati fino a 5 codici di identificazione aggiuntiva)
4. Rifiuto di una riga d'ordine di un articolo identificato con codice primario corrispondente al codice interno del fornitore (F4231) e codice interno del distributore (DX979) come identificazione aggiuntiva (numero riga ordine 15):
LIN+15+7'
PIA+5+F4231:SA'
PIA+1+DX979:IN'
5. Conferma di un ordine di un articolo identificato con codice primario corrispondente al codice interno del distributore (D3333) e identificazione aggiuntiva fornita attraverso il codice interno del fornitore (F5647) e il codice EAN del prodotto (8012345000036) (numero riga ordine 1), ove le identificazioni sono tutte corrette.
LIN+1+5'
PIA+5+D3333:IN'
PIA+1+F5647:SA+8012345000036:EN'

2.4 L'unità d'ordine (gestione trade unit e consumer unit)

L'unità di riferimento attraverso la quale viene emessa la conferma d'ordine deve essere coerente con quella indicata nell'ordine, e con le stesse specifiche espresse nell'ambito del documento ordine.

2.5 La quantità

Valgono le considerazioni generali espresse nell'ambito del documento Ordine.

Inoltre:

- Nell'ambito di conferma con impegno della merce (in segm. FTX di testata, DE 4441=X99), in caso di riga evasa, con o senza modifiche, deve essere indicata la quantità allocata (DE

6063=170 in segm. QTY) e può essere riportata la quantità ordinata (DE 6063=21 in segm. QTY);

- Nell'ambito di conferma con o senza impegno della merce (in segm. FTX di testata, DE4441=X99), in caso di riga rifiutata deve essere indicata esclusivamente la quantità ordinata (DE 6063=21 in segm. QTY);
- Nell'ambito di conferma senza impegno della merce, in ciascuna riga confermata con quantità modificata (rispetto a quella ordinata) deve essere indicata la quantità allocata (DE 6063=170 in segm. QTY) e può essere riportata la quantità ordinata (DE 6063=21 in segm. QTY);
- Nell'ambito di conferma senza impegno della merce, in ciascuna riga confermata con quantità non modificata (rispetto a quella ordinata) deve essere riportata solo la quantità ordinata (DE 6063=21 in segm. QTY).

Esempio:

1. Viene emessa conferma per una riga d'ordine relativa ad una TU (8012345000036) per una quantità richiesta di 18 con conferma di una quantità di 15 da parte del distributore:

LIN+20+6+8012345000036:EN'

IMD+C++TU'

QTY+21:18:PCE'

QTY+170:15:PCE' (Segmento inserito dal fornitore per fornire la quantità allocata)

2.6 Il numero di pezzi per cartone

Se l'informazione è presente nell'ordine, la conferma deve contenere il valore riscontrato come valido presso il fornitore.

Le modalità di espressione sono le stesse indicate nell'ordine.

2.7 Prodotti a peso variabile

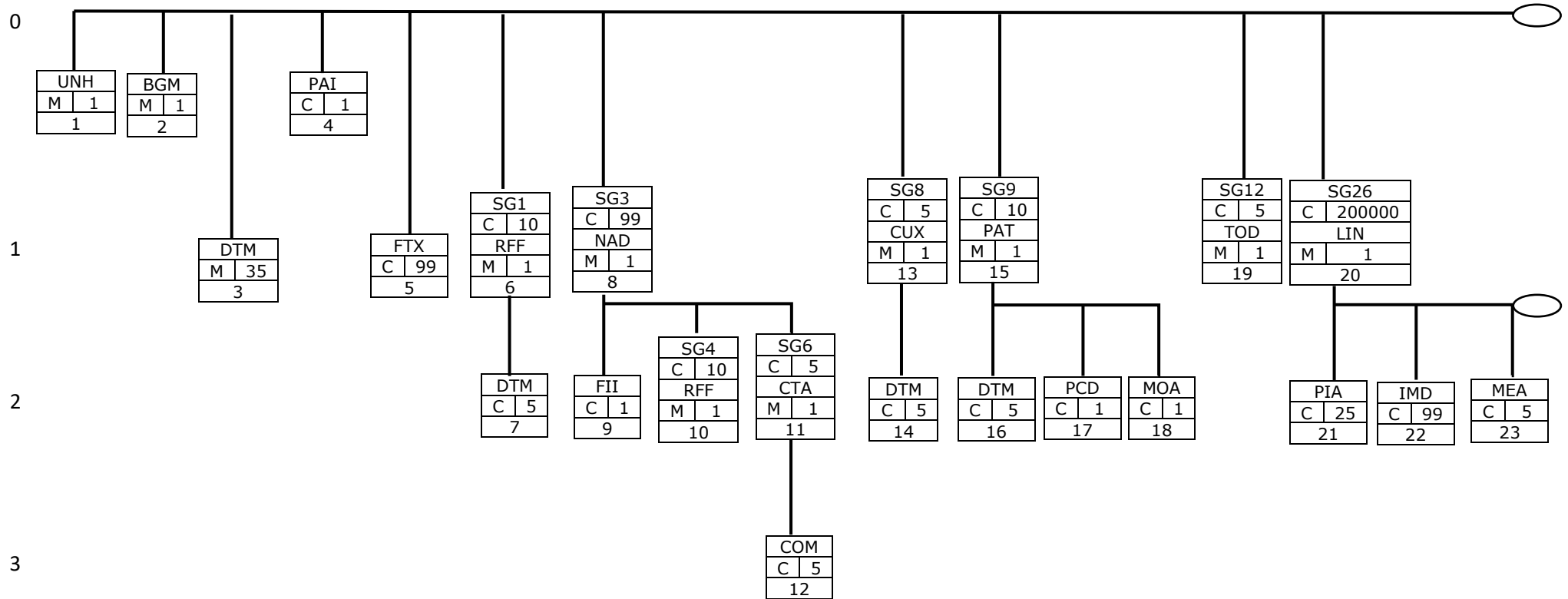
Vale quanto specificato per il documento Ordine, con l'avvertenza che i valori indicati in conferma si riferiscono alle informazioni in possesso del fornitore.

2.8 Il prezzo

Vale quanto specificato per il documento Ordine, con l'avvertenza che i valori indicati in conferma si riferiscono alle informazioni in possesso del fornitore.

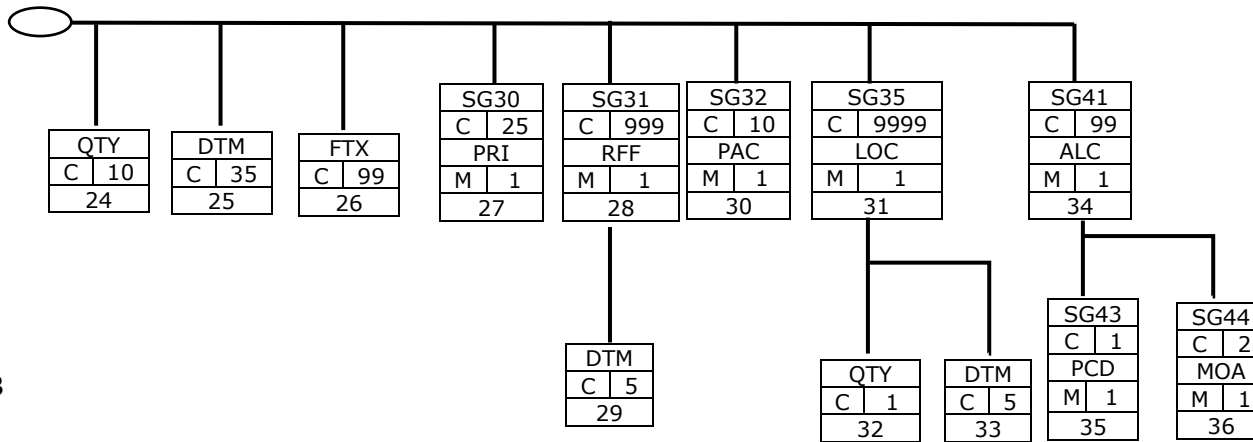
3 Le informazioni di sommario

Vale quanto specificato per il documento Ordine, con l'avvertenza che i valori indicati in conferma si riferiscono alle informazioni in possesso del fornitore.





2



3

4 Branching diagram

UNH	1	M	1	TESTATA MESSAGGIO
BGM	2	M	1	INIZIO MESSAGGIO
DTM	3	M	35	RIFERIMENTI DATA/ORA
PAI	4	C	1	ISTRUZIONI DI PAGAMENTO
FTX	5	C	99	TESTO LIBERO
SG1		C	10	RFF-DTM
RFF	6	M	1	RIFERIMENTI
DTM	7	C	5	RIFERIMENTI DATA/ORA
SG3		C	99	NAD-FII-SG4-SG6
NAD	8	M	1	NOME E INDIRIZZO
FII	9	C	1	ISTITUTI FINANZIARI, FUNZIONI E CONTO
SG4		C	10	RFF
RFF	10	M	1	RIFERIMENTI
SG6		C	5	CTA-COM
CTA	11	M	1	CONTATTI
COM	12	C	5	CONTATTO PER COMUNICAZIONE
SG8		C	5	CUX-DTM
CUX	13	M	1	UNITA' MONETARIE
DTM	14	C	5	RIFERIMENTI DATA/ORA
SG9		C	10	PAT-DTM-PCD-MOA
PAT	15	M	1	TERMINI DI PAGAMENTO BASE
DTM	16	C	5	RIFERIMENTI DATA/ORA
PCD	17	C	1	DETTAGLI PERCENTUALE
MOA	18	C	1	IMPORTO MONETARIO
SG12		C	5	TOD
TOD	19	M	1	TERMINI DI CONSEGNA
SG26		C	200000	LIN-PIA-IMD-MEA-QTY-DTM-FTX-SG30-SG31-SG32-SG35-SG41
LIN	20	M	1	RIGA ARTICOLO
PIA	21	C	25	IDENTIFICAZIONE AGGIUNTIVA DEL PRODOTTO
IMD	22	C	99	DESCRIZIONE DELL' ARTICOLO
MEA	23	C	5	MISURE
QTY	24	C	10	QUANTITA'
DTM	25	C	35	RIFERIMENTI DATA/ORA
FTX	26	C	99	TESTO LIBERO
SG30		C	25	PRI
PRI	27	M	1	DETTAGLI PREZZO
SG31		C	999	RFF-DTM
RFF	28	M	1	RIFERIMENTI
DTM	29	C	5	RIFERIMENTI DATA/ORA
SG32		C	10	PAC
PAC	30	M	1	IMBALLO
SG35		C	9999	LOC-QTY-DTM
LOC	31	M	1	IDENTIFICAZIONE LUOGO/PUNTO DI CONSEGNA

QTY	32	C	1	QUANTITÀ
DTM	33	C	5	RIFERIMENTI DATA/ORA
SG41		C	99	ALC-SG43-SG44
ALC	34	M	1	SCONTI/MAGGIORAZIONI DI DETTAGLIO
SG43		C	1	PCD
PCD	35	M	1	DETTAGLI PERCENTUALE
SG44		C	2	MOA
MOA	36	M	1	IMPORTI MONETARI
UNS	37	M	1	CONTROLLO DI SEZIONE
CNT	38	C	10	TOTALI DI CONTROLLO
UNT	39	M	1	CHIUSURA MESSAGGIO

5 Tracciato dei singoli record e regole di utilizzo

UNH - M		1 - TESTATA MESSAGGIO		
Funzione :		Segmento di servizio che inizia e identifica univocamente un messaggio.		
Segmento nr : 1				
	EDIFACT	EAN	IND	Descrizione
0062 Numero riferimento messaggio	M an..14	M		Numero di riferimento univoco del messaggio. Viene generato dal mittente. Il DE 0062 del segmento UNT avrà lo stesso valore.
S009 IDENTIFICATORE MESSAGGIO	M	M		
0065 Identificatore Tipo Messaggio	M an..6	M		ORDRSP = Conferma d'Ordine
0052 Nr. versione Tipo Messaggio	M an..3	M		D = Draft directory
0054 Nr. release Tipo Messaggio	M an..3	M		96A = Version 96A
0051 Codice Agenzia di controllo	M an..2	M		UN = UN/ECE/TRADE/WP.4, United Nations Standard Messages (UNSM)
0057 Codice assegnato dall'Istituto	C an..6	M		EAN005
0068 Riferimento di accesso comune	C an..35	N		
S010 STATO DEL TRASFERIMENTO	C	N		
0070 Sequenza dei trasferimenti	M n..2			
0073 Primo ed ultimo trasferimento	C a1			
<u>Note segmento:</u>				

Testata

BGM - M		1 - INIZIO MESSAGGIO			
Funzione	:	Segmento attraverso il quale il mittente identifica univocamente la conferma d'ordine fornendo il nome, il numero e la sua funzione.			
Segmento nr	:	2			
		EDIFACT	EAN	IND	Descrizione
C002 DOCUMENTO		C	R		
1001	Nome del documento, codificato	C an..3	R		231 = Conferma d'ordine
1131	Identificatore lista di codici, codificato	C an..3	N		
3055	Agenzia responsabile lista codici, codificato	C an..3	N		
1000	Nome del documento	C an..35	O	N	
1004 Numero del documento		C an..35	R		
1225 Funzione del messaggio, codificato		C an..3	R		4=Accettato con modifiche 27=Non accettato 29=Accettato senza modifiche
4343 Tipo di risposta, codificato		C an..3	D	N	
<u>Note segmento:</u>					

DTM - M		35 - RIFERIMENTI DATA/ORA		
Funzione :		Segmento utilizzato per fornire date, orari e periodi relativi all'ordine completo.		
Segmento nr : 3				
	EDIFACT	EAN	IND	Descrizione
C507 DATA/ORA/PERIODO	M	M		
2005 Qualificatore data/ora	M an..3	M		69 =Data/ora consegna, garantita 76 =Data/ora di consegna prevista 137 =Data/ora del documento/ messaggio
2380 Data/ora/periodo	C an..35	R		
2379 Qualificatore formato data/ora/ periodo	C an..3	R		102=SSAAMMGG 203=SSAAMMGGHHMM
<u>Note segmento:</u>				

PAI - C 1 - ISTRUZIONI DI PAGAMENTO				
Funzione : Segmento utilizzato per specificare le istruzioni per il pagamento.				
Segmento nr : 4				
	EDIFACT	EAN	IND	Descrizione
C534 DETTAGLI ISTRUZIONI DI PAGAMENTO	M	M		
4439 Condizioni di pagamento, codificato	C an..3	O		1=Pagamento diretto 35=Pagamento tramite documenti bancari
4431 Garanzia di pagamento, codificato	C an..3	O	N	
4461 Mezzi di pagamento, codificato	C an..3	O		10=Contanti 20=Assegno 23=Assegno circolare 30=Bonifico bancario per accredito 31=Bonifico bancario per addebito 42=Pagamento su conto corrente bancario 70=Tratta 74=Ricevuta bancaria 97=Compensazione finanziaria 15E=RID
1131 Identificatore lista di codici, codificato	C an..3	O	N	
3055 Agenzia responsabile lista codici, codificato	C an..3	O	N	
4435 Canale di pagamento, codificato	C an..3	O	N	
<u>Note segmento:</u>				

FTX - C 99 - TESTO LIBERO				
Funzione : Per specificare informazioni sotto forma di testo libero o codificato.				
Segmento nr : 5				
	EDIFACT	EAN	IND	Descrizione
4451 Soggetto del testo, codificato	M an..3	M		DIN= Istruzioni relative alla consegna INV = Istruzioni relative alla fatturazione PUR=Informazioni relative all'ordine PRD= Informazioni relative al prodotto ZZZ=Testo concordato
4453 Funzione del testo, codificato	C an..3	O		1=Testo per uso successivo: non determina una richiesta di intervento 3=Testo per uso immediato: determina una richiesta di intervento
C107 TESTO DI RIFERIMENTO	C	D	O	
4441 Testo libero, codificato	M an..3	M		X99=Prodotti impegnati
1131 Identificatore lista di codici, codificato	C an..3	O		
3055 Agenzia responsabile lista codici, codificato	C an..3	O		
C108 TESTO LETTERALE	C	D	O	
4440 Testo libero	M an..70	M		Codici relativi alla composizione dell'articolo nel caso del tessile. Per i valori, fare riferimento alle linee guida dell'ordine.
4440 Testo libero	C an..70	O		
4440 Testo libero	C an..70	O		
4440 Testo libero	C an..70	O		
4440 Testo libero	C an..70	O		
3453 Linguaggio, codificato	C an..3	D		Codice da tabella ISO 639
Note segmento:				

SG1 - C		10 - RFF-DTM			
RFF - M		1 - RIFERIMENTO			
Funzione :		Segmento utilizzato per fornire informazioni di riferimento.			
Segmento nr :		6			
		EDIFACT	EAN	IND	Descrizione
C506 RIFERIMENTO		M	M		AAG =Proposta d'ordine del fornitore AAN =Proposta d'ordine del distributore ON =Numero ordine cliente PD =Ordine promozionale/numero di promozione VN =Ordine interno fornitore
1153	Qualificatore di riferimento	M an..3	M		
1154	Numero di riferimento	C an..35	R		
1156	Numero linea	C an..6	N		
4000	Numero versione del riferimento	C an..35	N		
<u>Note segmento:</u>					
I riferimenti specificati in questo segmento sono validi per tutto il messaggio a meno che siano rimpiazzati da riferimenti forniti a livello di riga.					

SG1 - C	10 - RFF-DTM			
DTM - C	5 - RIFERIMENTI DATA/ORA			
Funzione :	Segmento utilizzato per fornire date, orari e periodi relativi al riferimento specificato nel segmento RFF precedente.			
Segmento nr :	7			
	EDIFACT	EAN	IND	Descrizione
C507 DATA/ORA/PERIODO	M	M		
2005 Qualificatore data/ora	M an..3	M		171= Data/ora riferimento
2380 Data/ora/periodo	C an..35	R		
2379 Qualificatore formato data/ora/periodo	C an..3	R		102=SSAAMMGG 203=SSAAMMGGHHMM
<u>Note segmento:</u>				

SG3 - C		99 - NAD-FII-SG4-SG6		
NAD - M		1 - NOME E INDIRIZZO		
Funzione :		Segmento utilizzato per specificare nomi e indirizzi relativi alle parti coinvolte nel processo dell'ordine e della conferma.		
Segmento nr : 8				
	EDIFACT	EAN	IND	Descrizione
3035 Qualificatore della parte	M an..3	M		BY=Compratore BF=Banca beneficiaria DL=Factor + ragione sociale DP=Luogo di consegna IV=Destinazione fattura LSP=Punto di raccolta intermedio PW=Magazzino di evasione del fornitore SU=Venditore UC=Destinatario finale delle merci
C082 IDENTIFICAZIONE DELLA PARTE	C	A	R	
3039 Identificazione della parte, codificato	M an..35	M		GLN (codice locazione EAN - formato n.13)
1131 Identificatore lista di codici, codificato	C an..3	N		
3055 Agenzia responsabile lista codici, codificato	C an..3	R		9 = EAN (International Article Numbering association)
C058 LINEA INDIRIZZO	C	N		
3124 Linea indirizzo	M an..35			
3124 Linea indirizzo	C an..35			
3124 Linea indirizzo	C an..35			
3124 Linea indirizzo	C an..35			
3124 Linea indirizzo	C an..35			
C080 NOME DELLA PARTE	C	D	O	
3036 Nome della parte	M an..35	M		Nome in chiaro
3036 Nome della parte	C an..35	O		
3036 Nome della parte	C an..35	O		
3036 Nome della parte	C an..35	O		
3036 Nome della parte	C an..35	O		
3045 Formato nome della parte, codificato	C an..3	O		
C059 VIA	C	D	O	
3042 Via e numero/Casella postale	M an..35	M		
3042 Via e numero/Casella postale	C an..35	O		
3042 Via e numero/Casella postale	C an..35	O		
3042 Via e numero/Casella postale	C an..35	O		
3164 Nome della città	C an..35	D	O	
3229 Provincia, codificato	C an..9	D	O	
3251 Codice postale, codificato	C an..9	D	O	
3207 Nazione, codificato	C an..3	D	O	
Note segmento:				

SG3 - C		99 - NAD-FII-SG4-SG6		
FII - C		5 - ISTITUTI FINANZIARI		
Funzione :		Segmento utilizzato per identificare istituti finanziari, le loro funzioni e le coordinate (ABI/CAB, conto corrente).		
Segmento nr : 9				
	EDIFACT	EAN	IND	Descrizione
3035 Qualificatore della parte	M an..3			BF= Banca Beneficiaria
C078 IDENTIFICAZIONE DEL CONTO	C			
3194 Numero del conto	C an..35			
3192 Nome dell'intestatario del conto	C an..35			
3192 Nome dell'intestatario del conto	C an..35			
6345 Unità monetaria, codificata	C an..3			Codice da tabella ISO 4217 (3 car.)
C088 IDENTIFICAZIONE ISTITUTO FINANZIARIO	C			
3433 Codice istituto finanziario	C an..11			Codice ABI
1131 Identificatore lista di codici, codificato	C an..3			25=Identificazione banca
3055 Agenzia responsabile lista codici, codificato	C an..3			119=ABI
3434 Codice filiale istituto finanziario	C an..17			Codice CAB
1131 Identificatore lista di codici, codificato	C an..3			25=Identificazione banca
3055 Agenzia responsabile lista codici, codificato	C an..3			119=ABI
3207 Nazione, codificato	C an..3			Codice tabella ISO 3166 (2 car.)
<u>Note segmento:</u>				

SG3 - C	99 - NAD-FII-SG4-SG6			
SG4 - C	10 - RFF			
RFF - M	1 - RIFERIMENTI			
Funzione :	Segmento utilizzato per specificare riferimenti aggiuntivi relativi alla parte identificata nel precedente segmento NAD.			
Segmento nr : 10				
	EDIFACT	EAN	IND	Descrizione
C506 RIFERIMENTO	M	M		VA = Numero di registrazione IVA
1153 Qualificatore di riferimento	M an..3	M		
1154 Numero di riferimento	C an..35	R		
1156 Numero linea	C an..6	N		
4000 Numero versione del riferimento	C an..35	N		
<u>Note segmento:</u>				

SG3 - C	99 - NAD-FII-SG4-SG6			
SG6 - C	5 - CTA-COM			
CTA - M	1 - INFORMAZIONE DI CONTATTO			
Funzione :	Per identificare una persona o un dipartimento, a cui la comunicazione dovrebbe essere indirizzata.			
Segmento nr :	11			
	EDIFACT	EAN	IND	Descrizione
3139 Funzione del contatto, codificato	C an..3	R		AP= Ufficio contabilità IC= Contatto per informazioni OC= Contatto ordine
C056 IDENTIFICATIVO DIVISIONE O IMPIEGATO	C	O		
3413 Divisione o impiegato, codificato	C an..17	O		
3412 Divisione o impiegato	C an..35	O		
<u>Note segmento:</u>				

SG3 - C	99 - NAD-FII-SG4-SG6				
SG6 - C	5 - CTA-COM				
COM - C	5 - CONTATTO PER COMUNICAZIONE				
Funzione	:	Per identificare un tipo di comunicazione e un numero per il contatto specificato nel segmento CTA.			
Segmento nr	:	12			
		EDIFACT	EAN	IND	Descrizione
C076	CONTATTO PER COMUNICAZIONE	M	M		
3148	Numero di comunicazione	M an..512	M		
3155	Qualificatore canale di comunicazione	M an..3	M		EM= Posta elettronica FX= Fax TE= Telefono TL= Telex XF = X.400
<u>Note segmento:</u>					

SG8 - C	5 - CUX-DTM			
CUX - M	1 - UNITA' MONETARIE			
Funzione :	Segmento utilizzato per specificare le unità monetarie relative alla transazione ed eventualmente il tasso di cambio.			
Segmento nr :	13			
	EDIFACT	EAN	IND	Descrizione
C504 DETTAGLI UNITÀ MONETARIA	C	R	M	
6347 Qualificatore dettagli unità monetaria	M an..3	M		2=Unità monetaria di riferimento
6345 Unità monetaria, codificata	C an..3	R		Vedi tabella ISO 4217 (3 car.)
6343 Qualificatore unità monetaria	C an..3	R		9=Unità monetaria dell'ordine
6348 Valore base unità monetaria	C n..4	N		
C504 DETTAGLI UNITÀ MONETARIA	C	D	O	
6347 Qualificatore dettagli unità monetaria	M an..3	M		3=Unità monetaria target
6345 Unità monetaria, codificata	C an..3	R		Vedi tabella ISO 4217 (3 car.)
6343 Qualificatore unità monetaria	C an..3	R		4 = Unità monetaria di fatturazione 9 = Unità monetaria dell'ordine 11 = Unità monetaria di pagamento
6348 Valore base unità monetaria	C n..4	O		
5402 Valore di cambio	C n..12	D	O	
6341 Unità monetaria di mercato, codificato	C an..3	N		
<u>Note segmento:</u>				

SG8 - C	5 - CUX-DTM			
DTM - C	5 - RIFERIMENTI DATA/ORA			
Funzione :	Segmento utilizzato per fornire date, orari e periodi relativi all'unità monetaria specificata nel precedente segmento CUX.			
Segmento nr : 14				
	EDIFACT	EAN	IND	Descrizione
C507 DATA/ORA/PERIODO	M	M		
2005 Qualificatore data/ora	M an..3	M		134=Data/ora valore di cambio
2380 Data/ora/periodo	C an..35	R		
2379 Qualificatore formato data/ora/periodo	C an..3	R		102=SSAAMMGG
<u>Note segmento:</u>				

SG9 - C	10 - PAT-DTM-PCD-MOA			
PAT - M	1 - TERMINI DI PAGAMENTO BASE			
Funzione :	Segmento che identifica i termini/scadenze di pagamento.			
Segmento nr :	15			
	EDIFACT	EAN	IND	Descrizione
4279 Qualificatore del tipo di termini di pagamento	M an..3	M		20=Termini di penalità 21=Pagamento a rate 22=Sconti 10E=Pagamento completo
C110 TERMINI DI PAGAMENTO	C	O		
4277 Identificativo termini di pagamento	M an..17	M		ZZZ= Definito tra le parti
1131 Identificatore lista di codici, codificato	C an..3	N		
3055 Agenzia responsabile lista codici, codificato	C an..3	O		
4276 Termini di pagamento	C an..35	O		Descrizione termini di pagamento
4276 Termini di pagamento	C an..35	O		Descrizione termini di pagamento
C112 INFORMAZIONI TEMPORALI PAGAMENTO	C	O		
2475 Riferimento termini di pagamento, codificato	M an..3	M		1=Data ordine 5=Data fattura 9=Data ricevimento fattura 21=Data ricevimento merce 66=Data specificata 70=Data di emissione del documento di trasporto 81=Data di inizio trasporto
2009 Relazione temporale, codificato	C an..3	O		1=Data riferimento 3=Dopo data riferimento 6=Fine mese rispetto a data riferimento 7=Fine mese successivo al riferimento 12E=Quindicesimo/ultimo giorno del mese di scadenza del pagamento
2151 Unità temporali, codificato	C an..3	O		D= Giorni M= Mesi W= Settimane Y= Anni
2152 Numero di periodi	C n..3	O		
<u>Note segmento:</u>				

SG9 - C		10 - PAT-DTM-PCD-MOA			
DTM - C		5 - RIFERIMENTI DATA/ORA			
Funzione :		Segmento utilizzato per fornire date, orari e periodi relativi ai termini di pagamento specificati nel precedente segmento PAT.			
Segmento nr : 16					
		EDIFACT	EAN	IND	Descrizione
C507 DATA/ORA/PERIODO		M	M		
2005 Qualificatore data/ora		M an..3	M		13=Data scadenza per il pagamento
2380 Data/ora/periodo		C an..35	R		
2379 Qualificatore formato data/ora/periodo		C an..3	R		102=SSAAMMGG
<u>Note segmento:</u>					

SG9 - C 10 - PAT-DTM-PCD-MOA				
PCD - C 1 - DETTAGLI PERCENTUALE				
Funzione : Segmento che specifica la percentuale di sconto, di penalità e di rata.				
Segmento nr : 17				
	EDIFACT	EAN	IND	Descrizione
C501 DETTAGLI PERCENTUALE	M	M		
5245 Qualificatore percentuale	M an..3	M		12=Sconto 15=Penalità 12E=Percentuale da pagare sull'importo totale
5482 Percentuale	C n..10	R		
5249 Base percentuale, codificato	C an..3	O		
1131 Identificatore lista di codici, codificato	C an..3	N		
3055 Agenzia responsabile lista codici, codificato	C an..3	N		
<u>Note segmento:</u>				

SG9 - C	10 - PAT-DTM-PCD-MOA			
MOA - C	1 - IMPORTO MONETARIO			
Funzione :	Segmento che specifica l'ammontare degli sconti, delle penalità e delle rate.			
Segmento nr : 18				
	EDIFACT	EAN	IND	Descrizione
C516 IMPORTO MONETARIO	M	M		
5025 Qualificatore tipo importo monetario	M an..3	M		52=Ammontare sconto 201=Ammontare penalità 262=Importo della rata
5004 Importo	C n..18	R		
6345 Unità monetaria, codificata	C an..3	N		
6343 Qualificatore unità monetaria	C an..3	N		
4405 Stato, codificato	C an..3	N		
<u>Note segmento:</u>				

SG12 - C	5 - TOD				
TOD - M	1 - TERMINI DI CONSEGNA				
Funzione	:	Segmento che identifica i termini di consegna.			
Segmento nr	:	19			
	EDIFACT	EAN	IND	Descrizione	
4055 Funzione termini di consegna, codificato	C an..3	R		2=Termini di consegna	
4215 Metodo di pagamento dei costi di trasporto, codificato	C an..3	O			
C100 TERMINI DI CONSEGNA	C	A	O		
4053 Termini di consegna, codificato	C an..3	R		CFR=Costo e trasporto a destinazione CIF=Costi, assicurazione e trasporto alla destinazione indicata CIP=Trasporto, movimentazione, assicurazione a destinazione CPT=Consegna e movimentazione pagati a destinazione DAF=Consegna franco indicate	
1131 Identificatore lista di codici, codificato	C an..3	D	N		
3055 Agenzia responsabile lista codici, codificato	C an..3	D	N		
4052 Termini di consegna	C an..70	O			
4052 Termini di consegna	C an..70	O			
<u>Note segmento:</u>					

SG26 - C 200000 - LIN-PIA-IMD-MEA-QTY-DTM-FTX-SG30-SG31-SG32-SG35-SG41				
LIN - M 1 - RIGA ARTICOLO				
Funzione : Segmento che identifica le righe del documento.				
Segmento nr : 20				
	EDIFACT	EAN	IND	Descrizione
1082 Numero di riga	C n..6	R		Numero di riga dell'ordine
1229 Azione richiesta, codificato	C an..3	N		5=Accettata senza modifiche 6=Accettata con modifiche 7=Non accettata
C212 IDENTIFICAZIONE PRODOTTO	C	D		
7140 Codice prodotto	C an..35	R		
7143 Tipo identificazione prodotto, codificato	C an..3	R		EN=Codice EAN UP=Codice UPC
1131 Identificatore lista di codici, codificato	C an..3	N		
3055 Agenzia responsabile lista codici, codificato	C an..3	O		
C829 INFORMAZIONI SOTTORIGA	C	D		
5495 Indicatore sottoriga, codificato	C an..3	R		1= Informazioni di sottoriga
1082 Numero di riga	C n..6	R		
1222 Livello configurazione	C n..2	N		
7083 Configurazione, codificato	C an..3	D	N	
<u>Note segmento:</u>				

Dettaglio

SG26 - C 200000 - LIN-PIA-IMD-MEA-QTY-DTM-FTX-SG30-SG31-SG32-SG35-SG41				
PIA - C 25 - IDENTIFICAZIONE AGGIUNTIVA DEL PRODOTTO				
Funzione : Segmento che fornisce codici di identificazione aggiuntivi del prodotto o identificazioni relative a prodotti sostitutivi.				
Segmento nr : 21				
	EDIFACT	EAN	IND	Descrizione
4347 Funzione di identificazione del prodotto, codificato	M an..3	M		1=Identificazione aggiuntiva 5=Identificazione prodotto
C212 IDENTIFICAZIONE PRODOTTO	M	M		
7140 Codice prodotto	C an..35	R		
7143 Tipo identificazione prodotto, codificato	C an..3	R		EN=Codice EAN IN=Codice articolo del distributore SA=Codice articolo del fornitore UP=Codice UPC
1131 Identificatore lista di codici, codificato	C an..3	N		
3055 Agenzia responsabile lista codici, codificato	C an..3	O	N	
C212 IDENTIFICAZIONE PRODOTTO	C	O		
7140 Codice prodotto	C an..35	R		
7143 Tipo identificazione prodotto, codificato	C an..3	R		
1131 Identificatore lista di codici, codificato	C an..3	N		
3055 Agenzia responsabile lista codici, codificato	C an..3	O	N	
C212 IDENTIFICAZIONE PRODOTTO	C	O		
7140 Codice prodotto	C an..35	R		
7143 Tipo identificazione prodotto, codificato	C an..3	R		
1131 Identificatore lista di codici, codificato	C an..3	N		
3055 Agenzia responsabile lista codici, codificato	C an..3	O	N	
C212 IDENTIFICAZIONE PRODOTTO	C	O		
7140 Codice prodotto	C an..35	R		
7143 Tipo identificazione prodotto, codificato	C an..3	R		
1131 Identificatore lista di codici, codificato	C an..3	N		
3055 Agenzia responsabile lista codici, codificato	C an..3	O	N	
C212 IDENTIFICAZIONE PRODOTTO	C	O		
7140 Codice prodotto	C an..35	R		
7143 Tipo identificazione prodotto, codificato	C an..3	R		
1131 Identificatore lista di codici, codificato	C an..3	N		
3055 Agenzia responsabile lista codici, codificato	C an..3	O	N	
<u>Note segmento:</u>				

SG26 - C 200000 - LIN-PIA-IMD-MEA-QTY-DTM-FTX-SG30-SG31-SG32-SG35-SG41				
IMD - C 99 - DESCRIZIONE DELL'ARTICOLO				
Funzione : Segmento utilizzato per descrivere il prodotto ordinato e le sue caratteristiche.				
Segmento nr : 22				
	EDIFACT	EAN	IND	Descrizione
7077 Tipo descrizione articolo, codificato	C an..3	R		B=Codice e testo C=Codice F=Formato libero
7081 Caratteristica articolo, codificato	C an..3	O		
C273 DESCRIZIONE ARTICOLO, CODIFICATO	C	A	O	
7009 Descrizione articolo, codificato	C an..17	O		CU=Consumer unit (Codice EAN) TU=Traded unit (Codice EAN) VQ=Prodotto a peso variabile
1131 Identificatore lista di codici, codificato	C an..3	O	N	
3055 Agenzia responsabile lista codici, codificato	C an..3	O	N	
7008 Descrizione articolo	C an..35	O		
7008 Descrizione articolo	C an..35	O		Inserire il codice relativo alla composizione tessile dell'articolo in caso di tessile
3453 Linguaggio, codificato	C an..3	O	N	
7383 Indicatore di superficie/strati	C an..3	N		
<u>Note segmento:</u>				

SG26 - C 200000 - LIN-PIA-IMD-MEA-QTY-DTM-FTX-SG30-SG31-SG32-SG35-SG41				
MEA - C 5 - MISURE				
Funzione : Per specificare le dimensioni fisiche, pesi e misure rilevanti.				
Segmento nr : 23				
	EDIFACT	EAN	IND	Descrizione
6311 Qualificatore di applicazione di misura	M an..3	M		PD= Dimensioni fisiche (prodotto ordinato)
C502 DETTAGLI DI MISURA	C	A		
6313 Identificatore dimensione, codificato	C an..3	A		AAA = Peso netto unitario AAB = Peso lordo unitario DBX = Grado BRIX (codice EAN/UCC) DN = Densità HT = Altezza LAY = Numero di strati prodotto all'interno di un imballo, pallet, ecc. LN = Lunghezza UCO = Unità per imballo (codice EAN/UCC) ULY = Numero di unità prodotto all'interno di ogni strato dell'imballo, pallet, ecc. WD = Larghezza
6321 Significato misura, codificato	C an..3	O		3 = Approssimativamente 4 = Uguale a
6155 Attributo misura, codificato	C an..3	O	N	
6154 Attributo misura	C an..70	N		
C174 VALORE/RANGE	C	R		
6411 Qualificatore unità di misura	M an..3	M		CMT = Centimetri GRM = Grammi KGM = Chilogrammi LTR = Litri (1 dm ³) MLT=Millilitri MTK= Metri quadri MTR=Metri PCE = Pezzi/numero
6314 Valore della misura	C n..18	O		
6162 Range minimo	C n..18	O		
6152 Range massimo	C n..18	O		
6432 Cifre significative	C n..2	O	N	
7383 Indicatore di superficie/strato, codificato	C an..3	N		
<u>Note segmento:</u>				

SG26 - C 200000 - LIN-PIA-IMD-MEA-QTY-DTM-FTX-SG30-SG31-SG32-SG35-SG41				
QTY - C 10 - QUANTITA'				
Funzione : Segmento che identifica le quantità di prodotto.				
Segmento nr : 24				
	EDIFACT	EAN	IND	Descrizione
C186 INFORMAZIONI RELATIVE ALLA QUANTITÀ	M	M		
6063 Qualificatore di quantità	M an..3	M		21 =Quantità ordinata 59 =Numero di CU nella TU 170 =Quantità allocata
6060 Quantità	M n..15	M		
6411 Specificatore unità di misura	C an..3	D		CMT= Centimetri GRM= Grammi KGM= Chilogrammi LTR= Litri MLT= Millilitri MTR= Metri PCE= Pezzi MTK= Metri quadri
<u>Note segmento:</u>				

SG26 - C 200000 - LIN-PIA-IMD-MEA-QTY-DTM-FTX-SG30-SG31-SG32-SG35-SG41				
DTM - C 35 - RIFERIMENTI DATA/ORA				
Funzione : Segmento utilizzato per fornire date, orari e periodi.				
Segmento nr : 25				
	EDIFACT	EAN	IND	Descrizione
C507 DATA/ORA/PERIODO	M	M		
2005 Qualificatore data/ora	M an..3	M		002= Data/ora consegna, richiesta 063= Non consegnare dopo tale data/ora 064= Non consegnare prima di tale data/ora 069= Data/ora consegna, garantita 076 = Data/ora di consegna prevista
2380 Data/ora/periodo	C an..35	R		
2379 Qualificatore formato data/ora/periodo	C an..3	R		102= SSAAMMGG 203= SSAAMMGGHHMM
<u>Note segmento:</u>				

SG26 - C 200000 - LIN-PIA-IMD-MEA-QTY-DTM-FTX-SG30-SG31-SG32-SG35-SG41				
FTX - C 99 - TESTO LIBERO				
Funzione : Segmento utilizzato per fornire informazioni in formato libero o testo codificato.				
Segmento nr : 26				
	EDIFACT	EAN	IND	Descrizione
4451 Soggetto del testo, codificato	M an..3	M		DIN= Istruzioni relative alla consegna INV= Istruzioni relative alla fatturazione PUR= Informazioni relative all'ordine ZZZ= Testo concordato
4453 Funzione del testo, codificato	C an..3	O		1= Testo per uso successivo: non determina una richiesta di intervento 3= Testo per uso immediato: determina una richiesta di intervento
C107 TESTO DI RIFERIMENTO	C	D	N	
4441 Testo libero, codificato	M an..3	M		
1131 Identificatore lista di codici, codificato	C an..3	O		
3055 Agenzia responsabile lista codici, codificato	C an..3	O		
C108 TESTO LETTERALE	C	D	O	
4440 Testo libero	M an..70	M		
4440 Testo libero	C an..70	O		
4440 Testo libero	C an..70	O		
4440 Testo libero	C an..70	O		
4440 Testo libero	C an..70	O		
3453 Linguaggio, codificato	C an..3	D		Codice da tabella ISO 639
<u>Note segmento:</u>				

SG26 - C	200000 - LIN-PIA-IMD-MEA-QTY-DTM-FTX-SG30-SG31-SG32-SG35-SG41			
SG30 - C	25 - PRI			
PRI - M	1 - DETTAGLI PREZZO			
Funzione :	Segmento che specifica il tipo di prezzo e il suo ammontare.			
Segmento nr :	27			
	EDIFACT	EAN	IND	Descrizione
C509 INFORMAZIONI SUL PREZZO	C	R		
5125 Qualificatore del prezzo	M an..3	M		AAA= Prezzo netto AAB= Prezzo lordo
5118 Prezzo	C n..15	R		
5375 Tipo di prezzo, codificato	C an..3	O		AE= Prezzo tattico/quantità CA= Catalogo CT= Contratto
5387 Qualificatore tipo prezzo	C an..3	O		PRP= Prezzo promozionale
5284 Prezzo base	C n..9	D	N	
6411 Specificatore unità di misura	C an..3	D	O	CMT = Centimetri GRM = Grammi KGM = Chilogrammi LTR = Litri MLT = Millilitri MTR = Metri MTK = Metri quadri P1=Percentuale PCE = Pezzi
5213 Cambiamento prezzo del componente	C an..3	N		
<u>Note segmento:</u>				

SG26 - C	200000 - LIN-PIA-IMD-MEA-QTY-DTM-FTX-SG30-SG31-SG32-SG35-SG41			
SG31 - C	999 - RFF-DTM			
RFF - M	1 - RIFERIMENTI			
Funzione :	Segmento che identifica riferimenti specifici per la riga.			
Segmento nr :	28			
	EDIFACT	EAN	IND	Descrizione
C506 RIFERIMENTO	M	M		PD = Ordine promozionale/numero di promozione
1153 Qualificatore di riferimento	M an..3	M		
1154 Numero di riferimento	C an..35	R		
1156 Numero linea	C an..6	O		
4000 Numero versione del riferimento	C an..35	N		
<u>Note segmento:</u>				

SG26 - C	200000 - LIN-PIA-IMD-MEA-QTY-DTM-FTX-SG30-SG31-SG32-SG35-SG41																									
SG31 - C	999 - RFF-DTM																									
DTM - C	5 - RIFERIMENTI DATA/ORA																									
Funzione :	Segmento utilizzato per fornire date, orari e periodi relativi al riferimento specificato nel precedente segmento RFF.																									
Segmento nr :	29																									
	<table border="1"> <thead> <tr> <th></th> <th>EDIFACT</th> <th>EAN</th> <th>IND</th> <th>Descrizione</th> </tr> </thead> <tbody> <tr> <td>C507 DATA/ORA/PERIODO</td> <td>M</td> <td>M</td> <td></td> <td></td> </tr> <tr> <td>2005 Qualificatore data/ora</td> <td>M an..3</td> <td>M</td> <td></td> <td>171=Data/ora riferimento</td> </tr> <tr> <td>2380 Data/ora/periodo</td> <td>C an..35</td> <td>R</td> <td></td> <td></td> </tr> <tr> <td>2379 Qualificatore formato data/ora/periodo</td> <td>C an..3</td> <td>R</td> <td></td> <td>102=SSAAMMGG 203=SSAAMMGGHHMM</td> </tr> </tbody> </table>		EDIFACT	EAN	IND	Descrizione	C507 DATA/ORA/PERIODO	M	M			2005 Qualificatore data/ora	M an..3	M		171=Data/ora riferimento	2380 Data/ora/periodo	C an..35	R			2379 Qualificatore formato data/ora/periodo	C an..3	R		102=SSAAMMGG 203=SSAAMMGGHHMM
	EDIFACT	EAN	IND	Descrizione																						
C507 DATA/ORA/PERIODO	M	M																								
2005 Qualificatore data/ora	M an..3	M		171=Data/ora riferimento																						
2380 Data/ora/periodo	C an..35	R																								
2379 Qualificatore formato data/ora/periodo	C an..3	R		102=SSAAMMGG 203=SSAAMMGGHHMM																						
<u>Note segmento:</u>																										

SG26 - C	200000 - LIN-PIA-IMD-MEA-QTY-DTM-FTX-SG30-SG31-SG32-SG35-SG41			
SG32 - C	10 - PAC			
PAC - M	1 - IMBALLO			
Funzione :	Per descrivere il numero ed il tipo di imballo/unità fisiche componenti la consegna.			
Segmento nr :	30			
	EDIFACT	EAN	IND	Descrizione
7224 Numero di imballi	C n..8	O		
C531 DETTAGLI D'IMBALLO	C	O	A	
7075 Livello di imballo, codificato	C an..3	O	N	
7233 Informazioni relative all'imballo, codificato	C an..3	O		50 = Imballo codificato con codice EAN/UCC-13 o EAN/UCC-8 51 = Imballo codificato con codice ITF-14 o ITF-6 52 = Imballo codificato con codice UCC/EAN-128
7073 Condizioni e clausole relative all'imballo, codificato	C an..3	O		1 = Costo dell'imballo a carico del fornitore 2 = Costo dell'imballo a carico del ricevente 3 = Costo dell'imballo non addebitato (a rendere) 4E = Affittato (codice EAN/UCC) 5E = Scambiabile (codice EAN/UCC) 6E = Deposito (codice EAN/UCC) 7E = Non riutilizzabile (codice EAN/UCC)
C202 TIPO DI IMBALLO	C	O		
7065 Identificazione di tipi d'imballo	C an..17	A		08 = Pallet a perdere 09 = Pallet restituibile (codice EAN/UCC) 200 = Pallet ISO 0 - 1/2 EURO Pallet (codice EAN/UCC) 201 = Pallet ISO 1 - 1/1 EURO Pallet (codice EAN/UCC) 203 = 1/4 EURO pallet (codice EAN/UCC) DPE = Espositori (codice EAN/UCC) PA = unità (es. pacchetto di sigarette) PK = Cartoni
1131 Identificatore lista di codici, codificato	C an..3	O		
3055 Agenzia responsabile lista codici, codificato	C an..3	O		9 = EAN (International Article Numbering association)
7064 Tipi di imballo	C an..35	O		
C402 IDENTIFICAZIONE DEI TIPO DI IMBALLO	C	N		
7077 Tipo e descrizione del	M an..3			

materiale, codificato 7064 Tipo di imballi 7143 Tipo e numero di materiale, codificato 7064 Tipo di imballi 7143 Tipo e numero di materiale, codificato	M an..35 C an..3 C an..35 C an..3			
C532 DETTAGLI DELL'IMBALLO DA RESTITUIRE	C	D		
8395 Responsabilità di pagamento del trasporto dell'imballo da restituire, codificato	C an..3	O		1 = Pagato dal cliente 2 = Gratis 3 = Pagato dal fornitore
8393 Contenuti di carico dell'imballo da restituire, codificato	C an..3	N		
<u>Note segmento:</u>				

SG26 - C	200000 - LIN-PIA-IMD-MEA-QTY-DTM-FTX-SG30-SG31-SG32-SG35-SG41			
SG35 - C	9999 - LOC-QTY-DTM			
LOC - M	1 - IDENTIFICAZIONE LUOGO/PUNTO DI CONSEGNA			
Funzione :	Segmento utilizzato per identificare un paese/un luogo/correlato.			
Segmento nr :	31			
	EDIFACT	EAN	IND	Descrizione
3227 Qualificatore di luogo	M an..3	M		7=Luogo di consegna
C517 IDENTIFICAZIONE DEL LUOGO	C	A		
3225 Identificazione del luogo	C an..25	R	A	Codice di identificazione
1131 Qualificatore lista codici	C an..3	O		
3055 Agenzia responsabile lista codici, codificato	C an..3	O		9 = EAN 89 = codice assegnato dal distributore 90 = codice assegnato dal fornitore
3224 Luogo	C an..70	O		
C519 IDENTIFICAZIONE PRIMA LOCAZIONE CORRELATA	C	O	N	
3223 Identificazione prima locazione correlata	C an..25	R		
1131 Qualificatore lista codici	C an..3	O		
3055 Agenzia responsabile lista codici, codificato	C an..3	O		
3222 Prima locazione (locazione)	C an..70	O		
C553 IDENTIFICAZIONE SECONDA LOCAZIONE CORRELATA	C	O	N	
3233 Identificazione seconda locazione correlata	C an..25	R		
1131 Qualificatore lista codici	C an..3	O		
3055 Agenzia responsabile lista codici, codificato	C an..3	O		
3232 Seconda locazione (locazione)	C an..70	O		
5479 Relazione, codificata	C an..3	N		
<u>Note segmento:</u>				

SG26 - C	200000 - LIN-PIA-IMD-MEA-QTY-DTM-FTX-SG30-SG31-SG32-SG35-SG41			
SG35 - C	9999 - LOC-QTY-DTM			
QTY - C	1 - QUANTITA'			
Funzione :	Segmento che identifica le quantità relativa.			
Segmento nr :	32			
	EDIFACT	EAN	IND	Descrizione
C186 INFORMAZIONI RELATIVE ALLA QUANTITÀ	M	M		
6063 Qualificatore di quantità	M an..3	M		11= quantità splittata
6060 Quantità	M n..15	M		
6411 Specificatore unità di misura	C an..3	D		CMT= Centimetri GRM= Grammi KGM= Chilogrammi LTR= Litri MLT= Millilitri MTR= Metri MTK= Metri quadri PCE= Pezzi
<u>Note segmento:</u>				

SG26 - C	200000 - LIN-PIA-IMD-MEA-QTY-DTM-FTX-SG30-SG31-SG32-SG35-SG41			
SG35 - C	9999 - LOC-QTY-DTM			
DTM - C	5 - RIFERIMENTI DATA/ORA			
Funzione :	Segmento utilizzato per fornire date, orari e periodi relativi alla consegna a livello di riga ordine.			
Segmento nr :	33			
	EDIFACT	EAN	IND	Descrizione
C507 DATA/ORA/PERIODO	M	M		
2005 Qualificatore data/ora	M an..3	M		002 = Data/ora richiesta 063 = non consegnare dopo tale data/ora 064 = non consegnare prima di tale data/ora 069 = data/ora consegna tassativa/garantita
2380 Data/ora/periodo	C an..35	R		
2379 Qualificatore formato data/ora/periodo	C an..3	R		102=SSAAMMGG 203=SSAAMMGGHHMM
<u>Note segmento:</u>				

SG26 - C 200000 - LIN-PIA-IMD-MEA-QTY-DTM-FTX-SG30-SG31-SG32-SG35-SG41				
SG41 - C 99 - ALC-SG43-SG44				
ALC - M 1 - SCONTI/MAGGIORAZIONI DI DETTAGLIO				
Funzione : Per specificare l'addebito o lo sconto e, quando necessario, le relative logiche di calcolo.				
Segmento nr : 34				
	EDIFACT	EAN	IND	Descrizione
5463 Indicatore sconto o addebito, codificato	M an..3	M		A= Sconto C= Addebito N= Nessuno sconto/addebito (Condizioni speciali)
C552 INFORMAZIONI SCONTI/ADEBITI	C	O		
1230 Numero sconto/addebito	C an..35	O		
5189 Descrizione sconto/addebito, codificato	C an..3	O		64E=Premi annuali
4471 Condizioni, codificato	C an..3	O		
1227 Indicatore sequenza di calcolo	C an..3	D		1=Prima sequenza di calcolo 2=Seconda sequenza di calcolo 3=Terza sequenza di calcolo <i>Così di seguito fino all'ultima sequenza</i>
C214 IDENTIFICAZIONE SERVIZI SPECIALI	C	D		
7161 Servizi speciali, codificato	C an..3	R		AEO = Eco contributo RAEE (WEEE) DI = Sconto incondizionato EAB = Sconto pagamento FC = Costo trasporto FI = Oneri finanziari IS = Rimborso bolli in fattura PAD = Sconto promozionale PC = Imballo RAA = Premi RAD = Cauzione vuoto SER = Servizi TD = Sconto commerciale VAB = Sconto carico (sconto volume) VEJ = Protezione ambientale o servizio di smaltimento X14 = Attività promozionali ed esposizioni Preferenziali
1131 Identificatore lista di codici, codificato	C an..3	O		
3055 Agenzia responsabile lista codici, codificato	C an..3	D		Inserire il codice "9 = EAN" solo quando in DE 7161 viene utilizzato uno dei seguenti codici: SER, VEJ, X14.
7160 Servizio speciale	C an..35	O		
7160 Servizio speciale	C an..35	O		
<u>Note segmento:</u>				

SG26 - C	200000 - LIN-PIA-IMD-MEA-QTY-DTM-FTX-SG30-SG31-SG32-SG35-SG41																															
SG41 - C	99 - ALC-SG43-SG44																															
SG43 - C	1 - PCD																															
PCD - M	1 - DETTAGLI PERCENTUALE																															
Funzione :	Per identificare la percentuale e la base percentuale per il calcolo dello sconto o addebito.																															
Segmento nr :	35																															
	<table border="1"> <thead> <tr> <th></th> <th>EDIFACT</th> <th>EAN</th> <th>IND</th> <th>Descrizione</th> </tr> </thead> <tbody> <tr> <td>C501 DETTAGLI PERCENTUALE</td> <td>M</td> <td>M</td> <td></td> <td></td> </tr> <tr> <td>5245 Qualificatore percentuale</td> <td>M an..3</td> <td>M</td> <td></td> <td rowspan="5">3= sconto o addebito espresso in percentuale</td> </tr> <tr> <td>5482 Percentuale</td> <td>C n..10</td> <td>R</td> <td></td> </tr> <tr> <td>5249 Base percentuale, codificato</td> <td>C an..3</td> <td>O</td> <td>N</td> </tr> <tr> <td>1131 Identificatore lista di codici, codificato</td> <td>C an..3</td> <td>N</td> <td></td> </tr> <tr> <td>3055 Agenzia responsabile lista codici, codificato</td> <td>C an..3</td> <td>N</td> <td></td> </tr> </tbody> </table>		EDIFACT	EAN	IND	Descrizione	C501 DETTAGLI PERCENTUALE	M	M			5245 Qualificatore percentuale	M an..3	M		3= sconto o addebito espresso in percentuale	5482 Percentuale	C n..10	R		5249 Base percentuale, codificato	C an..3	O	N	1131 Identificatore lista di codici, codificato	C an..3	N		3055 Agenzia responsabile lista codici, codificato	C an..3	N	
	EDIFACT	EAN	IND	Descrizione																												
C501 DETTAGLI PERCENTUALE	M	M																														
5245 Qualificatore percentuale	M an..3	M		3= sconto o addebito espresso in percentuale																												
5482 Percentuale	C n..10	R																														
5249 Base percentuale, codificato	C an..3	O	N																													
1131 Identificatore lista di codici, codificato	C an..3	N																														
3055 Agenzia responsabile lista codici, codificato	C an..3	N																														
<u>Note segmento:</u>																																

SG26 - C	200000 - LIN-PIA-IMD-MEA-QTY-DTM-FTX-SG30-SG31-SG32-SG35-SG41			
SG41 - C	99 - ALC-SG43-SG44			
SG44 - C	2 - MOA			
MOA - M	1 - IMPORTI MONETARI			
Funzione :	Per identificare l'importo monetario dello sconto o addebito.			
Segmento nr :	36			
	EDIFACT	EAN	IND	Descrizione
C516 IMPORTO MONETARIO	M	M		
5025 Qualificatore tipo importo monetario	M an..3	M		8= Importo totale dello sconto/addebito/condizione speciale 13=Ammontare imponibile soggetto a sconto (da utilizzare in abbinamento con il valore "N" per il DE 5463 del precedente segmento ALC) X31= Importo unitario dello sconto/addebito/condizione speciale
5004 Importo	C n..18	R		
6345 Unità monetaria, codificata	C an..3	O		Vedi tabella ISO 4217 Da utilizzare solo per le righe a valore.
6343 Qualificatore unità monetaria	C an..3	O	N	
4405 Stato, codificato	C an..3	O	N	
<u>Note segmento:</u>				

UNS - M		1 - CONTROLLO DI SEZIONE			
Funzione	:	Segmento di servizio posto all'inizio della sezione di sommario del documento.			
Segmento nr	:	37			
		EDIFACT	EAN	IND	Descrizione
0081	Identificatore della sezione	M a1	M		S= separatore sezioni dettaglio/ sommario
<u>Note segmento:</u>					

Sommario

CNT - C		10 - TOTALI DI CONTROLLO			
Funzione	:	Segmento che fornisce totali di controllo utilizzabili dal destinatario del documento.			
Segmento nr	:	38			
		EDIFACT	EAN	IND	Descrizione
C270 CONTROLLO		M	M		
6069	Qualificativo di controllo	M an..3	M		1=Somma dei valori nel DE 6060 di tutti i segmenti QTY a livello LIN del messaggio 2=Numero di segmenti LIN contenuti nel messaggio, comprensivi di LIN tipo sublines 11=Numero totale di TU
6066	Valore di controllo	M n..18	M		
6411	Specificatore unità di misura	C an..3	O		
<u>Note segmento:</u>					

UNT - M		1 - CHIUSURA MESSAGGIO			
Funzione	:	Segmento di servizio che rappresenta la fine del documento e che fornisce informazioni utilizzabili dal destinatario per verificare la sua integrità.			
Segmento nr	:	39			
		EDIFACT	EAN	IND	Descrizione
0074	Numero di segmenti nel messaggio	M n..6	M		Numero totale dei segmenti nel messaggio
0062	Numero riferimento messaggio	M an..14	M		Uguale a quello in UNH
<u>Note segmento:</u>					