



The Global Language of Business

EURITMO – AVVISO DI RICEZIONE

Recadv message – ver.2017

Release 17.1, Nov 2017



Disclaimer

Nonostante gli sforzi per assicurare che le linee guida per l'uso degli standard GS1 contenute in questo documento siano corrette, **GS1 Italy** e qualsiasi altra parte coinvolta nella creazione del documento declina ogni responsabilità, diretta od indiretta, nei confronti degli utenti ed in generale di qualsiasi terzo per eventuali imprecisioni, errori, omissioni, danni derivanti dai suddetti contenuti. Il documento potrebbe subire delle modifiche a causa dell'evoluzione della tecnologia e degli standard GS1 o di nuove norme di legge.

Indice

1	Introduzione	4
1.1	Definizioni	4
1.2	Principi	4
1.3	Scenari applicativi	4
1.4	Struttura del messaggio	4
1.4.1	Struttura "semplificata" (dettaglio 1).....	5
1.4.2	Struttura "gerarchica" (dettaglio 2).....	5
2	Diagramma della struttura dello user-file	6
3	Tracciato dei singoli record e regole di utilizzo	8
3.1	Testata documento	8
3.1.1	Record BGM – Informazioni obbligatorie di inizio documento	8
3.1.2	Record DTM – Riferimenti data/ora/periodo.....	9
3.1.3	Record RFF – Informazioni di riferimento a livello di documento.....	10
3.1.4	Record NAD – Informazioni relative alla parte.....	11
3.1.5	Record CTA – Informazioni di contatto.....	12
3.1.6	Record TDT – Dettagli del trasporto	13
3.1.7	Record SEL - Dettaglio materiali usati per il trasporto e sigillo	14
3.2	Dettaglio documento 1	15
3.2.1	Record LIN – Informazioni di riga documento	15
3.2.2	Record FTL – Informazioni di riga documento	16
3.2.3	Record RFR – Informazioni di riferimento a livello di riga documento	17
3.2.4	Record IMB – Informazioni relative all’imballo	18
3.2.5	Record RFS – Informazioni di riferimento a livello di riga documento	19
3.2.6	Record CCI – Dati di tracciabilità.....	20
3.2.7	Record QVR – Informazioni sulla variazione tra le quantità ricevute e quelle ordinate/spedite	21
3.2.8	Record QVS – Informazioni sulla variazione tra le quantità ricevute e quelle ordinate/spedite	22
3.3	Dettaglio documento 2	23
3.3.1	Record GIS – Descrizione gerarchia spedizione	23
3.3.2	Record CCA – Dati di tracciabilità.....	24
3.3.3	Record QVT – Informazioni sulla variazione tra le quantità ricevute e quelle ordinate/spedite	25
3.3.4	Record IMB – Informazioni relative all’imballo	26
3.3.5	Record LIN – Informazioni di riga documento	27
3.3.6	Record FTL – Informazioni di riga documento	28
3.3.7	Record RFT – Informazioni di riferimento a livello di riga documento	29
3.3.8	Record IMC – Informazioni relative all’imballo	30
3.3.9	Record CCC – Dati di tracciabilità.....	31
3.3.10	Record CCD – Dati di tracciabilità.....	32
3.3.11	Record QVR – Informazioni sulla variazione tra le quantità ricevute e quelle ordinate/spedite	33
3.4	Sommario Documento	34
3.4.1	Record CNT – Totali del documento.....	34

1 Introduzione

1.1 Definizioni

Lo scopo del messaggio Receiving Advice è quello di rispondere ai requisiti di business relativi al ricevimento delle merci. Può essere utilizzato nei seguenti casi:

- Confermare la ricezione della merce;
- Insieme al messaggio Despatch Advice, per confermare la ricezione delle merci indicate nel Despatch Advice oppure per segnalare discrepanze rispetto a quanto è stato effettivamente ricevuto/accettato;
- Per informare il fornitore riguardo a discrepanze rispetto alle merci ricevute e quelle ordinate/pianificate.

1.2 Principi

Il messaggio fa riferimento ad una relazione tra un'azienda fornitore e ad un'azienda cliente, la quale è responsabile per l'invio di questo messaggio secondo le condizioni concordate.

Il messaggio può fare riferimento ad un numero differente di merci e/o imballi.

Permette al cliente di notificare al fornitore o alla terza parte logistica informazioni riguardo a:

- Conferma della ricezione della merce;
- Una notifica su una discrepanza tra il numero di oggetti ricevuti e accettati e il numero di oggetti spediti e/o ordinati;
- Una notifica e/o delle istruzioni riguardo all'accettazione delle merci e delle istruzioni riguardo alle azioni da intraprendere sulle discrepanze segnalate;
- Istruzioni riguardo all'emissione della fattura o nota di credito, nel caso in cui queste si basino sul Despatch Advice.

Il messaggio Receiving Advice dovrebbe sempre essere spedito dal cliente verso il fornitore o la rispettiva terza parte logistica dopo che le merci sono state fisicamente ricevute e ispezionate.

Il messaggio dovrebbe essere inviato entro un arco temporale concordato dal momento della ricezione delle merci (ad esempio entro 24h). Questo permette al fornitore di controllare i dati della consegna ed emettere una fattura o nota di credito coerente, controllare le procedure interne, la gestione del magazzino, etc...

1.3 Scenari applicativi

Un diverso numero di scenari possono verificarsi durante il processo di produzione/ordine/ consegna/fatturazione dei prodotti come risultato della consegna fisica dei beni.

Discrepanze tra i beni ricevuti e accettati, rispetto a quelli ordinati possono portare a modifiche nei piani di consegna, futuri ordini, fatture etc...

Tutte queste casistiche possono essere coperte dal messaggio Receiving Advice, altri messaggi standard EDI o attraverso altri canali di comunicazione.

Cliente e fornitore dovrebbero accordarsi sulle casistiche per cui ritengono opportuno utilizzare il messaggio Receiving Advice. I diversi scenari potranno essere più o meno complessi, determinando il grado di integrazione della relazione.

1.4 Struttura del messaggio

Analogamente all'avviso di spedizione, il messaggio permette una descrizione della consegna dal punto di vista gerarchico, cominciando dal livello più alto (consegna) e finendo con quello più basso (item).

Va però detto che non è obbligatorio indicare la struttura gerarchica della consegna (vedi dettaglio 2). Un uso più semplice e probabilmente più comune del messaggio consiste nel

descrivere le unità da spedire (o spedite) e le relative informazioni rilevanti (quantità, identificazione aggiuntiva, ecc.) ([vedi dettaglio 1](#)).

N.B.: le strutture di dettaglio 1 e 2 ("semplificata" e "gerarchica") sono da usarsi una in alternativa all'altra e sono pertanto mutuamente esclusive.

1.4.1 Struttura "semplificata" (dettaglio 1)

Dettagli item

Il record LIN identifica un singolo prodotto e contiene inoltre le informazioni sulle quantità spedite. Nei record FTL e RFR è possibile inserire ulteriori informazioni e riferimenti riguardanti il prodotto.

Variazione di quantità

Attraverso i record QVR e QVS è possibile trasmettere informazioni riguardanti discrepanze nelle quantità di merce ricevuta/accettata rispetto a quella spedita (QTYVAR). È inoltre possibile indicare le motivazioni alla base della variazione di quantità ricevuta/accettata (DISCRPAC, CHGRSN, CHRNCD).

1.4.2 Struttura "gerarchica" (dettaglio 2)

Con la seconda struttura di dettaglio è possibile esprimere nel dettaglio la composizione della spedizione.

Il segmento utilizzato è il record GIS (analogo al record CPS nello standard EANCOM). In questo caso è possibile esprimere la gerarchia della spedizione su più livelli (pallet, imballo, cartone, pezzo).

Struttura del gruppo GIS-CCA

Questa struttura può essere usata per trasferire informazioni a livello di spedizione. Questo gruppo di segmenti permette di comunicare i codici identificativi dei container/pallet.

Esempio:

Si vuole indicare che la consegna è composta da due pallet di cui si descrive successivamente il contenuto.

...

GIS - GERNUMB = 1 (livello gerarchico più alto, ovvero la consegna)

CCA - IDETIPIMB = 201; NUMCOL = 2 (consegna composta da due pallet)

GIS - GERNUMB = 2; PARNUMB = 1 (livello gerarchico 2, "figlio" di 1, quindi il primo pallet)

... di cui seguirà composizione e identificazione ...

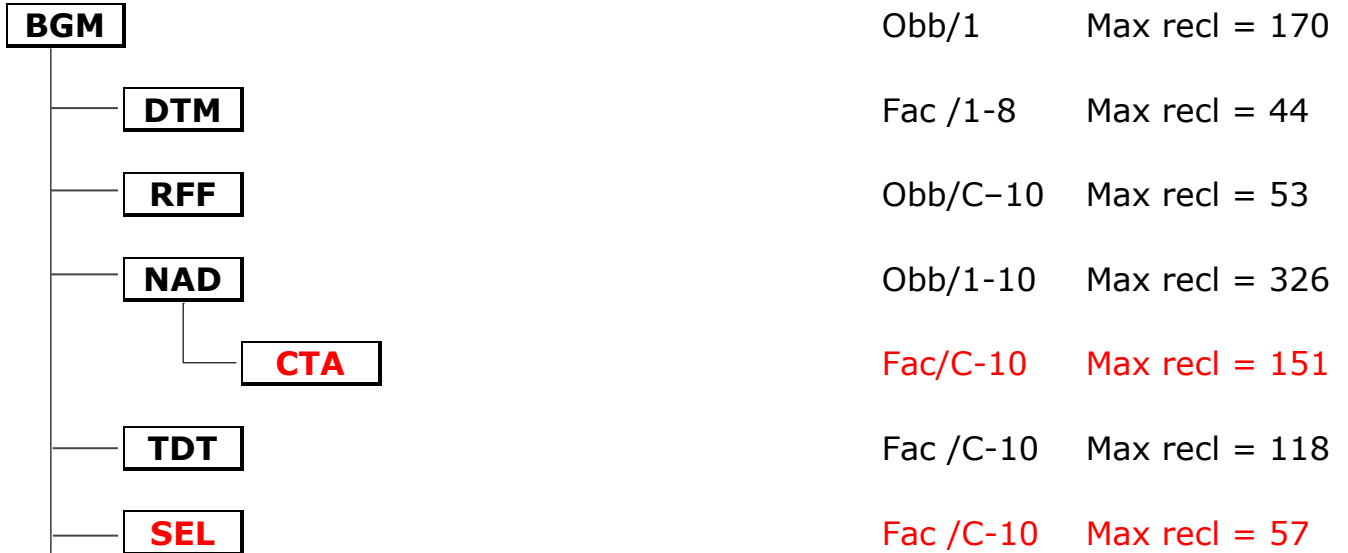
Variazione di quantità nella struttura "gerarchica"

È possibile trasferire le informazioni riguardanti variazioni di quantità sia a livello di spedizione (QVT) che di singolo item (QVR).

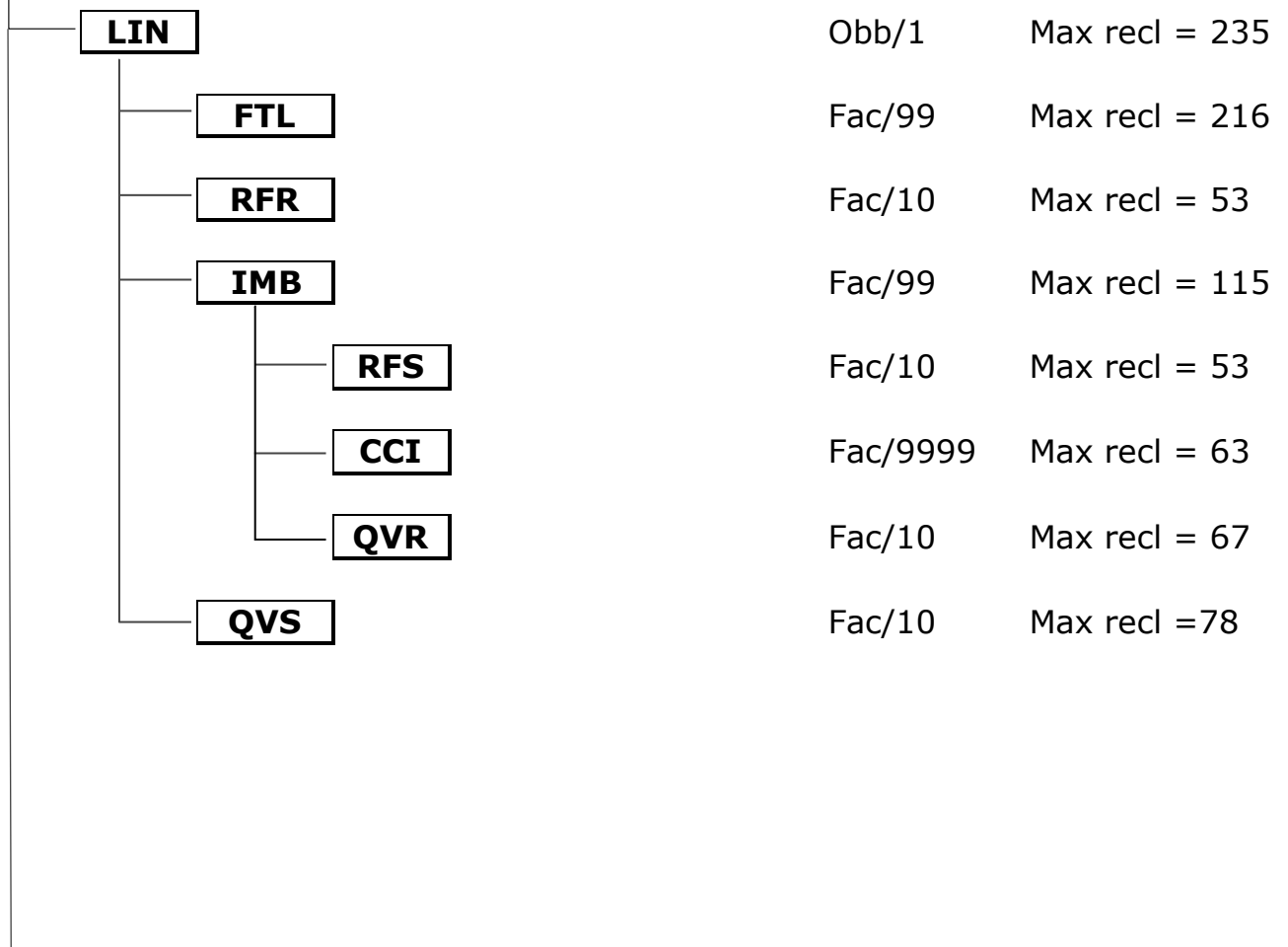
I campi di questi record sono analoghi a quelli del record QVR della struttura "semplificata".

2 Diagramma della struttura dello user-file

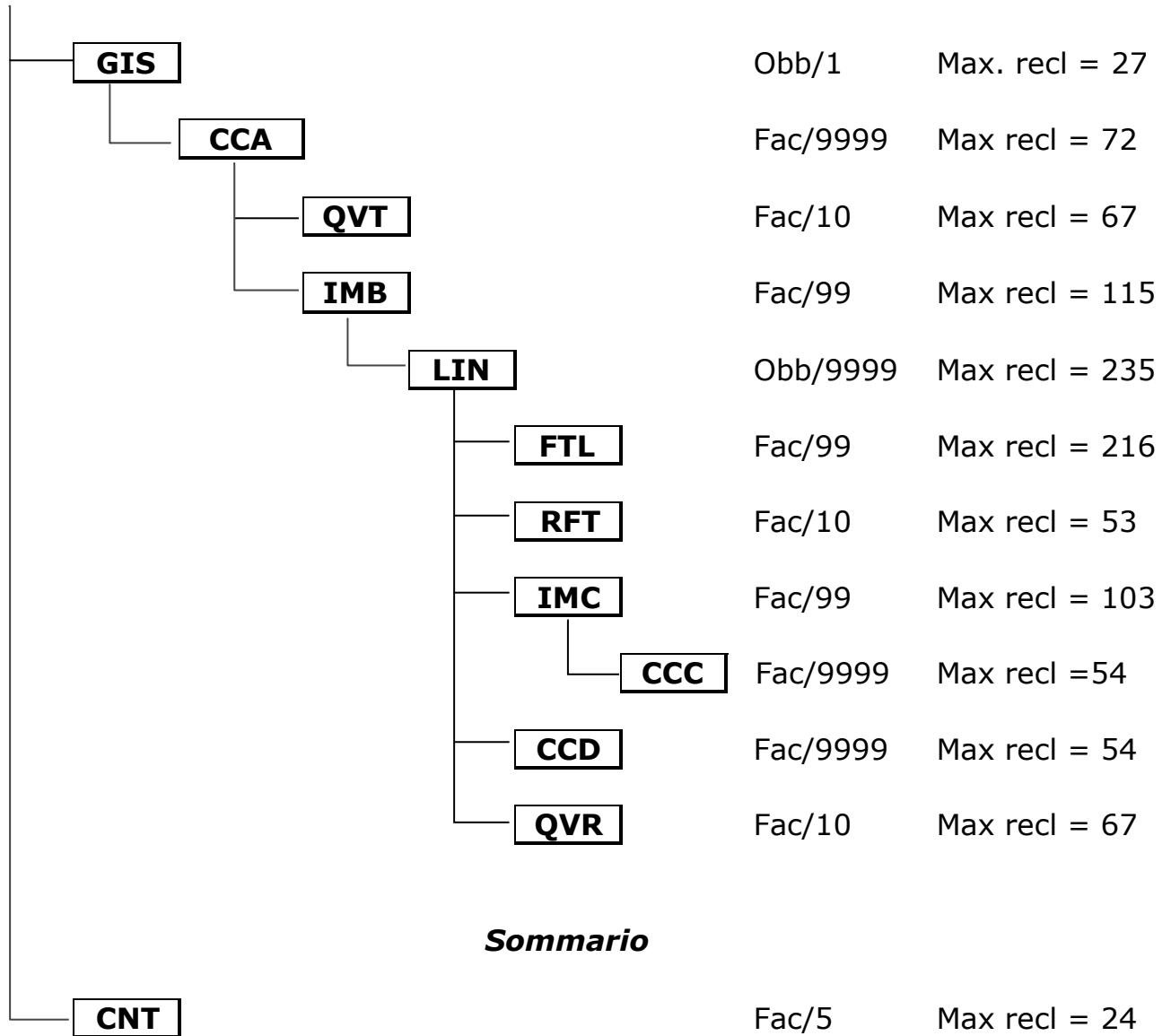
Testata



Dettaglio 1 – Fac/9999



Dettaglio 2 - Fac/9999



3 Tracciato dei singoli record e regole di utilizzo

3.1 Testata documento

3.1.1 Record BGM – Informazioni obbligatorie di inizio documento

Lunghezza: 173 byte - Record obbligatorio

Nome campo	Descrizione	Lung.	Tipo	Contenuto	Pos
TIPOREC	Tipo record	an..3	Obb	BGM	1
ID-EDI-MITT	Terna telematica assegnata al mittente composta da: *identificativo EDI di scambio *tipo identificativo *eventuale identificativo per reverse routing		Obb		
ID-EDI-MITT-1	Identificativo EDI del mittente del documento/messaggio: può essere Codice EAN/UCC o P. IVA	an..35	Obb	Contiene il valore dell'identificativo EDI di scambio assegnato al mittente, presente anche sul segmento EDI UNB	4
ID-EDI-MITT-2	Qualificatore/tipo dell'identificativo mittente: = ZZ se P. IVA = EN o 14 se Cod. EAN/UCC	an..4	Fac	Contiene il qualificatore dell'identificativo EDI di scambio assegnato al mittente, presente anche sul segmento EDI UNB	39
ID-EDI-MITT-3	Identificativo del mittente per il reverse routing	an..14	Fac	Contiene l'identificativo EDI per il reverse routing dello scambio assegnato al mittente, presente anche sul segmento EDI UNB	43
ID-EDI-DEST	Terna telematica assegnata al destinatario composta da: *identificativo EDI di scambio *tipo identificativo *eventuale identificativo per reverse routing		Obb		
ID-EDI-DEST-1	Identificativo EDI del destinatario del documento/messaggio: può essere Codice EAN/UCC o Partita IVA	an..35	Obb	Contiene il valore dell'identificativo EDI di scambio assegnato al destinatario, presente anche sul segmento EDI UNB	57
ID-EDI-DEST-2	Qualificatore/tipo dell'identificativo destinatario: = ZZ se P. IVA = EN o 14 se Cod. EAN/UCC	an..4	Fac	Contiene il qualificatore dell'identificativo EDI di scambio assegnato al destinatario, presente anche sul segmento EDI UNB	92
ID-EDI-DEST-3	Identificativo del destinatario per il reverse routing	an..14	Fac	Contiene l'identificativo EDI per il routing dello scambio assegnato al destinatario, presente anche sul segmento EDI UNB	96
TIPODOC	Tipo documento	an..6	Obb	RECADV = Receiving advice	110
NUMDOC	Numero Documento	an..35	Obb	Numero documento	116
DATADOC	Data Documento	nu8	Obb	Data di emissione documento, in formato CCYYMMDD	151
ORADOC	Ora Documento	nu4	Fac	Ora HHMM	159
VERSIONE	*nota*	an..8	Fac	VVRRRAAMM (VersioneReleaseAnnoMese)	163
FUNZMES	Funzione del messaggio, codificato	an..3	Fac	1 = Cancellazione 4 = Modifica 7 = Duplicazione 9 = Originale	171

3.1.2 Record DTM – Riferimenti data/ora/periodo

Lunghezza: 44 byte - Record facoltativo

Nome campo	Descrizione	Lung.	Tipo	Contenuto	Pos
TIPOREC	Tipo record	an..3	Obb	DTM	1
QDATRIF	Qualificatore data/ora	an..3	Obb	2 = Data/ora richiesta di consegna 11 = Data e ora della spedizione 50 = Data/ora ricevimento merci 95 = Data del DDT	4
DATORARIF	Data/Ora/Periodo riferimento	an..35	Obb		7
QFMTDAT	Qualificatore formato data/ora/periodo	an..3	Obb	102 = SSAAMMGG 203 = SSAAMMGGHHMM 718 = SSAAMMGG-SSAAMMGG	42

3.1.3 Record RFF – Informazioni di riferimento a livello di documento

Lunghezza: 53 byte - Record obbligatorio

Nome campo	Descrizione	Lung.	Tipo	Contenuto	Pos
TIPOREC	Tipo record	an..3	Obb	RFF	1
TIPRIF	Qualificatore di riferimento	an..3	Obb	AAB = Nr. fattura accompagnatoria AAJ = Numero di bolla AAK = Nr. di desadv AAS = Numero di DDT AAU = Nr. Despatch Note ALQ = Nr. di bolla di reso CR = Numero riferimento del cliente CN = Numero bolla vettore CT = Numero del contratto IP = Numero della licenza di importazione ON = Numero d'ordine (cliente) PK = Numero della packing list POR = Numero della conferma d'ordine RPE = Nr. iscrizione registro nazionale pile e accumulatori VN = Numero d'ordine (fornitore)	4
NUMRIF	Numero riferimento	an..35	Obb	Numero di riferimento	7
DATRIF	Data riferimento	nu8	Obb	Data riferimento, in formato CCYYMMDD	42
ORARIF	Ora riferimento interno	nu4	Fac	Ora riferimento interno, in formato HHMM	50

3.1.4 Record NAD – Informazioni relative alla parte

Lunghezza: 326 byte - Record obbligatorio

Nome campo	Descrizione	Lung.	Tipo	Contenuto	Pos
TIPOREC	Tipo record	an..3	Obb	NAD	1
TIPNAD	Qualificatore della parte	an..3	Obb	BY =Cliente CA =Vettore DP =Delivery point IV =Destinatario fattura SH =Spedizioniere (codice EAN/UCC) SU =Fornitore UC =Ultimo destinatario merce	4
CODNAD	Codice identificativo della parte	an..35	Obb	Codice di locazione GLN (EAN/UCC)	7
QCODNAD	Tipo codice della parte	an..3	Obb	14 = Codice EAN/UCC VA = P. IVA 91 = codice assegnato dal venditore 92 = codice assegnato dal compratore ZZ = codice definito di comune accordo	42
RAGSOCD	Ragione sociale della parte	an..70	Fac		45
INDIRD	Indirizzo della parte	an..70	Fac		115
CITTAD	Città	an..35	Fac		185
PROVD	Provincia	an..9	Fac	Codice provincia	220
CAPD	CAP	an..9	Fac		229
NAZIOD	Nazione	an..3	Fac	Codice nazione	238
Filler		an..86	Fac	Non usato	241

3.1.5 Record CTA – Informazioni di contatto

Lunghezza: 151 byte - Record facoltativo

Nome campo	Descrizione	Lung.	Tipo	Contenuto	Pos
TIPOREC	Tipo record	an..3	Obb	CTA	1
FUNZCONT	Funzione del contatto, codificato	an..3	Fac	DL = Persona incaricata della spedizione GR = Contatto ricevimento merci TR = Persona incaricata del trasporto	4
TELEFONO	Numero riferimento	an..25	Fac		7
FAX		an..25	Fac		32
TELEX		an..25	Fac		57
EMAIL		an..70	Fac		82

3.1.6 Record TDT – Dettagli del trasporto, per specificare il tipo trasporto, il numero di riferimento e l'identificazione dei mezzi di trasporto

Lunghezza: 118 byte - Record facoltativo

Nome campo	Descrizione	Lung.	Tipo	Contenuto	Pos
TIPOREC	Tipo record	an..3	Obb	TDT	1
QUALTRAS	Qualificatore trasporto	an..3	Obb	20 = Trasporto principale	4
NUMRIF	Numero di riferimento del trasporto	an..17	Obb		7
MODTRAS	Modo di trasporto	an..3	Fac	10 = Trasporto marittimo 20 = Trasporto ferroviario 30 = Trasporto su gomma 40 = Trasporto aereo 60 = Trasporto multimodale	24
IDMEZTRAS	Identificazione del mezzo di trasporto	an..8	Fac	23 = Autotreno 25 = Vagone ferroviario 31 = Furgone 35 = Bilico furgonato 23E = Bilico telonato/centinato (codice EAN) 25E = Bilico a temperatura controllata (cod.EAN) 32E = Cassa mobile (cod.EAN) 34E = Bilico grandi volumi (cod.EAN) 36E = Camioncino 70 q (codice EAN) 38E = Motrice normale (cod.EAN) 37E = Motrice lunga (cod.EAN) 43E = Motrice sponda idraulica (cod.EAN)	27
TIPMEZTRAS	Tipo e mezzo di trasporto	an..17	Fac		35
IDVETTO	Identificativo del vettore	an..17	Fac	Codice locazione GLN (EAN/UCC)	52
DESVETTO	Descrizione del vettore	an..35	Fac		69
DIRTRASP	Direzione del trasporto	an..3	Fac	BS = Acquirente a fornitore SB = Fornitore a cliente	104
IDMEZZI	Codice identificazione dei mezzi di trasporto	an..9	Fac		107
NAZMEZTRAS	Nazionalità dei mezzi di trasporto	an..3	Fac	Vedi tabella ISO 3166	116

3.1.7 Record SEL - Dettaglio materiali usati per il trasporto e sigillo

Lunghezza: 57 byte - Record facoltativo

Nome campo	Descrizione	Lung.	Tipo	Contenuto	Pos
TIPOREC	Tipo record	an..3	Obb	SEL	1
MATRASPORT	Materiale di trasporto	an..3	Obb	CN = Container	4
NUMSIG	Numero del sigillo	an..10	Obb		7
EMITSIG	Parte che appone il sigillo, codificato	an..3	Fac	CA = Spedizioniere CU = Dogana SH = Shipper (fornitore)	17
QCODSEL	Tipo codice apponente sigillo	an..3	Fac	14 = cod. EAN/UCC 91 = cod. assegnato dal venditore 92 = cod. assegnato dal compratore ZZ = cod. definito di comune accordo	20
EMITSIG1	Parte che appone il sigillo	an..35	Fac		23

3.2 Dettaglio documento 1

3.2.1 Record LIN – Informazioni di riga documento

Lunghezza: 235 byte - Record obbligatorio

Nome campo	Descrizione	Lung.	Tipo	Contenuto	Pos
TIPOREC	Tipo record	an..3	Obb	LIN	1
NUMRIGA	Numero progressivo riga	nu..6	Obb		4
CODEANCU	Codice Articolo	an..35	Obb		10
TIPCODCU	Tipo codice CU (EAN/UCC o UPC)	an..3	Fac	EN = codice EAN/UCC UP = codice UPC	45
CODEANTU	Codice EAN/UCC della TU	an..35	Fac		48
CODFORTU	Codice assegnato dal produttore	an..35	Fac		83
CODDISTU	Codice assegnato dal distributore	an..35	Fac		118
DESART	Descrizione articolo	an..35	Obb		153
QTAORD	Quantità consegnata	nu..15 (12int+3dec)	Obb		188
UDMQORD	Unità di misura della quantità consegnata	an..3	Obb	CT = cartone CU = consumer unit KGM = chilogrammi LTR = litri MTK = metri quadri MTR = metri PCE = pezzi TU = trade unit	203
NRCUINTU	Numero di CU contenuti nella TU	nu..15 (12int+3dec)	Fac		206
UDMCUINTU	Unità di misura della CU contenute nella TU	an..3	Fac	KGM = chilogrammi LTR = litri MTK = metri quadri MTR = metri PCE = pezzi	221
TIPQUANT	Tipo cessione	an..3	Obb	L01 = Vendita L02 = Reso L03 = Omaggio L04 = Vuoti L05 = Imballi L06 = Cauzioni L07 = Differenza quantità L08 = Differenza prezzo L09 = Sconto merce L10 = Accredito per contestazione L11 = Add/Accr. sola IVA L12 = Campione gratuito L13 = Materiale pubblicitario cartaceo L14 = Materiale pubblicitario non cartaceo	224
IDSOTTOR	Indicatore di sottoriga	an..3	Fac	Se è una sottoriga vale "1"; altrimenti è blank	227
NUMSRIG	Numero progressivo della sottoriga	nu..6	Fac		230

3.2.2 Record FTL – Informazioni di riga documento

Lunghezza: 216 byte - Record facoltativo

Nome campo	Descrizione	Lung.	Tipo	Contenuto	Pos
TIPOREC	Tipo record	an..3	Obb	FTL	1
TIPONOTA	Tipo testo	an..3	Fac	Se il testo libero è relativo al contributo CONAI o al contributo GESTIONE PFU, assegnare "AAI"; altrimenti "ZZZ"	4
NOTE	Note relative al documento oppure condizioni speciali di pagamento	an..210	Fac	Note oppure descrizione condizioni speciali di pagamento.	7

Nota:

Per le transazioni EDI che rientrano nell'ambito di applicazione dell'art. 62 del decreto legge 24 gennaio 2012 (convertito dalla legge 24 marzo 2012, n° 27) è possibile inserire nel campo NOTE la dicitura "Assolve gli obblighi di cui all'articolo 62, comma 1, del decreto legge 24 gennaio 2012, n. 1, convertito, con modificazioni, dalla legge 24 marzo 2012, n. 27"

3.2.3 Record RFR – Informazioni di riferimento a livello di riga documento

Lunghezza: 53 byte - Record facoltativo

Nome campo	Descrizione	Lung.	Tipo	Contenuto	Pos
TIPOREC	Tipo record	an..3	Obb	RFR	1
TIPRIF	Qualificatore di riferimento	an..3	Obb	AAJ = Numero di bolla AAK = Numero di despatch advice AAS = Numero del DDT ALQ = Numero di bolla reso CN = Numero bolla vettore CR = Numero di riferimento del cliente CT = Numero del contratto IP = Numero della licenza di importazione ON = Numero d'ordine (cliente) PK = Numero della packing list POR = Nr della conferma d'ordine VN = Numero d'ordine (fornitore)	4
NUMRIF	Numero riferimento	an..35	Obb	Numero di riferimento	7
DATRIF	Data riferimento	nu8	Obb	Data riferimento, in formato CCYYMMDD	42
ORARIF	Ora riferimento interno	nu4	Fac	Ora riferimento interno, in formato HHMM	50

3.2.4 Record IMB – Informazioni relative all'imballo

Lunghezza: 115 byte - Record facoltativo

Nome campo	Descrizione	Lung.	Tipo	Contenuto	Pos
TIPOREC	Tipo record	an..3	Obb	IMB	1
NUMRIGA	Numero progressivo sottoriga	nu..6	Obb		4
CODART	Codice articolo etichetta	an..35	Fac		10
TIPCODART	Tipo codice art. etichetta	an..3	Fac	EN = codice EAN/UCC IN = Codice articolo del distributore SA = Codice articolo del fornitore UP = codice UPC	45
RFFLOT	Codice riferimento lotto	an...35	Fac		48
QTAIMB	Quantità imballi	nu..15 (12int +3dec)	Fac	Quantità complessiva relativa al lotto indicato	83
UDMQIMB	Unità di misura della quantità	an..3	Fac	CT = cartone CU = Consumer Unit KGM = chilogrammi LTR = litri MTK = Metri quadri MTR = metri PCE = pezzi TU = Trade Unit	98
TIPTRAC	Tipo tracciabilità (bovina, suina, ...)	an..3	Fac	BLANK = Prodotto generico BOV = Bovina ITT = Ittica LAT = Latticini ORT = Ortofrutta SAL = Salumi SUI = Suina	101
INFIMBACOD	Informazioni relative all'imballo, codificato	an..3	Fac	50 = Imballo codificato con codice EAN/UCC-13 o EAN/UCC-8 51 = Imballo codificato con codice ITF-14 o ITF-6 52 = Imballo codificato con codice UCC/EAN-128	104
CONIMBCOD	Condizioni e clausole relative all'imballo, codificato	an..3	Fac	1 = Costo dell'imballo a carico del fornitore 2 = Costo dell'imballo a carico del ricevente 3 = Costo dell'imballo non addebitato (a rendere) 4E = Affittato (codice EAN/UCC) 5E = Scambiabile (codice EAN/UCC) 6E = Deposito (codice EAN/UCC) 7E = Non riutilizzabile (codice EAN/UCC)	107
IDETIPIMB	Identificazione di tipi di imballo	an..3	Fac	08 = Pallet a perdere 09 = Pallet restituibile (codice EAN/UCC) 200 = Pallet ISO 0 - ½ EURO Pallet (codice EAN/UCC) 201 = Pallet ISO 1 - 1/1 EURO Pallet (codice EAN/UCC) 203 = ¼ EURO pallet (codice EAN/UCC) DPE = Espositori (codice EAN/UCC) PA = Pacchetti (es. pacchetti di sigarette) PK = Cartoni	110
RESPAGIMBREST	Responsabilità di pagamento del trasporto dell'imballo da restituire, codificato	an..3	Fac	1 = Pagato dal cliente 2 = Gratis 3 = Pagato dal fornitore	113

3.2.5 Record RFS – Informazioni di riferimento a livello di riga documento

Lunghezza: 53 byte - Record facoltativo

Nome campo	Descrizione	Lung.	Tipo	Contenuto	Pos
TIPOREC	Tipo record	an..3	Obb	RFS	1
TIPRIF	Qualificatore di riferimento	an..3	Obb	AAJ = Numero di bolla CT = Numero del contratto IP = Numero della licenza di importazione ON = Numero d'ordine (cliente) POR = Numero della conferma d'ordine VN = Numero d'ordine (fornitore)	4
NUMRIF	Numero riferimento	an..35	Obb	Numero di riferimento	7
DATRIF	Data riferimento	nu8	Obb	Data riferimento, in formato CCYYMMDD	42
ORARIF	Ora riferimento interno	nu4	Fac	Ora riferimento interno, in formato HHMM	50

3.2.6 Record CCI – Dati di tracciabilità

Lunghezza: 63 byte - Record facoltativo

Nome campo	Descrizione	Lung.	Tipo	Contenuto	Pos
TIPOREC	Tipo record	an..3	Obb	CCI	1
NUMRIGA	Numero progressivo	nu..6	Obb		4
RFFAPID	Application Identifier	an..10	Obb	Codice Application Identifier	10
APIDDAT	Dati relativi all'application identifier	an..35	Obb	Stringa che rappresenta il valore dell'application identifier specificato	20
CONIMBCOD	Condizioni e clausole relative all'imballo, codificato	an..3	Fac	1 = Costo dell'imballo a carico del fornitore 2 = Costo dell'imballo a carico del ricevente 3 = Costo dell'imballo non addebitato (a rendere) 4E = Affittato (codice EAN/UCC) 5E = Scambiabile (codice EAN/UCC) 6E = Deposito (codice EAN/UCC) 7E = Non riutilizzabile (codice EAN/UCC)	55
IDETIPIMB	Identificazione di tipi di imballo	an..3	Fac	08 = Pallet a perdere 09 = Pallet restituibile (codice EAN/UCC) 200 = Pallet ISO 0 - ½ EURO Pallet (codice EAN/UCC) 201 = Pallet ISO 1 - 1/1 EURO Pallet (codice EAN/UCC) 203 = ¼ EURO pallet (codice EAN/UCC) PK = Cartoni PA = Pacchetti (es. pacchetti di sigarette) DPE = Espositori (codice EAN/UCC)	58
RESPAGIMBREST	Responsabilità di pagamento del trasporto dell'imballo da restituire, codificato	an..3	Fac	1 = Pagato dal cliente 2 = Gratis 3 = Pagato dal fornitore	61

Informazioni fortemente raccomandate per la tracciabilità (per i qualificatori da utilizzare per la tracciabilità ittica e delle carni vedere inoltre Appendice 1 e Appendice 2)

AI	Descrizione	SG	EDI
00 =	SSCC	SG21 Seg. GIN	DE 7405=BJ
17 =	Data di scadenza	SG20 Seg. DTM	DE 2005=36
(01)=	GTIN 0 o 9 + 13 cifre		
(10) =	Numero di lotto	SG14 Seg. GIN	DE 7405=BX
		(se lotto a livello di pallet)	
		SG21 Seg. GIN	DE 7405=BX
		(se lotto a livello di riga di prodotto per pallet misti)	
(30) =	Quantità	nel tradizionale QTY	
(310)=	Peso	" " "	

3.2.7 Record QVR – Informazioni sulla variazione tra le quantità ricevute e quelle ordinate/spedite

Lunghezza: 67 byte - Record facoltativo

Nome campo	Descrizione	Lung.	Tipo	Contenuto	Pos
TIPOREC	Tipo record	an..3	Obb	QVR	1
QTYVAR	Variazione quantità	an..15	Fac	Variazione della quantità in riferimento a quanto indicato a livello di LIN	4
DISCRPAC	Discrepanza, codificato	nu..3	Fac	AC = quantità eccessiva rispetto all'ordine AE = consegna effettuata senza preannuncio AF = quantità di merce consegnata danneggiata AG = quantità di merce consegnata troppo tardi BP = Consegna parziale - la quantità mancante sarà consegnata in futuro CP = Consegna parziale - considerata consegna completa, la merce mancante non dovrà esser consegnata	19
CHGRSN	Change reason	an..35	Fac	Indica le motivazioni della differenza nelle quantità	22
CHRNCD	Change reason, codificato	an..3	Fac	AT = Prodotto non ordinato AUE = Codice identificativo EAN/UPC sconosciuto BN = Codice a barre EAN/UPC non leggibile DME = Danneggiato (cod.EAN) IS = Prodotto sostitutivo (rispetto a quanto ordinato) PC = Imballo differente PE = Durata del prodotto (minima/massima) non è accettata	57
DATRIF	Data riferimento	nu8	Fac	Data riferimento, in formato CCYYMMDD	60

3.2.8 Record QVS – Informazioni sulla variazione tra le quantità ricevute e quelle ordinate/spedite

Lunghezza: 67 byte - Record facoltativo

Nome campo	Descrizione	Lung.	Tipo	Contenuto	Pos
TIPOREC	Tipo record	an..3	Obb	QVS	1
QTYVAR	Variazione quantità	an..15	Fac	Variazione della quantità in riferimento a quanto indicato a livello di LIN	4
DISCRPAC	Discrepanza, codificato	nu..3	Fac	AC = quantità eccessiva rispetto all'ordine AE = consegna effettuata senza preannuncio AF = quantità di merce consegnata danneggiata AG = quantità di merce consegnata troppo tardi BP = Consegna parziale - la quantità mancante sarà consegnata in futuro CP = Consegna parziale - considerata consegna completa, la merce mancante non dovrà esser consegnata	19
CHGRSN	Change reason	an..35	Fac	Indica le motivazioni della differenza nelle quantità	22
CHRNCD	Change reason, codificato	an..3	Fac	AT = Prodotto non ordinato AUE = Codice identificativo EAN/UPC sconosciuto BN = Codice a barre EAN/UPC non leggibile DME = Danneggiato (cod.EAN) IS = Prodotto sostitutivo (rispetto a quanto ordinato) PC = Imballo differente PE = Durata del prodotto (minima/massima) non è accettata	57
DATRIF	Data riferimento	nu8	Fac	Data riferimento, in formato CCYYMMDD	60

3.3 Dettaglio documento 2

3.3.1 Record GIS – Descrizione gerarchia spedizione

Lunghezza: 27 byte - Record facoltativo

Nome campo	Descrizione	Lung.	Tipo	Contenuto	Pos
TIPOREC	Tipo record	an..3	Obb	GIS	1
GERNUMB	Livello gerarchico	an..12	Obb	Identifica il livello gerarchico della spedizione	4
PARNUMB	Livello gerarchico superiore	an..12	Fac	Identifica il livello gerarchico superiore	16

3.3.2 Record CCA – Dati di tracciabilità

Lunghezza: 72 byte - Record facoltativo

Nome campo	Descrizione	Lung.	Tipo	Contenuto	Pos
TIPOREC	Tipo record	an..3	Obb	CCA	1
NUMRIGA	Numero progressivo	nu..6	Obb		4
RFFAPID	Application Identifier	an..10	Obb	Codice Application Identifier = 00	10
APIDDAT	Dati relativi all'application identifier	an..35	Obb	Stringa che rappresenta il valore dell'application identifier specificato	20
CONIMBCOD	Condizioni e clausole relative all'imballo, codificato	an..3	Fac	1 = Costo dell'imballo a carico del fornitore 2 = Costo dell'imballo a carico del ricevente 3 = Costo dell'imballo non addebitato (a rendere) 4E = Affittato (codice EAN/UCC) 5E = Scambiabile (codice EAN/UCC) 6E = Deposito (codice EAN/UCC) 7E = Non riutilizzabile (codice EAN/UCC)	55
IDETIPIMB	Identificazione di tipi di imballo	an..3	Fac	08 = Pallet a perdere 09 = Pallet restituibile (codice EAN/UCC) 200 = Pallet ISO 0 - 1/2 EURO Pallet (codice EAN/UCC) 201 = Pallet ISO 1 - 1/1 EURO Pallet (codice EAN/UCC) 203 = 1/4 EURO pallet (codice EAN/UCC) DPE = Espositori (codice EAN/UCC) PK = Cartoni PA = Pacchetti (es. pacchetti di sigarette)	58
RESPAGIMBREST	Responsabilità di pagamento del trasporto dell'imballo da restituire, codificato	an..3	Fac	1 = Pagato dal cliente 2 = Gratis 3 = Pagato dal fornitore	61
NUMCOL	Numero di colli	nu..6	Fac	Numero di colli contenuti nel pallet	64
TIPCOL	Identificazione tipo di colli	an..3	Fac	08 = Pallet a perdere 09 = Pallet restituibile (codice EAN/UCC) 200 = Pallet ISO 0 - 1/2 EURO Pallet (codice EAN/UCC) 201 = Pallet ISO 1 - 1/1 EURO Pallet (codice EAN/UCC) 203 = 1/4 EURO pallet (codice EAN/UCC) PK = Cartoni DPE = Espositori (codice EAN/UCC)	70

Informazioni fortemente raccomandate per la tracciabilità (per i qualificatori da utilizzare per la tracciabilità ittica e delle carni vedere inoltre Appendice 1 e Appendice 2)

<u>AI</u>	<u>Descrizione</u>	<u>EDI</u>
00 =	SSCC	SG21 Seg. GIN DE 7405=BJ
17 =	Data di scadenza	SG20 Seg. DTM DE 2005=36
(01)=	GTIN 0 o 9 + 13 cifre	SG14 Seg. GIN DE 7405=BX (se lotto a livello di pallet)
(10)=	Numero di lotto	SG21 Seg. GIN DE 7405=BX (se lotto a livello di riga di prodotto per pallet misti)
(30)=	Quantità	nel tradizionale QTY
(310)=	Peso	" " " "

3.3.3 Record QVT – Informazioni sulla variazione tra le quantità ricevute e quelle ordinate/spedite a livello di spedizione

Lunghezza: 67 byte - Record facoltativo

Nome campo	Descrizione	Lung.	Tipo	Contenuto	Pos
TIPOREC	Tipo record	an..3	Obb	QVT	1
QTYVAR	Variazione quantità	an..15	Fac	Variazione della quantità in riferimento a quanto indicato a livello di LIN	4
DISCRPAC	Discrepanza, codificato	nu..3	Fac	AC = quantità eccessiva rispetto all'ordine AE = consegna effettuata senza preannuncio AF = quantità di merce consegnata danneggiata AG = quantità di merce consegnata troppo tardi BP = Consegna parziale - la quantità mancante sarà consegnata in futuro CP = Consegna parziale - considerata consegna completa, la merce mancante non dovrà esser consegnata	19
CHGRSN	Change reason	an..35	Fac	Indica le motivazioni della differenza nelle quantità	22
CHRNCD	Change reason, codificato	an..3	Fac	AT = Prodotto non ordinato AUE = Codice identificativo EAN/UPC sconosciuto BN = Codice a barre EAN/UPC non leggibile DME = Danneggiato (cod.EAN) IS = Prodotto sostitutivo (rispetto a quanto ordinato) PC = Imballo differente PE = Durata del prodotto (minima/massima) non è accettata	57
DATRIF	Data riferimento	nu8	Fac	Data riferimento, in formato CCYYMMDD	60

3.3.4 Record IMB – Informazioni relative all'imballo

Lunghezza: 115 byte - Record facoltativo

Nome campo	Descrizione	Lung.	Tipo	Contenuto	Pos
TIPOREC	Tipo record	an..3	Obb	IMB	1
NUMRIGA	Numero progressivo sottoriga	nu..6	Obb		4
CODART	Codice articolo etichetta	an..35	Fac		10
TIPCODART	Tipo codice art. etichetta	an..3	Fac	EN = codice EAN/UCC IN = Codice articolo del distributore SA = Codice articolo del fornitore UP = codice UPC	45
RFFLOT	Codice riferimento lotto	an...35	Fac		48
QTAIMB	Quantità imballi	nu..15 (12int + 3dec)	Fac	Quantità complessiva relativa al lotto indicato	83
UDMQIMB	Unità di misura della quantità	an..3	Fac	CT = cartone CU = Consumer Unit KGM = chilogrammi LTR = litri MTK = Metri quadri MTR = metri PCE = pezzi TU = Trade Unit	98
TIPTRAC	Tipo tracciabilità (Bovina, Suina ...)	an..3	Fac	BLANK = Prodotto generico BOV = Bovina ITT = Ittica LAT = Latticini ORT = Ortofrutta SAL = Salumi SUI = Suina	101
INFIMBACOD	Informazioni relative all'imballo, codificato	an..3	Fac	50 = Imballo codificato con codice EAN/UCC-13 o EAN/UCC-8 51 = Imballo codificato con codice ITF-14 o ITF-6 52 = Imballo codificato con codice UCC/EAN-128	104
CONIMBCOD	Condizioni e clausole relative all'imballo, codificato	an..3	Fac	1 = Costo dell'imballo a carico del fornitore 2 = Costo dell'imballo a carico del ricevente 3 = Costo dell'imballo non addebitato (a rendere) 4E = Affittato (codice EAN/UCC) 5E = Scambiabile (codice EAN/UCC) 6E = Deposito (codice EAN/UCC) 7E = Non riutilizzabile (codice EAN/UCC)	107
IDETIPIMB	Identificazione di tipi di imballo	an..3	Fac	08 = Pallet a perdere 09 = Pallet restituibile (codice EAN/UCC) 200 = Pallet ISO 0 - ½ EURO Pallet (codice EAN/UCC) 201 = Pallet ISO 1 - 1/1 EURO Pallet (codice EAN/UCC) 203 = Pallet ISO ¼ EURO Pallet (codice EAN/UCC) DPE = Espositori (codice EAN/UCC) PA = Pacchetti (es. pacchetti di sigarette) PK = Cartoni	110
RESPAGIMBREST	Responsabilità di pagamento del trasporto dell'imballo da restituire, codificato	an..3	Fac	1 = Pagato dal cliente 2 = Gratis 3 = Pagato dal fornitore	113

3.3.5 Record LIN – Informazioni di riga documento

Lunghezza: 235 byte - Record obbligatorio

Nome campo	Descrizione	Lung.	Tipo	Contenuto	Pos
TIPOREC	Tipo record	an..3	Obb	LIN	1
NUMRIGA	Numero progressivo riga	nu..6	Obb		4
CODEANCU	Codice Articolo	an..35	Obb		10
TIPCODCU	Tipo codice CU (EAN/UCC o UPC)	an..3	Fac	EN = codice EAN/UCC UP = codice UPC	45
CODEANTU	Codice EAN/UCC della TU	an..35	Fac		48
CODFORTU	Codice assegnato dal produttore	an..35	Fac		83
CODDISTU	Codice assegnato dal distributore	an..35	Fac		118
DESART	Descrizione articolo	an..35	Obb		153
QTAORD	Quantità consegnata	nu..15 (12int+3dec)	Obb		188
UDMQORD	Unità di misura della quantità consegnata	an..3	Obb	CT = cartone CU = Consumer Unit KGM = chilogrammi LTR = litri MTK = Metri quadri MTR = metri PCE = pezzi TU = Trade Unit	203
NRCUINTU	Numero di CU contenuti nella TU	nu..15 (12int+3dec)	Fac		206
UDMCUINTU	Unità di misura della CU contenute nella TU	an..3	Fac	KGM = chilogrammi LTR = litri MTK = metri quadri MTR = metri PCE = pezzi	221
TIPQUANT	Tipo cessione	an..3	Obb	L01 = Vendita L02 = Reso L03 = Omaggio L04 = Vuoti L05 = Imballi L06 = Cauzioni L07 = Diff. quantità L08 = Diff. prezzo L09 = Sconto merce L10 = Accredito per contestazione L11 = Add/Accr sola IVA L12 = Campione gratuito L13 = Materiale pubblicitario cartaceo L14 = Materiale pubblicitario non cartaceo	224
IDSOTTOR	Indicatore di sottoriga	an..3	Fac	Se è una sottoriga vale "1"; altrimenti è blank	227
NUMSRIG	Numero progressivo della sottoriga	nu..6	Fac		230

3.3.6 Record FTL – Informazioni di riga documento

Lunghezza: 216 byte - Record facoltativo

Nome campo	Descrizione	Lung.	Tipo	Contenuto	Pos
TIPOREC	Tipo record	an..3	Obb	FTL	1
TIPONOTA	Tipo testo	an..3	Fac	Se il testo libero è relativo al contributo CONAI o al contributo GESTIONE PFU, assegnare "AAI"; altrimenti "ZZZ"	4
NOTE	Note relative al documento oppure condizioni speciali di pagamento	an..210	Fac	Note oppure Descrizione condizioni speciali di pagamento	7

Nota:

Per le transazioni EDI che rientrano nell'ambito di applicazione dell'art. 62 del decreto legge 24 gennaio 2012 (convertito dalla legge 24 marzo 2012, n° 27) è possibile inserire nel campo NOTE la dicitura "Assolve gli obblighi di cui all'articolo 62, comma 1, del decreto legge 24 gennaio 2012, n. 1, convertito, con modificazioni, dalla legge 24 marzo 2012, n. 27."

3.3.7 Record RFT – Informazioni di riferimento a livello di riga documento

Lunghezza: 53 byte - Record facoltativo

Nome campo	Descrizione	Lung.	Tipo	Contenuto	Pos
TIPOREC	Tipo record	an..3	Obb	RFT	1
TIPRIF	Qualificatore di riferimento	an..3	Obb	AAJ = Numero di bolla AAK = Numero di despatch advice AAS = Numero del DDT ALQ = Numero di bolla reso CN = Numero bolla vettore CR = Numero di riferimento del cliente CT = Numero del contratto IP = Numero della licenza di importazione ON = Numero d'ordine (cliente) PK = Numero della packing list POR = Numero della conferma d'ordine VN = Numero d'ordine (fornitore)	4
NUMRIF	Numero riferimento	an..35	Obb	Numero di riferimento	7
DATRIF	Data riferimento	nu8	Obb	Data riferimento, in formato CCYYMMDD	42
ORARIF	Ora riferimento interno	nu4	Fac	Ora riferimento interno, in formato HHMM	50

3.3.8 Record IMC – Informazioni relative all’imballo

Lunghezza: 103 byte - Record facoltativo

Nome campo	Descrizione	Lung.	Tipo	Contenuto	Pos
TIPOREC	Tipo record	an..3	Obb	IMC	1
NUMRIGA	Numero progressivo sottoriga	nu..6	Obb		4
CODART	Codice art. etichetta	an..35	Fac		10
TIPCODART	Tipo codice art. etichetta	an..3	Fac	EN = codice EAN/UCC IN = Codice articolo del distributore SA = Codice articolo del fornitore UP = codice UPC	45
RFFLOT	Codice riferimento lotto	an...35	Fac		48
QTAIMB	Quantità imballi	nu..15 (12int+3dec)	Fac	Quantità complessiva relativa al lotto indicato	83
UDMQIMB	Unità di misura della quantità	an..3	Fac	CT = cartone CU = Consumer Unit KGM = chilogrammi LTR = litri MTK = Metri quadri MTR = metri PCE = pezzi TU = Trade Unit	98
TIPTRAC	Tipo tracciabilità (Bovina, Suina, ...)	an..3	Fac	BLANK = Prodotto generico BOV = Bovina ITT = Ittica LAT = Latticini ORT = Ortofrutta SAL = Salumi SUI = Suina	101

3.3.9 Record CCC – Dati di tracciabilità

Lunghezza: 54 byte - Record facoltativo

Nome campo	Descrizione	Lung.	Tipo	Contenuto	Pos
TIPOREC	Tipo record	an..3	Obb	CCC	1
NUMRIGA	Numero progressivo	nu..6	Obb		4
RFFAPID	Application Identifier	an..10	Obb	Codice Application Identifier	10
APIDDAT	Dati relativi all' Application identifier	an..35	Obb	Stringa che rappresenta il valore dell'application identifier specificato	20

3.3.10 Record CCD – Dati di tracciabilità

Lunghezza: 54 byte - Record facoltativo

Nome campo	Descrizione	Lung.	Tipo	Contenuto	Pos
TIPOREC	Tipo record	an..3	Obb	CCD	1
NUMRIGA	Numero progressivo	nu..6	Obb		4
RFFAPID	Application Identifier	an..10	Obb	Codice Application Identifier	10
APIDDAT	Dati relativi all'application identifier	an..35	Obb	Stringa che rappresenta il valore dell'application identifier specificato	20

Informazioni fortemente raccomandate per la tracciabilità (per i qualificatori da utilizzare per la tracciabilità ittica e delle carni vedere inoltre Appendice 1 e Appendice 2)

<u>AI</u>	<u>Descrizione</u>	<u>EDI</u>
00 =	SSCC	SG21 Seg. GIN DE 7405=BJ
17 =	Data di scadenza	SG20 Seg. DTM DE 2005=36
(01)=	GTIN 0 o 9 + 13 cifre	SG14 Seg. GIN DE 7405=BX (se lotto a livello di pallet)
(10)=	Numero di lotto	SG21 Seg. GIN DE 7405=BX (se lotto a livello di riga di prodotto per pallet misti)
(30)=	Quantità	nel tradizionale QTY
(310)=	Peso	" " " "

3.3.11 Record QVR – Informazioni sulla variazione tra le quantità ricevute e quelle ordinate/spedite

Lunghezza: 67 byte - Record facoltativo

Nome campo	Descrizione	Lung.	Tipo	Contenuto	Pos
TIPOREC	Tipo record	an..3	Obb	QVR	1
QTYVAR	Variazione quantità	an..15	Fac	Variazione della quantità in riferimento a quanto indicato a livello di LIN	4
DISCRPAC	Discrepanza, codificato	nu..3	Fac	AC = quantità eccessiva rispetto all'ordine AE = consegna effettuata senza preannuncio AF = quantità di merce consegnata danneggiata AG = quantità di merce consegnata troppo tardi BP = Consegna parziale - la quantità mancante sarà consegnata in futuro CP = Consegna parziale - considerata consegna completa, la merce mancante non dovrà esser consegnata	19
CHGRSN	Change reason	an..35	Fac	Indica le motivazioni della differenza nelle quantità	22
CHRNCD	Change reason, codificato	an..3	Fac	AT = Prodotto non ordinato AUE = Codice identificativo EAN/UPC sconosciuto BN = Codice a barre EAN/UPC non leggibile DME = Danneggiato (cod. EAN) IS = Prodotto sostitutivo (rispetto a quanto ordinato) PC = Imballo differente PE = Durata del prodotto (minima/massima) non è accettata	57
DATRIF	Data riferimento	nu8	Fac	Data riferimento, in formato CCYYMMDD	60

3.4 Sommario Documento

3.4.1 Record CNT – Totali del documento

Lunghezza: 24 byte - Record facoltativo

Nome campo	Descrizione	Lung.	Tipo	Contenuto	Pos	EDI	
						Map. Seg.	Map. DE
TIPOREC	Tipo record	an..3	Obb	CNT	1		
TIPOTOT	Qualificatore del totale	an..3	Obb	7 = Peso lordo totale 11 = Nr totale colli 29 = Peso netto totale 33 = Nr totale pallet	4	CNT	6069
TOTALE	Valore totale	nu..15 (12int+3dec)	Obb		7	CNT	6066
UDMTOT	Unità di misura del valore totale	an..3	Obb	KGM = chilogrammi LTR = litri MTK = metri quadri MTR = metri PCE = pezzi TNE = tonnellate	22	CNT	6411