



The Global Language of Business

EURITMO - FATTURA

Invoic message – ver.2017

Release 17.1, Nov 2017



Disclaimer

Nonostante gli sforzi per assicurare che le linee guida per l'uso degli standard GS1 contenute in questo documento siano corrette, **GS1 Italy** e qualsiasi altra parte coinvolta nella creazione del documento declina ogni responsabilità, diretta od indiretta, nei confronti degli utenti ed in generale di qualsiasi terzo per eventuali imprecisioni, errori, omissioni, danni derivanti dai suddetti contenuti. Il documento potrebbe subire delle modifiche a causa dell'evoluzione della tecnologia e degli standard GS1 o di nuove norme di legge.

Indice

1	Introduzione	4
1.1	Oggetto	4
1.2	Struttura generale User-file.....	4
1.3	Controlli effettuati dal sistema sullo User-file	5
2	Layout documenti	6
2.1	Struttura globale	6
2.2	Diagramma della struttura dello user-file.....	7
3	Tracciato dei singoli record e regole di utilizzo	9
3.1	Testata documento.....	9
3.1.1	Record BGM – Informazioni obbligatorie di inizio documento	9
3.1.2	Record RFC – Informazioni di riferimento contratto.....	11
3.1.3	Record NAS - Informazioni sul fornitore (NAD/3035 = SU)	12
3.1.4	Record NAI - Informazioni sull'Intestatario Fattura (NAD 3035 = IV)	13
3.1.5	Record NAP - Informazioni sul pagante, se diverso dall'intestatario fattura	14
3.1.6	Record NAA - Informazioni su chi emette la fattura, se diversa dalla sede legale	15
3.1.7	Record NAT - Informazioni sulla parte che riceve la fattura cartacea, se diversa dall'intestatario fattura.....	16
3.1.8	Record FTX – Informazioni di corredo e note di testata documento	17
3.1.9	Record PAT – Informazioni su termini, modalità di pagamento	18
3.1.10	Record TOD – Condizioni di consegna, trasporto	20
3.1.11	Record LOC – Informazioni sul punto di consegna della merce	21
3.2	Riga documento.....	22
3.2.1	Record DET – Informazioni di riga documento.....	22
3.2.2	Record DES – Descrizioni relative alla riga.....	24
3.2.3	Record RFN – Riferimenti per note di accredito/addebito	25
3.2.4	Record TAX – Informazioni relative alle tasse.....	26
3.2.5	Record ALD – Informazioni sugli sconti/maggiorazioni di dettaglio	29
3.2.6	Record NAD – Riferimenti al destinatario della merce (punto di consegna).....	31
3.2.7	Record NAE – Riferimenti all'emittente della bolla, se diverso dall'emittente della fattura	32
3.2.8	Record NAR – Riferimenti al cessionario della merce, dal secondo in poi, se esiste.....	33
3.2.9	Record NAM – Riferimenti al magazzino di spedizione della merce	34
3.2.10	Record NAF – Riferimenti al luogo di spedizione della merce	35
3.2.11	Record NAX – Riferimenti alla parte soggetta a rimborso/finanziamento da ente esterno	36
3.2.12	Record FTL – Note di riga documento	37
3.3	Sommario documento.....	38
3.3.1	Record FTT – Note di sommario documento.....	38
3.3.2	Record ALT – Informazioni sugli sconti/maggiorazioni di sommario.....	39
3.3.3	Record IVA – Subtotali IVA.....	41
3.3.4	Record TMA – Totali fattura	42

1 Introduzione

1.1 Oggetto

Questo documento descrive la struttura dello user-file ed il tracciato dei record che devono essere:

- Compilati dagli utilizzatori di profilo intermedio per i documenti in emissione;
- Acquisiti dagli utilizzatori di profilo intermedio per i documenti in ricezione nell'ambito dello standard EURITMO

I messaggi EDI (subset GS1 Italy) qui documentati sono la fattura, la nota di accredito e la nota di addebito.

L'azienda di profilo intermedio, utilizzatrice del formato user-file, può trasmettere e ricevere i documenti previsti nel progetto mediante interfaccia comunicativa o mediante Web-browser, rispettivamente attraverso funzioni di send/receive e upload/download.

1.2 Struttura generale User-file

La struttura dello user-file indica la successione dei tipi record, la loro obbligatorietà (Obb = obbligatorio; Fac = facoltativo) ed il numero di ripetizioni massime ammesse. La struttura dello user-file è compatibile con la struttura dei corrispondenti messaggi EANCOM, basati sulla directory 90.1 e 96A.

I campi definiti numerici sono gestiti come segue:

- Dove non ci sono cifre significative, devono essere riempiti con blank (ossia spazi) e non devono essere corredati di segno;
- Contengono solo cifre, devono essere impostati per tutta la lunghezza dichiarata (riempiti di zeri sulla sinistra);
- Quando sono decimali vanno riempiti da destra verso sinistra per le posizioni riservate agli interi, da sinistra verso destra per quelle decimali. Ad esempio nel caso di campo numerico definito di formato nu..15 (12int+3dec), per trasmettere il valore "17,5" occorrerà avvalorare il campo con "000000000017500", e per trasmettere il valore "2583" occorrerà avvalorarlo con "000000002583000";
- Quando sono segnati (ns) il segno va nella prima posizione del campo. Ad esempio nel caso di campo numerico segnato definito di formato ns..15 (segno+12int+3dec), per trasmettere il valore "17,5" occorrerà avvalorare il campo con "+000000000017500", e per trasmettere il valore "-2583" occorrerà avvalorarlo con "-000000002583000".

I record devono essere presenti sul file solo se contengono almeno un valore significativo, oltre al tipo-record.

I campi privi di valore, indipendentemente dal loro formato (numerico o alfanumerico), devono contenere tutti blank.

Se un campo è associato ad un qualificatore e/o ad un'unità di misura ed è privo di valore, anche i campi ad esso associati (qualificatore, unità di misura, etc...) devono essere privi di valore.

I campi definiti "Filler" in coda ad un record sono riservati per eventuali usi futuri e quindi attualmente privi di significato. Essi possono essere trattati nei seguenti modi:

- Il record viene troncato in corrispondenza dell'inizio del campo "Filler" (ciò rappresenta un'ottimizzazione dal punto di vista dei caratteri trasmessi);
- Il campo definito "Filler" viene valorizzato completamente a blank (spazi).

Ogni altra valorizzazione del campo è considerata illegittima.

Segue la descrizione dei singoli tipi record ove vengono indicati, per ogni campo:

- Il **nome** di riferimento;
- La **descrizione**;
- Il **formato** e la **lunghezza**;
- Il **tipo** (Obb = obbligatorio; Fac = facoltativo);
- Il **contenuto** in termini descrittivi o di elenco di valori ammessi; in particolare, tali codici sono tratti dal nuovo subset del messaggio INVOIC (directory 96A) ed, inoltre, in corsivo sono gli eventuali codici 90.1 per i quali non è previsto aggiornamento. Inoltre, in questa colonna sono evidenziate eventuali "non corrispondenze" rispetto al subset del messaggio INVOIC basato sulla directory 90.1, attualmente utilizzato dagli utenti "evoluti".
In questo caso, il dato, da un lato non può essere valorizzato da parte di mittenti che utilizzano tale specifica, dall'altro viene perso quando il destinatario aderisce a tale specifica;
- La **posizione** di partenza;
- Il **riferimento** al segmento ed al campo del flat file, basato su directory 90.1, il cui tracciato è descritto nel manuale "Servizi EDI GD-DO / Struttura del documento INVOIC / Subset INDICOD 96 / revisione 1 settembre 1997".
Successivamente saranno aggiunti anche i riferimenti al campo del flat-file basato sulla directory 96A. Ove qui è presente "->" prima di un Data Element, significa che occorre elaborazione.

N.B. La lunghezza del record BGM non può superare i 200 bytes perché i successivi caratteri vengono usati dal sistema per il trasferimento di informazioni di servizio.

1.3 Controlli effettuati dal sistema sullo User-file

Non vengono effettuati controlli gestionali sul file ma solo formali per il corretto indirizzamento al destinatario, ossia vengono verificate in termini di validità le seguenti informazioni:

1. identificativo mittente (valore + qualificatore + reverse routing);
2. identificativo destinatario (valore + qualificatore + routing address);
3. numero documento;
4. data documento.

Nel caso sia già stato memorizzato sul sistema un documento avente uguali informazioni, relativamente alle quattro indicate, esso viene sovrascritto.

Nel caso, inoltre, il documento trasmesso in formato user-file sia destinato ad un partner di profilo evoluto (EDI enabled) e non sia coerente con i requirements previsti dal subset standard in uso, esso verrà scartato.

Il requirement indicato per ciascun campo di user-file è da intendersi in senso gestionale, ossia finalizzato alla corretta interpretazione gestionale, e non tecnica, del documento.

2 Layout documenti

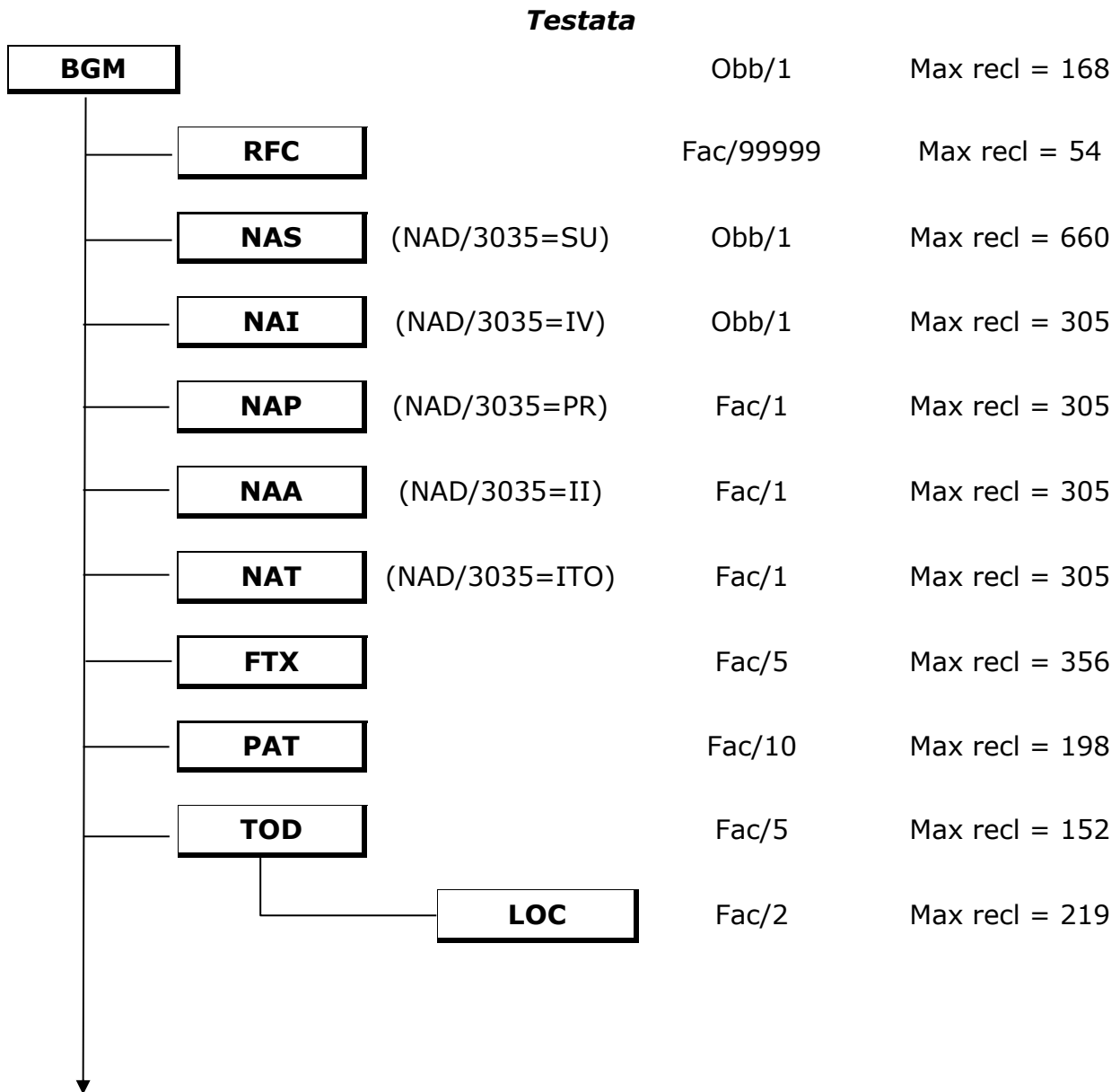
2.1 Struttura globale

È necessario per ciascun documento indicare alcune informazioni di servizio, che consentano al sistema di individuare il mittente, il destinatario e il tipo documento, al fine di poterne effettuare il corretto riconoscimento, indirizzamento e tracking. Tali informazioni di servizio devono essere collocate nel primo record, per sinteticità insieme alle altre informazioni di carattere gestionale. Tale record deve costituire il primo record di ogni documento in emissione ed è presente in ogni documento in ricezione come primo record.

In fase di emissione rappresenta un'ottimizzazione dell'utilizzo del sistema il raggruppamento in sequenza di tutti i documenti destinati allo stesso partner.

Il tracciato dei record è il medesimo per i messaggi fattura, nota di accredito e nota di addebito.

2.2 Diagramma della struttura dello User-file



Dettaglio – (ripetibile 999 volte)

DET		Obb/1	Max recl = 306
DES		Fac/10	Max recl = 178
RFN		Fac/10	Max recl = 49
TAX		Fac/15	Max recl = 67
ALD		Fac/15	Max recl = 76
NAD	(NAD/3035=DP)	Obb/1	Max recl = 305
NAE	(NAD/3035=CZ)	Fac/1	Max recl = 305
NAR	(NAD/3035=CN)	Fac/1	Max recl = 305
NAM	(NAD/3035=PW)	Fac/1	Max recl = 305
NAF	(NAD/3035=SF)	Fac/1	Max recl = 305
NAX	(NAD/3035=X32)	Fac/1	Max recl = 305
FTL		Fac/5	Max recl = 356

Sommario

FTT		Fac/5	Max recl = 356
ALT		Fac/15	Max recl = 73
IVA		Fac/10	Max recl = 83
TMA		Obb/1	Max recl = 233

3 Tracciato dei singoli record e regole di utilizzo

3.1 Testata documento

3.1.1 Record BGM – Informazioni obbligatorie di inizio documento

Lunghezza: 168 bytes - Record obbligatorio

Nome campo	Descrizione	Lung.	Tipo	Contenuto	Pos
TIPOREC	Tipo record	an..3	Obb	BGM	1
ID-EDI-MITT	Terna telematica assegnata al mittente composta da: *identificativo EDI di scambio *tipo identificativo *eventuale identificativo per reverse routing		Obb		
ID-EDI-MITT-1	Identificativo EDI del mittente del documento/ messaggio: puo' essere Codice EAN o Partita IVA	an..35	Obb	Contiene il valore dell'identificativo EDI di scambio assegnato al mittente, presente anche sul segmento EDI UNB	4
ID-EDI-MITT-2	Qualificatore/tipo dell'identificativo mittente: = ZZ se P. IVA = EN o 14 se Cod. EAN/UCC	an..4	Fac	Contiene il qualificatore dell'identificativo EDI di scambio assegnato al mittente, presente anche sul segmento EDI UNB	39
ID-EDI-MITT-3	Identificativo del mittente per il reverse routing	an..14	Fac	Contiene l'identificativo EDI per il reverse routing dello scambio assegnato al mittente, presente anche sul segmento EDI UNB	43
ID-EDI-DEST	Terna telematica assegnata al destinatario composta da: *identificativo EDI di scambio *tipo identificativo *eventuale identificativo per reverse routing		Obb		
ID-EDI-DEST-1	Identificativo EDI del destinatario del documento/ messaggio: può essere Codice EAN/UCC o Partita IVA	an..35	Obb	Contiene il valore dell'identificativo EDI di scambio assegnato al destinatario, presente anche sul segmento EDI UNB	57
ID-EDI-DEST-2	Qualificatore/tipo dell'identificativo destinatario: = ZZ se P. IVA = EN o 14 se Cod. EAN/UCC	an..4	Fac	Contiene il qualificatore dell'identificativo EDI di scambio assegnato al destinatario, presente anche sul segmento EDI UNB	92

ID-EDI-DEST-3	Identificativo del destinatario per il reverse routing	an..14	Fac	Contiene l'identificativo EDI per il reverse routing dello scambio assegnato al destinatario, presente anche sul segmento EDI UNB	96
TIPODOC	Tipo documento	an..6	Obb	INVOIC = Fattura NOTACC = Nota di accredito NOTADD = Nota di addebito FSE = Fattura di servizi NCS = Nota di credito di servizi NDS = Nota di addebito di servizi	110
NUMDOC	Numero documento	an..35	Obb	Numero documento	116
DATADOC	Data documento	nu8	Obb	Data di emissione documento, in formato CCYYMMDD	151
ORADOC	Ora documento	nu4	Fac	Ora di emissione documento, in formato HHMM	159
Filler		an6	N.U.	Non utilizzato	163

3.1.2 Record RFC – Informazioni di riferimento contratto

Lunghezza: 54 bytes - Record facoltativo

Nome campo	Descrizione	Lung.	Tipo	Contenuto	Pos
TIPOREC	Tipo record	an..3	Obb	RFC	1
NUMCO	Numero contratto	an..35	Obb	Numero del contratto	4
DATAINCO	Data inizio validità contratto	nu8	Fac	Data in cui inizia la validità del contratto indicato nel campo NUMCO. In formato CCYYMMDD.	39
DATAFICO	Data fine validità contratto	nu8	Fac	Data in cui termina la validità del contratto indicato nel campo NUMCO. In formato CCYYMMDD.	47

3.1.3 Record NAS - Informazioni sul fornitore (NAD 3035 = SU)

Lunghezza: 676 bytes - Record obbligatorio

Nome campo	Descrizione	Lung.	Tipo	Contenuto	Pos
TIPOREC	Tipo record	an..3	Obb	NAS	1
CODFORN	Codice identificativo del fornitore	an..17	Obb	Codice identificazione fornitore, deve essere GLN (codice EAN/UCC locazione) o P. IVA	4
QCODFORN	Tipo codice fornitore	an..3	Obb	14 = Cod. EAN/UCC VA = P. IVA 91 = codice assegnato dal venditore 92 = codice assegnato dal compratore	21
RAGSOCF	Ragione sociale fornitore	an..70	Obb		24
INDIRF	Indirizzo del fornitore (via e numero)	an..70	Obb		94
CITTAF	Città	an..35	Obb		164
PROVF	Provincia	an..9	Obb	Codice provincia	199
CAPF	CAP	an..9	Obb		208
NAZIOF	Nazione	an..3	Fac	Codice nazione	217
PIVANAZF	Partita IVA nazionale	an..35	Obb		220
TRIBUNALE	Tribunale di registrazione	an..35	Fac		255
LICIMPEXP	Numero di licenza di import/export	an..35	Fac		290
CCIAA	Numero di registrazione c/o la camera di commercio	an..35	Fac		325
CAPSOC	Capitale sociale	an..35	Fac		360
CODFISC	Codice fiscale	an..35	Fac		395
PIVAINT	Partita IVA internazionale	an..35	Fac		430
TELEFONO	Numero di telefono	an..25	Fac		465
TELEFAX	Fax	an..25	Fac		490
TELEX	Telex	an..25	Fac		515
EMAIL	Indirizzo di posta elettronica	an..70	Fac		540
NUREGCOOPF	Numero di registrazione all'albo delle imprese cooperative	an..35	Obb	Obbligatorio nei casi previsti dalla legge	610
NUREGRAEE	Numero di registrazione RAEE del fornitore	an..16	Fac	Numero di registrazione del consorzio a cui è iscritto il fornitore. Obbligatorio nei casi previsti dalla legge	645
NUREGPILE	Numero di iscrizione del fornitore al Registro nazionale dei soggetti tenuti al finanziamento dei sistemi di gestione dei rifiuti di Pile e Accumulatori.	an..16	Fac	Numero di iscrizione al Registro a cui il fornitore è iscritto. Obbligatorio nei casi previsti dalla legge	661

3.1.4 Record NAI - Informazioni sull'Intestatario Fattura (NAD 3035 = IV)

Lunghezza: 324 bytes - Record obbligatorio

Nome campo	Descrizione	Lung.	Tipo	Contenuto	Pos
TIPOREC	Tipo record	an..3	Obb	NAI	1
CODFATT	Codice identificativo del intestatario fattura	an..17	Obb	Codice identificazione del intestatario fattura, deve essere GLN (codice EAN/UCC locazione) o P. IVA	4
QCODFATT	Tipo codice intestatario fattura	an..3	Obb	14 = Cod. EAN/UCC VA = P. IVA 91 = codice assegnato dal venditore 92 = codice assegnato dal compratore	21
RAGSOCI	Ragione sociale intestatario fattura	an..70	Obb		24
INDIRI	Indirizzo del intestatario fattura (via e numero)	an..70	Obb		94
CITTAI	Città	an..35	Obb		164
PROVI	Provincia	an..9	Obb	Codice provincia	199
CAPI	CAP	an..9	Obb		208
NAZIOI	Nazione	an..3	Fac	Codice nazione	217
PIVANAZI	Partita IVA nazionale	an..35	Obb		220
NUREGCOOP	Numero di registrazione all'albo delle imprese cooperative	an..35	Obb	Obbligatorio nei casi previsti dalla legge	255
CODFISCA	Codice Fiscale cliente	an..35	Obb	Codice fiscale intestatario fattura come da D.L.223/2006	290

3.1.5 Record NAP - Informazioni sul pagante, se diverso dall'intestatario fattura (NAD 3035 = PR)

Lunghezza: 305 bytes - Record facoltativo

Nome campo	Descrizione	Lung.	Tipo	Contenuto	Pos
TIPOREC	Tipo record	an..3	Obb	NAP	1
CODFORP	Codice identificativo del pagante	an..17	Obb	Codice identificazione pagante, deve essere GLN (Codice EAN/UCC locazione) o P.IVA	4
QCODFORP	Tipo codice pagante	an..3	Obb	14 = Cod. EAN/UCC VA = P. IVA 91 = cod. assegnato dal venditore 92 = cod. assegnato dal compratore	21
RAGSOCP	Ragione sociale pagante	an..70	Fac		24
INDIRP	Indirizzo del pagante (via e numero)	an..70	Fac		94
CITTAP	Città	an..35	Fac		164
PROVP	Provincia	an..9	Fac	Codice provincia	199
CAPP	CAP	an..9	Fac		208
NAZIOP	Nazione	an..3	Fac	Codice nazione	217
PIVANAZP	Partita IVA nazionale	an..35	Fac		220
FILLER		an..51	N.U.	Non utilizzato	255

3.1.6 Record NAA - Informazioni su chi emette la fattura, se diversa dalla sede legale (NAD 3035 = II)

Lunghezza: 305 bytes - Record facoltativo

Nome campo	Descrizione	Lung.	Tipo	Contenuto	Pos
TIPOREC	Tipo record	an..3	Obb	NAA	1
CODFATA	Codice identificativo di chi emette la fattura	an..17	Obb	Codice identificazione di chi emette la fattura, deve essere GLN (codice EAN/UCC locazione) o P. IVA	4
QCODFATA	Tipo codice identificativo di chi emette la fattura	an..3	Obb	14 = Cod. EAN/UCC VA = P. IVA 91 = cod. assegnato dal venditore 92 = cod. assegnato dal compratore	21
RAGSOCA	Ragione sociale di chi emette la fattura	an..70	Fac		24
INDIRA	Indirizzo di chi emette la fattura (via e numero)	an..70	Fac		94
CITTA	Città	an..35	Fac		164
PROVA	Provincia	an..9	Fac	Codice provincia	199
CAPA	CAP	an..9	Fac		208
NAZIOA	Nazione	an..3	Fac	Codice nazione	217
PIVANAZA	Partita IVA nazionale	an..35	Fac		220
FILLER		an..51	N.U.	Non utilizzato	255

3.1.7 Record NAT - Informazioni sulla parte che riceve la fattura cartacea, se diversa dall'intestatario fattura (NAD 3035 = ITO; solo 96.A)

Lunghezza: 305 bytes - Record facoltativo

Nome campo	Descrizione	Lung.	Tipo	Contenuto	Pos
TIPOREC	Tipo record	an..3	Obb	NAT	1
CODFAO	Codice identificativo del destinatario della fattura cartacea	an..17	Obb	Codice identificazione del destinatario della fattura cartacea, deve essere GLN (codice EAN/UCC locazione) o P.IVA	4
QCODFAO	Tipo codice destinatario della fattura cartacea	an..3	Obb	14 = Cod. EAN/UCC VA = P.IVA 91 = codice assegnato dal venditore 92 = codice assegnato dal compratore	21
RAGSOCO	Ragione sociale destinatario della fattura cartacea	an..70	Fac		24
INDIRO	Indirizzo del destinatario della fattura cartacea (via e numero)	an..70	Fac		94
CITTAO	Città	an..35	Fac		164
PROVO	Provincia	an..9	Fac	Codice provincia	199
CAPO	CAP	an..9	Fac		208
NAZIOO	Nazione	an..3	Fac	Codice nazione	217
PIVANAZO	Partita IVA nazionale	an..35	Fac		220
FILLER		an..51	N.U.	Non utilizzato	255

3.1.8 Record FTX – Informazioni di corredo e note di testata documento

Il record è ripetibile, ma le informazioni sulla valuta sono indicate solo nella prima occorrenza

Lunghezza: 356 bytes - Record facoltativo

Nome campo	Descrizione	Lung.	Tipo	Contenuto	Pos
TIPOREC	Tipo record	an..3	Obb	FTX	1
DIVISA	Divisa di riferimento per l'intera fattura	an..3	Fac	EUR = Euro	4
NOTE	Note relative al documento	an..350	Fac	Note	7

Nota:

Per le transazioni EDI che rientrano nell'ambito di applicazione dell'art. 62 del decreto legge 24 gennaio 2012 (convertito dalla legge 24 marzo 2012, n° 27) è possibile inserire nel campo NOTE la dicitura "Assolve gli obblighi di cui all'articolo 62, comma 1, del decreto legge 24 gennaio 2012, n. 1, convertito, con modificazioni, dalla legge 24 marzo 2012, n. 27."

3.1.9 Record PAT – Informazioni su termini, modalità di pagamento

- a) Il record viene ripetuto per esprimere pagamenti rateali (una occorrenza per rata).
 b) I destinatari "evoluti", utenti del subset 90.1 dello standard, acquisiscono al più 5 ripetizioni.

Lunghezza: 198 bytes - Record facoltativo

Nome campo	Descrizione	Lung.	Tipo	Contenuto	Pos
TIPOREC	Tipo record	an..3	Obb	PAT	1
TIPOCOND	Condizioni dei termini di pagamento	an..3	Obb	20 = Termini di penalità 21 = Pagamento a rate 22 = Sconti 10E = Pagamento completo	4
DATASCAD	Data di scadenza	nu..8	Fac		7
CONDPAG	Condizioni di pagamento (sottodefinito)	an..12	Fac	Come segue:	
RIFTERMP	Riferimento per i termini di pagamento	an..3	Obb	1 = Data Ordine 5 = Data Fattura 9 = Data ricevimento fattura 21 = Data ricevimento merce 66 = Data specificata 70 = Data emissione del documento di trasporto 81 = Data inizio trasporto	15
RELTERMP	Relazione temporale	an..3	Fac	1 = Data riferimento 3 = Data dopo riferimento 6 = Fine mese rispetto a data di riferimento 7 = Fine mese successivo al riferimento 12E = 15°/ultimo giorno del mese di pagamento	18
UNTEMP	Unità temporali	an..3	Fac	D = Giorni W = Settimane M = Mesi Y = Anni	21
NUNTEMP	Numero di unità temporali	nu..3	Fac		24
IMPORTO	Importo	nu..16 (segno+12int +3dec)	Fac		27
DIVISA	Codice ISO (2 alpha) della divisa	an..3	Fac	Non previsto nel subset 90.1	43
PERC	Percentuale	nu..7 (3int + 4dec)	Fac		46
DESCRIZ	Descrizione della modalità di pagamento	an..35	Fac		53
BANCACOD	Banca di appoggio	an..35	Fac	In forma codificata. Sottodefinito come segue: - codice ABI (5 car.) - codice CAB (5 car.) - numero c/c (23 car.) (separati da 1 "-")	88

BANCADESC	Banca di appoggio	an..35	Fac	<u>In forma descrittiva</u>	123
FACTOR	Factoring	an..35	Fac		158
CODPAG	Codice di pagamento	an..3	Fac	1 = Pagamento diretto 35 = Pagamento tramite documenti bancari	193
MEZZOPAG	Mezzo di pagamento	an..3	Fac	10 = Contanti 20 = Assegno 23 = Assegno circolare 30 = Bonifico bancario per addebito 31 = Bonifico bancario per addebito 42 = Pagamento su conto corrente bancario 70 = Tratta 74 = Ricevuta bancaria 97 = Compensazione finanziaria 15E = RID	196

3.1.10 Record TOD – Condizioni di consegna o trasporto

Lunghezza: 152 bytes - Record facoltativo

Nome campo	Descrizione	Lung.	Tipo	Contenuto	Pos
TIPOREC	Tipo record	an..3	Obb	TOD	1
CODCONS	Condizioni di consegna	an..3	Obb	2 = Condizione di consegna 3 = Costi e condizioni di consegna	4
CODCOST	Spese di trasporto e forma di pagamento	an..3	Obb	PP = A cura del mittente CC = A cura del destinatario	7
CODCOND	Condizioni di consegna, codificato	an..3	Fac	Vedere tabella INCOTERMS	10
DESCOND1	Condizioni di consegna o trasporto	an..70	Obb		13
DESCOND2	Condizioni di consegna o trasporto	an..70	Obb		83

3.1.11 Record LOC – Informazioni sul punto di consegna della merce

Lunghezza: 219 bytes - Record facoltativo

Nome campo	Descrizione	Lung.	Tipo	Contenuto	Pos
TIPOREC	Tipo record	an..3	Obb	LOC	1
CODCONS	Codice identificativo del punto di consegna merce (Delivery Point)	an..17	Obb	Codice identificazione del punto di consegna merce (Delivery Point); deve essere codice EAN/UCC locazione o P. IVA	4
QCODCONS	Tipo codice punto di consegna merce (Delivery Point)	an..3	Obb	14 = Cod. EAN/UCC VA = P. IVA 91 = codice assegnato dal venditore 92 = codice assegnato dal compratore ZZ = codice definito di comune accordo	21
RAGSOCD	Ragione sociale punto di consegna merce (Delivery Point)	an..70	Fac		24
INDIRD	Indirizzo del punto di consegna merce (Delivery Point); via e numero	an..70	Fac		94
CITTAD	Città	an..35	Fac		164
PROVD	Provincia	an..9	Fac	Codice provincia	199
CAPD	CAP	an..9	Fac		208
NAZIOD	Nazione	an..3	Fac	Codice nazione	217

3.2 Riga documento

3.2.1 Record DET – Informazioni di riga documento

Lunghezza: 312 bytes - Record obbligatorio

Nome campo	Descrizione	Lung.	Tipo	Contenuto	Pos
TIPOREC	Tipo record	an..3	Obb	DET	1
NUMRIGA	Numero progressivo riga	nu..6	Fac		4
IDSOTTOR	Indicatore di sottoriga	an..3	Fac	Se è una sottoriga vale "1"; altrimenti è blank.	10
NUMSRIGA	Numero progressivo della sottoriga	nu..6	Fac		13
CODEANCU	Codice EAN/UCC o UPC della CU	an..35	Fac		19
TIPCODCU	Tipo codice CU (EAN/UCC o UPC)	an..3	Fac	EN = codice EAN/UCC UP = codice UPC	54
CODEANTU	Codice EAN/UCC della TU	an..35	Fac		57
CODFORTU	Codice TU assegnato dal produttore	an..35	Fac		92
CODDISTU	Codice TU assegnato dal distributore	an..35	Fac		127
TIPQUANT	Tipo cessione	an..3	Obb	L01 = Vendita L02 = Reso L03 = Omaggio L04 = Vuoti L05 = Imballi L06 = Cauzioni L07 = Diff. quantità L08 = Diff. prezzo L09 = Sconto merce L10 = Accredito per contestazione L11 = Add/Accr sola IVA L12 = Campione gratuito L13 = Materiale pubblicitario cartaceo L14 = Materiale pubblicitario non cartaceo	162
QTACONS	Quantità consegnata	nu..16 (segno+12int + 3dec)	Obb	Valore della quantità consegnata, espressa in TU per i prodotti a peso fisso (food & grocery)	165
UDMQCONS	Unità di misura relativa	an..3	Fac	CMT = centimetri CT = cartone CU = consumer unit GRM = grammi HLT = ettolitri KGM = chilogrammi LTR = litri MLT = millilitri MTK = metri quadri MTR = metri P1 = percentuale	181

				PCE = pezzi TU = trade unit	
QTAFATT	Quantità fatturata	nu..16 (segno+12int + 3dec)	Obb	Valore della quantità fatturata	184
UDMQFATT	Unità di misura relativa	an..3	Fac	Vedi UDMQCONS Non previsto nel subset 90.1	200
NRCUINTU	Nr. di Consumer Unit contenuti nella Trade Unit ossia Nr. di pezzi per cartone	nu..16 (segno+12int + 3dec)	Fac		203
UDMNRCUINTU	Unità di misura relativa	an..3	Fac	Vedi UDMQCONS	219
PRZUNI	Primo prezzo unitario	nu..16 (segno+12int + 3dec)	Fac		222
TIPOPRZ	Tipo prezzo relativo	an..3	Fac	AAA = prezzo netto AAB = prezzo lordo INF = Prezzo per info Obb se è significativo PRZUNI	238
UDMPRZUN	Unità di misura relativa	an..3	Fac	Vedi UDMQCONS	241
PRZUN2	Secondo prezzo unitario	nu..16 (segno+12int + 3dec)	Fac	Prezzo unitario espresso sempre con il segno positivo	244
TIPOPRZ2	Tipo prezzo relativo	an..3	Fac	Vedi TIPOPRZ	260
UDMPRZUN2	Unità di misura relativa	an..3	Fac	Vedi UDMQCONS	263
IMPORTO	Importo totale di riga	nu..16 (segno+12int +3dec)	Fac		266
DIVRIGA	Divisa relativa	an..3	Fac	Non previsto nel subset 90.1	282
IMPORTO2	Importo totale di riga in divisa diversa	nu..16 (segno+12int + 3dec)	Fac	Non previsto nel subset 90.1	285
DIVRIGA2	Divisa relativa	an..3	Fac	Non previsto nel subset 90.1	301
PRZBASE	Base di calcolo del prezzo	nu..9	Fac		304

Nota:

Il campo PRZBASE è utilizzabile nel caso sia necessario esplicitare un numero maggiore di decimali nel prezzo del prodotto. Ad esempio, si potrebbe definire come base di calcolo il prezzo riferito a 1000 pezzi (PRZBASE = 1000) e inserire, al posto del prezzo unitario, il prezzo riferito a 1000 pezzi del prodotto; si potrebbe così ricavare poi il prezzo unitario semplicemente dividendo il prezzo indicato per la base di calcolo utilizzata.

3.2.2 Record DES – Descrizioni relative alla riga

Lunghezza: 178 bytes - Record facoltativo

Nome campo	Descrizione	Lung.	Tipo	Contenuto	Pos
TIPOREC	Tipo record	an..3	Obb	DES	1
DESCR	Descrizione	an..175	Fac		4

3.2.3 Record RFN – Riferimenti per note di accredito/addebito

Lunghezza: 49 bytes - Record facoltativo

Nome campo	Descrizione	Lung.	Tipo	Contenuto	Pos
TIPOREC	Tipo record	an..3	Obb	RFN	1
TIPORIF	Tipo di riferimento per la nota di accredito o addebito	an..3	Fac	ALQ = Numero bolla di reso CD = Nota di credito DL = Nota di debito IV = Fattura ZZ = Concordato fra le parti	4
RIFACCADD	Riferimento per la nota di accredito o addebito	an..35	Fac		7
DATARIF	Data del riferimento	nu..8	Fac		42

3.2.4 Record TAX – Informazioni relative alle tasse

Lunghezza: 67 bytes - Record facoltativo

Nome campo	Descrizione	Lung.	Tipo	Contenuto	Pos
TIPOREC	Tipo record	an..3	Obb	TAX	1
TIPOTASS	Tipo di imposizione	an..3	Fac	I01 = Imposta oli lubrificanti I02 = Imposta di fabbricazione I03 = Contrassegno di stato OTH = Imposta di bollo VAT = IVA	4
DESCRIZ	Descrizione relativa	an..35	Fac		7
CATIMP	Categoria imposta	an..3	Fac	<u>Vedi elenco successivo</u> Inoltre: E = Restanti non imp./esclusi G = Non imp. Art. 8 H = Aliquota massima S = Soggetto a tassazione X = Esente Z = <i>esente</i>	42
ALIQIVA	Aliquota imposta	nu..7 (3int + 4dec)	Fac		45
IMPORTO	Importo della tassa	nu..16 (segno + 12int +3dec)	Fac		52

Valori consentiti per il campo CATIMP (EDI 90.1 e 96.A DE 5305):

- A01 = IVA ASSOLTA EDITORE ART. 74 par. C - DPR 26/10/72 n.633
- A02 = IVA ASSOLTA DAL CEDENTE ART. 2 comma 2 n.4 DPR 26/10/72 n.633
- A03 = IVA ASSOLTA DAL COMMITTENTE (Reverse Charge o Inversione Contabile) Art. 17, comma 6, lett. C del DPR 26/10/72 n. 633
- A04 = IVA ASSOLTA DAL COMMITTENTE (Reverse Charge o Inversione Contabile) Art. 17, comma 6, lett. D-quater del DPR 26/10/72 n. 633
- A05 = IVA ASSOLTA DAL COMMITTENTE (Reverse Charge o Inversione Contabile) Art. 17, comma 6, lett. B del DPR 26/10/72 n. 633
- **A06 = IVA ASSOLTA DAL COMMITTENTE (Reverse Charge o Inversione Contabile) Art. 17, comma 6, lett. A-ter del DPR 26/10/72 n. 633**
- D01 = NON DETRAIBILE 19 DPR 26/10/72 n. 633
- E01 = ESCLUSO ART. 2 comma 3 e ART. 5 DPR 26/10/72 n.633
- E02 = ESCLUSO ART. 5 DPR 26/10/72
- E03 = ESCLUSO ART. 6 comma 5 DPR 26/10/72 n.633
- E04 = ESCLUSO ART. 7 DPR 26/10/72 n.633
- E05 = ESCLUSO ART. 15 DPR 26/10/72 n.633
- E06 = ESCLUSO ART. 17 comma 3 DPR 26/10/72 n.633
- E07 = ESCLUSO ART. 22 DPR 26/10/72 n.633
- E08 = ESCLUSO ART. 1 DPR 26/10/72 n.633
- E09 = ESCLUSO ART. 2 DPR 26/10/72 n.633
- E10 = ESCLUSO ART. 2 comma 2 n.4 DPR 26/10/72 n.633
- E11 = ESCLUSO ART. 3 DPR 26/10/72 n.633
- E12 = ESCLUSO ART. 26 comma 2 DPR 26/10/72 n.633
- E13 = ESCLUSO ART. 15 comma 4 DPR 26/10/72 n.633
- E14 = ESCLUSO ART. 15 comma 1 punto 3 DPR 26/10/72 n.633
- E15 = ESCLUSO ART. 26 comma 3 DPR 26/10/72 n. 633
- **E16 = ESCLUSO ART. 7 bis DPR 26/10/72 n. 633**
- **E17 = ESCLUSO ART. 7 ter DPR 26/10/72 n. 633**
- G01 = NON IMPONIBILE ART. 8 comma 1 lettera a DPR 26/10/72 n.633
- G02 = NON IMPONIBILE ART. 8 comma 1 lettera a DPR 26/10/72 n.633 (ipotesi di triangolazione).
- G03 = NON IMPONIBILE ART. 8 comma 1 lettera c DPR 26/10/72 n.633
- G04 = NON IMPONIBILE ART. 8 bis comma 1 lettera d DPR 26/10/72 n.633
- G05 = NON IMPONIBILE ART. 8 comma 2 DPR 26/10/72 n.633
- G06 = NON IMPONIBILE ART. 8 bis comma 2 DPR 26/10/72 n.633
- G07 = NON IMPONIBILE ART. 8/71 DPR 26/10/72 n.633
- G08 = NON IMPONIBILE per cessione intracomunitaria ART. 138 Direttiva 112/2006/CE (VAT exempts intraEU-Art 138 D2006/112)
- G09 = NON IMPONIBILE ART. 38-quater DPR 633/72
- G10 = NON IMPONIBILE ART. 8 comma 1 lettera B DPR 633/72
- N01 = NON IMPONIBILE ART. 9 DPR 26/10/72 n.633
- N02 = NON IMPONIBILE ART. 26 comma 2 DPR 26/10/72 n.633
- N03 = NON IMPONIBILE ART. 71 DPR 26/10/72 n.633
- N04 = NON IMPONIBILE ART. 71 comma 1 lettera c DPR 26/10/72 n.633
- N05 = NON IMPONIBILE ART. 72 DPR 26/10/72 n.633
- N06 = NON IMPONIBILE ART. 72 comma 6 DPR 26/10/72 n.633
- N07 = NON IMPONIBILE ART. 73 comma 2 DPR 26/10/72 n.633
- N08 = Non soggetto art. 26 Non applicata rivalsa IVA DPR 26/10/72 n.633 (ex P05)
- N09 = Non soggetto art.74 1° Comm Lett. D DPR 26/10/72 n. 633 (ex P06)
- N10 = NON IMPONIBILE ART. 9 comma 1
- N11 = NON IMPONIBILE ART. 38 D.L. n° 331/1993
- N12 = NON IMPONIBILE ART.41 D.L. n° 331/1993 (ex codice X02)
- N13 = NON IMPONIBILE ART. 58 D.L. n° 331/1993 (ex codice X03)
- P01= Fuori campo IVA art.2 Lett. a DPR 26/10/72 n.633
- P02= Fuori campo IVA art.2 Lett. i DPR 26/10/72 n.633
- P03= Fuori campo IVA art. 7 comma 2 DPR 26/10/72 n. 633

- P04 = Fuori campo IVA art. 2 comma 3 lettera "m"
- P05 = Fuori campo IVA art. 8 comma 35 legge 67/88
- P06 = Fuori campo art. 2 comma lettera "D". (gestione campioni gratuiti)
- P07 = Fuori campo Iva art.74 1° Comm Lett. D DPR 26/10/72 n. 633
- X01 = ESENTE ART. 10 DPR 26/10/72 n.633
- X02 = ESENTE Art. 41 D.L. n. 331/1993 (codice deprecato, utilizzare codice N12)
- X03 = ESENTE Art. 58 D.L. n. 331/1993 (codice deprecato, utilizzare codice N13)
- X04 = ESENTE Art. 10 n. 19
- X05 = ESENTE Art. 10 n. 22
- X06 = ESENTE Art. 10 Comma 1 n° 4

3.2.5 Record ALD – Informazioni sugli sconti/maggiorazioni di dettaglio

Lunghezza: 76 bytes - Record facoltativo

Nome campo	Descrizione	Lung.	Tipo	Contenuto	Pos
TIPOREC	Tipo record	an..3	Obb	ALD	1
INDSCADD	Indicatore di sconto o addebito	an..3	Obb	A = Sconto C = Addebito N = Condizione speciale	4
DESCR	Descrizione	an..35	Fac		7
INDSEQ	Indicatore per la sequenza di calcolo	nu..3	Fac		42
TIPOSCADD	Tipologia di sconto o addebito	an..6	Fac	AEO = Eco contributo RAEE (WEEE) COB = Recupero COBAT e Addizionale Piombo COU = Recupero parziale I.C. e C.O.U. DI = Sconto incondizionato EAB = Sconto pagamento (vecchio codice X01) FC = Costo trasporto FI = Oneri finanziari IS = Rimborso bolli per fattura (servizi in fattura) PAD = Sconto promozionale PC = Imballo RAD = Cauzione vuoto SER = Servizi SIAE = Addebito SIAE SPEVTR = Contributo Stazione Sperimentale Vetro TD = Sconto commerciale VAB = Sconto carico (sconto volume) VEJ = Protezione ambientale o servizio di smaltimento X13 = Ammontare imponibile soggetto a sconto X14 = Attività promozionali preferenziali 64E = Premi Inoltre il campo può non essere valorizzato, indicando abbuono o addebito generico	45
IMPORTO	Importo sconto o addebito	nu..16 (segno+12int +3dec)	Fac		51
PERC	Percentuale sconto o addebito	nu..7 (3int+4dec)	Fac		67
FLGPRZUN	Flag per la base di applicazione dello sconto o addebito	an..3	Fac	Lasciare a blank se lo sconto è applicato all'importo di riga. Assegnare " X31 " se l'importo è uno sconto unitario. Non previsto nel subset 90.1	74

Note:**CONTRIBUTO RAEE (WEEE)**

A seguito della Direttiva RAEE recepita in Italia con Dlgs 151/05 del 25/07/05 che regola lo smaltimento dei rifiuti elettrotecnici ed elettronici (per i prodotti elencati nelle categorie dell'allegato 1A del testo di legge), è possibile riportare il costo (così come sul documento cartaceo) di tale contributo all'interno del segmento ALD valorizzando il campo TIPOSCADD = "AEO (Eco contributo RAEE - WEEE)" ed il relativo importo nel campo IMPORTO.

CONTRIBUTO CONAI E CONTRIBUTO GESTIONE PFU

Il codice qualificatore "VEJ = protezione ambientale o servizio di smaltimento", utilizzato per indicare il contributo CONAI, può anche essere utilizzato per indicare il contributo ambientale per la gestione degli pneumatici fuori uso (PFU). Il DM n° 82 del 11/04/11 (pubblicato in gazzetta ufficiale n° 131 del 08/06/11) richiede infatti ai produttori di pneumatici l'indicazione del contributo in oggetto in modo chiaro e distinto in fattura, differenziato per le diverse tipologie di pneumatici (allegato E del DM n° 82 del 11/04/11).

Nel caso si dovesse indicare in fattura sia il contributo CONAI sia il contributo per la gestione dei PFU è possibile ripetere il segmento indicando con lo stesso qualificatore (VEJ) sia il contributo CONAI che il contributo per la gestione dei PFU. Più in particolare, per il contributo per la gestione dei PFU si dovrà utilizzare il segmento ALD, nella stessa modalità con la quale viene utilizzato per la gestione del contributo CONAI; quindi sarà da inserire il qualificatore AAI nel campo TIPONOTA del segmento FTL, e successivamente nel campo NOTE del segmento FTL si dovrà inserire la dichiarazione "contributo per la gestione dei PFU assolto".

3.2.6 Record NAD – Riferimenti al destinatario della merce (punto di consegna) (NAD 3035 = DP)

Lunghezza: 305 bytes - Record facoltativo

Nome campo	Descrizione	Lung.	Tipo	Contenuto	Pos
TIPOREC	Tipo record	an..3	Obb	NAD	1
CODCONS	Codice identificativo del punto di consegna	an..17	Obb	Codice identificazione della parte, deve essere GLN (Codice EAN/UCC locazione) o P.IVA	4
QCODCONS	Tipo codice del punto di consegna	an..3	Obb	14 = cod. EAN/UCC VA = P.IVA 91 = codice assegnato dal venditore 92 = codice assegnato dal compratore	21
RAGSOCD	Ragione sociale del punto di consegna	an..70	Obb		24
INDIRD	Indirizzo del punto di consegna (via e numero)	an..70	Obb		94
CITTAD	Città	an..35	Obb		164
PROVD	Provincia	an..9	Obb	Codice provincia	199
CAPD	CAP	an..9	Obb		208
NAZIOD	Nazione	an..3	Fac	Codice nazione	217
NUMBOLLA	Riferimento al numero della bolla	an..35	Fac		220
DATABOLL	Riferimento alla data della bolla	nu8	Fac		255
NUMORD	Riferimento al numero dell'ordine	an..35	Fac		263
DATAORD	Riferimento alla data dell'ordine	nu8	Fac		298

3.2.7 Record NAE – Riferimenti all'emittente della bolla, se diverso dall'emittente della fattura (NAD 3035 = CZ)

Lunghezza: 305 bytes - Record facoltativo

Nome campo	Descrizione	Lung.	Tipo	Contenuto	Pos
TIPOREC	Tipo record	an..3	Obb	NAE	1
CODEMITT	Codice identificativo dell'emittente della bolla	an..17	Obb	Codice identificazione della parte, deve essere GLN (Codice EAN/UCC locazione) o P.IVA	4
QCODEMITT	Tipo codice dell'emittente della bolla	an..3	Obb	14 = Cod. EAN/UCC VA = P.IVA 91 = codice assegnato dal venditore 92 = codice assegnato dal compratore	21
RAGSOCE	Ragione sociale dell'emittente della bolla	an..70	Obb		24
INDIRE	Indirizzo dell'emittente della bolla (via e numero)	an..70	Obb		94
CITTAE	Città	an..35	Obb		164
PROVE	Provincia	an..9	Obb	Codice provincia	199
CAPE	CAP	an..9	Obb		208
NAZIOE	Nazione	an..3	Fac	Codice nazione	217
FILLER		an..86	Fac	Non Usato	220

3.2.8 Record NAR – Riferimenti al cessionario della merce, dal secondo in poi, se esiste (NAD 3035 = CN)

Lunghezza: 305 bytes - Record facoltativo

Nome campo	Descrizione	Lung.	Tipo	Contenuto	Pos
TIPOREC	Tipo record	an..3	Obb	NAR	1
CODCESS	Codice identificativo del secondo cessionario	an..17	Obb	Codice identificazione della parte, deve essere GLN (codice EAN/UCC locazione) o P.IVA	4
QCODCESS	Tipo codice del secondo cessionario	an..3	Obb	14 = Cod. EAN/UCC VA = P. IVA 91 = codice assegnato dal venditore 92 = codice assegnato dal compratore	21
RAGSOCC	Ragione sociale del secondo cessionario	an..70	Obb		24
INDIRC	Indirizzo del secondo cessionario (via e numero)	an..70	Obb		94
CITTAC	Città	an..35	Obb		164
PROVC	Provincia	an..9	Obb	Codice provincia	199
CAPC	CAP	an..9	Obb		208
NAZIOC	Nazione	an..3	Fac	Codice nazione	217
FILLER		an..86	Fac	Non Usato	220

3.2.9 Record NAM – Riferimenti al magazzino di spedizione della merce (NAD 3035 = PW)

Lunghezza: 305 bytes - Record facoltativo

Nome campo	Descrizione	Lung.	Tipo	Contenuto	Pos
TIPOREC	Tipo record	an..3	Obb	NAM	1
CODMAGP	Codice identificativo del magazzino fornitore di partenza della merce	an..17	Obb	Codice identificazione della parte, deve essere GLN (codice EAN/UCC locazione) o P.IVA	4
QCODMAGP	Tipo codice magazzino di partenza della merce	an..3	Obb	14 = Cod. EAN/UCC VA = P. IVA 91 = codice assegnato dal venditore 92 = codice assegnato dal compratore	21
RAGSOCM	Ragione sociale del magazzino di partenza della merce	an..70	Obb		24
INDIRM	Indirizzo del magazzino di partenza della merce (via e numero)	an..70	Obb		94
CITTAM	Città	an..35	Obb		164
PROVM	Provincia	an..9	Obb	Codice provincia	199
CAPM	CAP	an..9	Obb		208
NAZIOM	Nazione	an..3	Fac	Codice nazione	217
NUMBOLLA	Riferimento al numero della bolla	an..35	Fac		220
DATABOLL	Riferimento alla data della bolla	nu8	Fac		255
FILLER	Filler	an..43	N.U.	Non utilizzato	263

3.2.10 Record NAF – Riferimenti al luogo di spedizione della merce (NAD 3035 = SF)

Lunghezza: 305 bytes Record facoltativo

Nome campo	Descrizione	Lung.	Tipo	Contenuto	Pos
TIPOREC	Tipo record	an..3	Obb	NAF	1
CODSPED	Codice identificativo del luogo di spedizione della merce	an..17	Obb	Codice identificazione della parte, deve essere GLN (codice EAN/UCC locazione) o P. IVA	4
QCODSPED	Tipo codice del luogo di spedizione della merce	an..3	Obb	14 = Cod. EAN/UCC VA = P.IVA 91 = codice assegnato dal venditore 92 = codice assegnato dal compratore	21
RAGSOCS	Ragione sociale del luogo di spedizione della merce	an..70	Obb		24
INDIRS	Indirizzo del luogo di spedizione della merce (via e numero)	an..70	Obb		94
CITTAS	Città	an..35	Obb		164
PROVS	Provincia	an..9	Obb	Codice provincia	199
CAPS	CAP	an..9	Obb		208
NAZIOS	Nazione	an..3	Fac	Codice nazione	217
NUMBOLLA	Riferimento al numero della bolla	an..35	Fac		220
DATABOLL	Riferimento alla data della bolla	nu8	Fac		255
FILLER	Filler	an..43	N.U.	Non utilizzato	263

3.2.11 Record NAX – Riferimenti alla parte soggetta a rimborso/finanziamento da ente esterno (NAD 3035 = X32)

Lunghezza: 305 bytes - Record facoltativo

Nome campo	Descrizione	Lung.	Tipo	Contenuto	Pos
TIPOREC	Tipo record	an..3	Obb	NAX	1
CODENTE	Codice identificativo della parte soggetta a rimborso/finanziamento da ente esterno	an..17	Obb	Codice identificazione della parte, deve essere GLN (codice EAN/UCC locazione) o P.IVA	4
QCODENTE	Tipo codice della parte soggetta a rimborso/finanziamento da ente esterno	an..3	Obb	14 = cod. EAN/UCC VA = P. IVA 91 = codice assegnato dal venditore 92 = codice assegnato dal compratore	21
RAGSOCX	Ragione sociale della parte soggetta a rimborso/finanziamento da ente esterno	an..70	Obb		24
INDIRX	Indirizzo della parte soggetta a rimborso/finanziamento da ente esterno (via e numero)	an..70	Obb		94
CITTAX	Città	an..35	Obb		164
PROVX	Provincia	an..9	Obb	Codice provincia	199
CAPX	CAP	an..9	Obb		208
NAZIOX	Nazione	an..3	Fac	Codice nazione	217
NUMBOLLA	Riferimento al numero della bolla	an..35	Fac		220
DATABOLL	Riferimento alla data della bolla	nu8	Fac		255
NUMORD	Riferimento al numero dell'ordine	an..35	Fac		263
DATAORD	Riferimento alla data dell'ordine	nu8	Fac		298

3.2.12 Record FTL – Note di riga documento

Lunghezza: 356 bytes - Record facoltativo

Nome campo	Descrizione	Lung.	Tipo	Contenuto	Pos
TIPOREC	Tipo record	an..3	Obb	FTL	1
TIPONOTA	Tipo di testo	an..3	Fac	Se il testo libero è relativo al contributo CONAI o al contributo GESTIONE PFU, assegnare "AAI" ; altrimenti "ZZZ" . CUS = Dichiarazioni doganali	4
NOTE	Note relative al documento	an..350	Obb		7

3.3 Sommario documento

3.3.1 Record FTT – Note di sommario documento

Lunghezza: 356 bytes - Record facoltativo

Nome campo	Descrizione	Lung.	Tipo	Contenuto	Pos
TIPOREC	Tipo record	an..3	Obb	FTT	1
TIPONOTA	Tipo di testo	an..3	Fac	Come FTL	4
NOTE	Note relative al documento	an..350	Obb		7

3.3.2 Record ALT – Informazioni sugli sconti/maggiorazioni di sommario

Lunghezza: 73 bytes - Record facoltativo

Nome campo	Descrizione	Lung.	Tipo	Contenuto	Pos
TIPOREC	Tipo record	an..3	Obb	ALT	1
INDSCADD	Tipo sconto o addebito	an..3	Obb	A = Sconto C = Addebito N = Condizione speciale	4
DESCR	Descrizione	an..35	Fac		7
INDSEQ	Indicatore per la sequenza di calcolo	nu..3	Fac		42
TIPOSCADD	Tipologia di sconto o addebito	an..6	Fac	AEO = Eco contributo RAEE (WEEE) DI = Sconto incondizionato EAB = Sconto pagamento (vecchio codice X01) FC = Costo trasporto FI = Oneri finanziari IS = Rimborso bolli per fattura (servizi in fattura) PAD = Sconto promozionale PC = Imballo RAD = Cauzione vuoto SER = Servizi SIAE = Addebito SIAE SPEVTR = Contributo Stazione Sperimentale Vetro TD = Sconto commerciale VAB = Sconto carico (sconto volume) VEJ = Protezione ambientale o servizio di smaltimento X13 = Ammontare imponibile soggetto a sconto X14 = Attività promozionali preferenziali 64E = Premi Inoltre il campo può non essere valorizzato, indicando abbuono o addebito generico	45
IMPORTO	Importo sconto o addebito	nu..16 (segno+12int +3dec)	Fac		51
PERC	Percentuale sconto o addebito	nu..7 (3int + 4dec)	Fac		67

Nota:

CONTRIBUTO CONAI E CONTRIBUTO GESTIONE PFU

Il codice qualificatore "VEJ = protezione ambientale o servizio di smaltimento", utilizzato per indicare il contributo CONAI, può anche essere utilizzato per indicare il contributo ambientale per la gestione degli pneumatici fuori uso (PFU). Il DM n° 82 del 11/04/11 (pubblicato in gazzetta ufficiale n° 131 del 08/06/11) richiede infatti ai produttori di pneumatici l'indicazione del contributo in oggetto in modo chiaro e distinto in fattura, differenziato per le diverse tipologie di pneumatici (allegato E del DM n° 82 del 11/04/11).

Nel caso si dovesse indicare in fattura sia il contributo CONAI sia il contributo per la gestione dei PFU è possibile ripetere il segmento indicando con lo stesso qualificatore (VEJ) sia il contributo CONAI che il contributo per la

gestione dei PFU. Più in particolare, per il contributo per la gestione dei PFU si dovrà utilizzare il segmento ALT, nella stessa modalità con la quale viene utilizzato per la gestione del contributo CONAI; quindi sarà da inserire il qualificatore "AAI" nel campo TIPONOTA del segmento FTL, e successivamente nel campo NOTE del segmento FTL si dovrà inserire la dichiarazione "contributo per la gestione dei PFU assolto".

3.3.3 Record IVA – Subtotali IVA

Lunghezza: 83 bytes - Record obbligatorio

Nome campo	Descrizione	Lung.	Tipo	Contenuto	Pos
TIPOREC	Tipo record	an..3	Obb	IVA	1
TIPOTASS	Tipo di tassazione/ imposizione	an..3	Fac	Come TAX	4
DESCRIZ	Descrizione del tipo di assoggettamento	an..35	Obb		7
CATIMP	Categoria imposta	an..3	Fac	Come TAX	42
ALIQIVA	Aliquota imposta	nu..7 (3int+4dec)	Fac		45
SIMPONIB	Subtotale imponibile	nu..16 (segno+12int+ 3dec)	Fac		52
SIMPORTO	Subtotale importo della imposta	nu..16 (segno+12int+ 3dec)	Fac		68

3.3.4 Record TMA – Totali fattura

Lunghezza: 233 bytes - Record obbligatorio

Nome campo	Descrizione	Lung.	Tipo	Contenuto	Pos
TIPOREC	Tipo record	an..3	Obb	TMA	1
TOTDOC1	Totale documento	nu..16 (segno+12int + 3dec)	Obb	Importo netto da pagare, comprensivo di anticipi e/o gli accrediti	4
IMPOSTA1	Totale imposta	nu..16 (segno+12int + 3dec)	Obb		20
IMPONIB1	Totale imponibile	nu..16 (segno+12int + 3dec)	Fac		36
TOTRIGHE1	Totale importo righe del messaggio	nu..16 (segno+12int + 3dec)	Fac	Totale merce o anche totale item	52
TOTANT1	Totale anticipi o accrediti	nu..16 (segno+12int + 3dec)	Fac		68
TOTPAG1	Totale netto da pagare	nu..16 (segno+12int + 3dec)	Fac		84
DIVISA1	Divisa relativa	an..3	Fac	Non previsto nel subset 90.1	100
TOTDOC2	Totale documento	nu..16 (segno+12int + 3dec)	Obb	Non previsto nel subset 90.1	103
IMPOSTA2	Totale imposta	nu..16 (segno+12int + 3dec)	Obb	Non previsto nel subset 90.1	119
IMPONIB2	Totale imponibile	nu..16 (segno+12int + 3dec)	Fac	Non previsto nel subset 90.1	135
TOTRIGHE2	Totale importo righe del messaggio	nu..16 (segno+12int + 3dec)	Fac	Non previsto nel subset 90.1	151
TOTANT2	Totale anticipi o accrediti	nu..16 (segno+12int + 3dec)	Fac	Non previsto nel subset 90.1	167
TOTPAG2	Totale netto da pagare	nu..16 (segno+12int + 3dec)	Fac	Non previsto nel subset 90.1	183
DIVISA2	Divisa relativa	an..3	Fac	Non previsto nel subset 90.1	199
TOTMERCE	Totale importo della merce del messaggio	nu..16 (segno+12int + 3dec)	Fac	Non previsto nel subset 90.1	202
TOTRITACC	Totale importo relativo alla ritenuta d'acconto	nu..16 (segno+12int + 3dec)	Fac	Totale importo anticipato relativo al contributo obbligatorio del lavoratore. Non previsto nel subset 90.1	218