



The Global Language of Business

EANCOM D.96A - PRICAT

Price/Sales Catalogue Message – ver.2017

Release 17.1, Nov 2017



Disclaimer

Nonostante gli sforzi per assicurare che le linee guida per l'uso degli standard GS1 contenute in questo documento siano corrette, **GS1 Italy** e qualsiasi altra parte coinvolta nella creazione del documento declina ogni responsabilità, diretta od indiretta, nei confronti degli utenti ed in generale di qualsiasi terzo per eventuali imprecisioni, errori, omissioni, danni derivanti dai suddetti contenuti. Il documento potrebbe subire delle modifiche a causa dell'evoluzione della tecnologia e degli standard GS1 o di nuove norme di legge.

Indice

1	Introduzione	4
2	Le informazioni di testata	7
2.1	L'identificazione del catalogo prodotti	7
2.2	L'identificazione delle parti	7
2.3	Le unità monetarie.....	8
3	Le informazioni di dettaglio.....	9
3.1	Il segmento LIN	9
3.2	L'identificazione di ciascuna unità (CU, TU, s/TU)	9
3.3	I legami tra unità contenitrice e unità contenute.....	11
3.4	Le misure	14
3.5	Le quantità	14
3.6	Le date.....	16
3.7	Le informazioni sulla pallettizzazione	16
3.8	Le tasse	17
3.8.1	L'IVA	17
3.8.2	Oneri aggiuntivi	20
3.9	Le confezioni e gli imballi.....	20
4	Le informazioni di sommario	21
4.1	I totali di controllo	21
5	Branching diagram.....	23
6	Tracciato dei singoli record e regole di utilizzo	24
	Testata.....	24
	Dettaglio	32
	Sommario.....	54

1 Introduzione

Il documento Catalogo Prodotti si colloca alla base della gestione EDI legata al processo Fast Perfect Order (FPO).

Il Catalogo Prodotti rappresenta lo strumento attraverso il quale veicolare informazioni di natura fisica e fiscale relativamente ai prodotti oggetto di scambio commerciale tra un Produttore e un Distributore. Il set informativo attualmente definito esclude volutamente la trattazione di informazioni commerciali, quali prezzi e sconti, ad eccezione dell'indicazione di:

- Un'eventuale prezzo di vendita al pubblico stampigliato su un'unità consumatore in promozione (flashatura);
- Un'eventuale imposta espressa in importo (es. Imposta Fabbricazione Alcool, Contrassegno di Stato, Imposta Olii lubrificanti, etc.);
- Prezzo di un componente di un articolo composto multiiva.

Di conseguenza, qualora in futuro si volessero trasmettere nel catalogo anche prezzi e scontistica commerciale, occorrerà definire i modelli di utilizzo di queste informazioni.

Mediante il Catalogo Prodotti, in sostituzione dei tradizionali supporti cartacei, il Produttore comunica al Distributore le caratteristiche del suo portafoglio prodotti; parallelamente il Distributore può, in modo automatizzato, acquisire tali informazioni ed integrarle nell'ambito dei propri sistemi gestionali. L'adozione di tale messaggio aumenta significativamente l'accuratezza e l'affidabilità di tale patrimonio informativo.

Le informazioni in gestione nell'ambito del messaggio standard sono correlate a tre entità:

- **Consumer Unit** (di seguito denominata CU);
- **Trade Unit** (di seguito denominata TU);
- **Sub Trade Unit** (di seguito denominata s/TU).

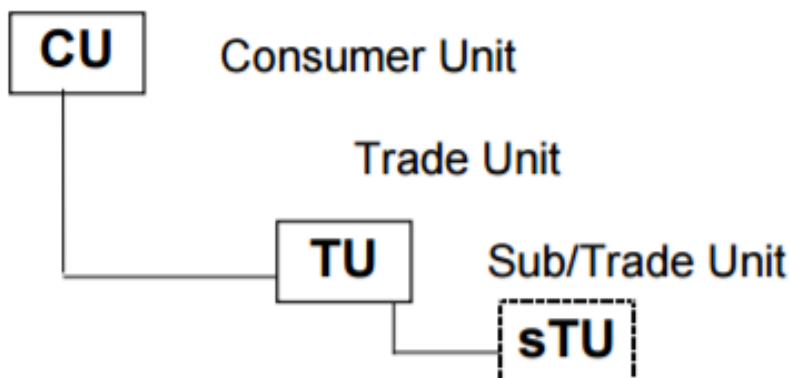
La **CU** è l'unità consumatore, ossia il prodotto esposto sugli scaffali dei punti vendita del Distributore e acquistabile dal consumatore.

La **TU** è l'imballo, ossia l'unità minima ordinabile dal Distributore al Fornitore, è un contenitore di un determinato numero di CU.

La **s/TU** è il sotto-imballo, ossia un raggruppamento di un determinato numero di CU, contenuto in più repliche in un imballo.

Esso non costituisce entità ordinabile dal Distributore al Fornitore, ma può essere entità di consegna dal Distributore verso i propri punti vendita. In taluni canali (es. grossisti, C&C, ...) la s/TU può costituire anche entità di vendita al pubblico.

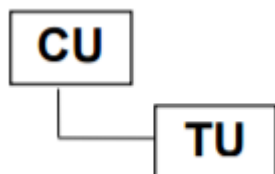
Struttura e gestione delle informazioni si basano sulla gerarchia gestionale che vede quindi come capostipite della struttura informativa la Consumer Unit.



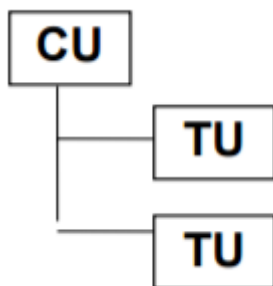
In base a tale principio di correlazione gerarchica, il set informativo scambiato deve sempre prevedere l'invio di strutture complete, indipendentemente dal fatto che le modifiche anagrafiche abbiano interessato una o più delle entità componenti.

Esempi di alcune strutture gestionali possibili

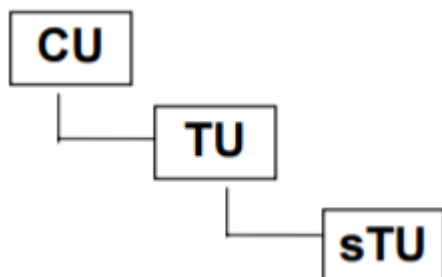
a. Consumer Unit contenuta sfusa in un solo tipo di Trade Unit



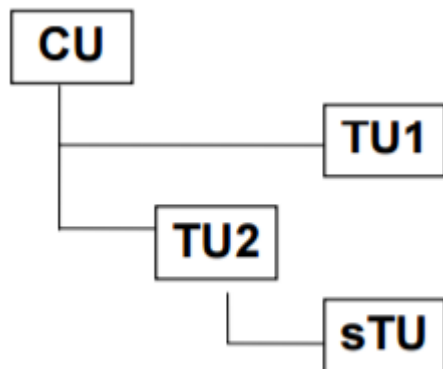
b. CU ordinabile in 2 possibili TU con diversa pezzatura nelle quali è contenuta sfusa



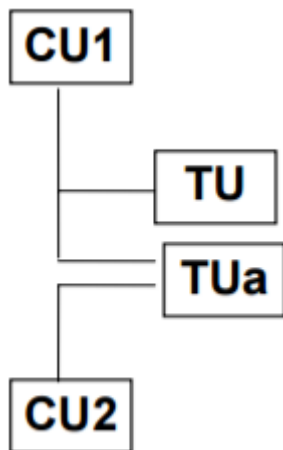
c. CU ordinabile in una sola TU nella quale è "sottoimballata"



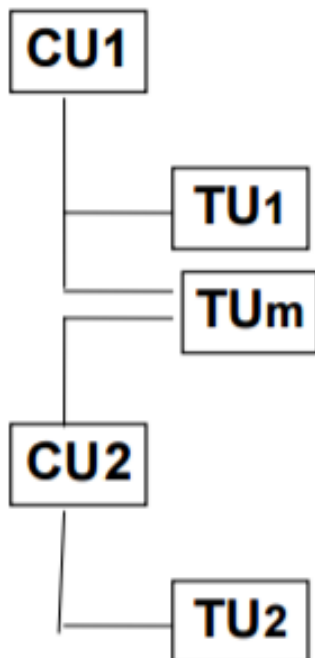
d. CU ordinabile in due diversi imballi: in uno è contenuta sfusa nell'altro è "sottoimballata".



- e. **CU ordinabile in due diversi imballi, di cui uno misto con altra CU:** uno monoreferenza, che contiene solo la CU1, sfusa l'altro plurireferenza (misto), che contiene la CU1 insieme con la CU2.



- f. **CU ordinabili in imballi singoli e misti:** uno monoreferenza, che contiene solo la CU1, sfusa l'altro plurireferenza (misto), che contiene la CU1 insieme con la CU2 uno monoreferenza, che contiene solo la CU2, sfusa, ecc...



2 Le informazioni di testata

2.1 L'identificazione del catalogo prodotti

Le informazioni necessarie ad identificare il documento e la sua funzione, vengono trasmesse utilizzando i segmenti BGM (Seg. Nr. 2) e DTM (Seg. Nr. 3) di testata.

Il documento deve contenere come informazioni minime di identificazione i seguenti segmenti:

BGM

DE 1001: qualifica il tipo di documento (Catalogo prezzi/prodotti).

DE 1004: fornisce il numero del documento.

DE 1225: specifica la funzione del messaggio.

DTM

DE 2380: data/ora di generazione del documento.

Esempi:

1. Invio di un catalogo prodotti con n. catalogo 20, data del messaggio, 15/5/2001:

BGM+9+20+9'

DTM+137:20010515:102'

2. Invio di un catalogo prodotti con n. catalogo 20, data del messaggio 15/5/2001, data di inizio validità 20/5/2001, e data di fine validità 20/6/2001:

BGM+9+20+9'

DTM+137:20010515:102'

DTM+194:20010520:102'

DTM+206:20010620:102'

2.2 L'identificazione delle parti

Per identificare le parti coinvolte nella gestione del catalogo prodotti viene utilizzato il gruppo di segmenti SG2 (che ha come segmento principale il segmento NAD e che contiene anche i segmenti RFF, CTA e COM).

Gli unici riferimenti utilizzabili per l'identificazione delle parti sono la partita IVA, il GLN (codice EAN di locazione) e la descrizione in chiaro.

Lo scopo principale del segmento NAD è di indicare qual'è la parte che si intende identificare (il compratore o il venditore).

Il segmento NAD deve essere utilizzato per fornire le informazioni di identificazione della parte in uno dei due seguenti modi:

- Specificando un GLN (codice EAN di locazione);
- Specificando sia codice che nome e indirizzo.

I seguenti elementi devono essere utilizzati quando esistono esigenze particolari per le quali è richiesto di specificare il nome e l'indirizzo completi della parte.

Gli elementi da utilizzare per fornire i dati completi della parte sono:

C080 - C059 - 3164 - 3229 - 3251 - 3207.

Non esistono altri tipi di informazioni di identificazione specificabili nel segmento NAD.

Altri tipi di identificazione possono essere specificati nei successivi segmenti RFF, CTA e COM.

Il segmento RFF può essere utilizzato per identificare la parte con la partita IVA, in aggiunta o in sostituzione del GLN (codice EAN di locazione) previsto nel segmento NAD. Attraverso l'uso del segmento CTA e COM possono essere fornite informazioni aggiuntive sulle persone o reparti e relativi recapiti, da contattare per comunicazioni.

Esempi:

1. Identificazione del compratore (BY) tramite uso del codice EAN di locazione (8003332009999) e nome ed indirizzo in chiaro:

NAD+BY+8003332009999::9++NOME+INDIRIZZO+CITTA+PROV+CAP+NAZ'

(Il codice 9 nel DE 3055 significa che il codice è uno standard EAN)

2. Identificazione del venditore (SU) tramite uso della partita IVA (06210280019):

NAD+SU'

RFF+VA:06210280019'

(Il NAD è utilizzato solo per qualificare la parte: SU= Venditore)

3. Identificazione del venditore utilizzando, il codice EAN di locazione (8012345000029), il nome e l'indirizzo e la partita IVA (06210280019):

NAD+SU+8012345000029::9++NOME+INDIRIZZO+CITTA+PROV+CAP+NAZ'

RFF+VA:06210280019'

4. Indicazione della persona (impiegata dalla struttura specificata nel NAD precedente) a cui indirizzare le comunicazioni (Sergio Rossi, Amministrazione vendite) con il relativo indirizzo e-mail (sergio.rossi@qualsiasidominio.it):

NAD...

CTA+SA+:Sergio Rossi'

COM+sergio.rossi@qualsiasidominio.it:EM'

2.3 Le unità monetarie

Attualmente il segmento CUX si utilizza solo per indicare la divisa degli importi di prezzo stampigliato su confezioni flashate, delle imposte a valore e del prezzo di ogni componente di un articolo composto multi-iva.

Negli scambi nazionali il segmento CUX può essere omesso se l'unità monetaria è quella nazionale standard. Negli scambi internazionali il segmento CUX deve essere inserito nel messaggio.

Esempi:

1. Per specificare che i prezzi indicati nel catalogo sono espressi in euro:

CUX+2:EUR:8'

3 Le informazioni di dettaglio

La sezione di dettaglio contiene le informazioni relative alle entità del catalogo, inizia con il primo segmento PGI presente nel documento e termina con il segmento UNT. Pertanto non viene più utilizzato il segmento UNS, che nella precedente versione era usato per delimitare la sessione di testata da quella di dettaglio.

Un'altra differenza tra le due versioni è rappresentata dal fatto che ogni riga di dettaglio può contenere anche più segmenti LIN, uno principale e gli altri secondari, e l'inizio di ogni riga di dettaglio del catalogo viene individuato dalla presenza di un segmento LIN principale.

3.1 Il segmento LIN

Poiché, come specificato in premessa, le entità oggetto del catalogo sono CU, TU e s/TU, il set di informazioni ad esse relative sono collocate in un gruppo di segmenti che inizia sempre con un segmento LIN. Per raggruppare articoli appartenenti ad una medesima classificazione merceologica è possibile utilizzare il segmento PGI, destinato a contenere codice e descrizione del raggruppamento.

Il segmento LIN è utilizzato per contenere l'identificazione standard dell'entità (CU, TU o s/TU), ovvero il GTIN (codice EAN o UPC).

Il riconoscimento della CU è sempre effettuato mediante il corrispondente GTIN (codice EAN o UPC). Il riconoscimento di una TU o s/TU può essere effettuato, in base agli accordi intercorsi tra produttore e distributore, attraverso un GTIN (codice EAN) oppure un codice interno (assegnato dal fornitore).

In questa versione è possibile configurare il segmento LIN come principale o secondario.

Il LIN principale rappresenta sempre l'inizio del gruppo di segmenti che contengono le informazioni di ciascuna unità. Il LIN secondario si utilizza per:

- Specificare i legami gerarchici tra entità che ne contengono altre (TU e s/TU) ed entità contenute (CU e s/TU);
- Iniziare il gruppo di segmenti che specificano le informazioni relative a ciascun componente di una CU multiiva (es. "cassetta natalizia").

Il segmento LIN secondario si differenzia da quello principale per la presenza di:

- Un indicatore di sotto riga rappresentato dal carattere '1' nel DE C829.5495;
- Il numero di riga del LIN primario al quale esso è subordinato nel DE C829.1082.

Esempi di numerazione delle righe e identificazione LIN principale e secondario:

1. Segmento LIN primario che identifica una unità (es. Traded unit) con codice EAN 8012345000012 e numero di riga 10:

LIN+10++8012345000012:EN'

2. Segmento LIN secondario, correlato al segmento LIN dell'esempio precedente, che identifica una unità (es. Consumer unit) con codice EAN 8012345000029 e contenuta nell'unità precedente:

LIN+11++8012345000029:EN+1:10'

Successivamente, in questo documento, riportati ulteriori esempi relativi agli utilizzi del LIN secondario.

3.2 L'identificazione di ciascuna unità (CU, TU, s/TU)

Per identificare ciascuna unità presente in catalogo vengono utilizzati i segmenti LIN, PIA e IMD.

Il primo può contenere esclusivamente il codice GTIN, conosciuto anche come EAN o UPC, cioè basato su standard internazionali, il secondo è preferibile contenga solo codici di identificazione alternativi interni del fornitore e del distributore, il terzo deve contenere il tipo di unità e la relativa descrizione.

In merito alla descrizione, essa è sempre presente per le CU, per le TU multi-referenza e per ogni componente di una CU composta multi-iva.

Poiché, come precedentemente specificato, il riconoscimento della CU è sempre effettuato mediante il corrispondente GTIN (codice EAN o UPC) e il riconoscimento di un TU o s/TU può essere effettuato mediante un codice EAN oppure un codice interno, le modalità di utilizzo dei due segmenti LIN-PIA sono le seguenti:

- a. Nel caso di unità CU, poichè si utilizza solo il codice di tipo EAN/UPC, esso dovrà essere inserito nel segmento LIN;
- b. Nel caso di unità TU, qualora distributore e fornitore abbiano concordato che il codice interno (del fornitore) costituisce la chiave identificativa primaria dell'ordine, esso dovrà essere inserito nel segmento PIA con DE 4347 uguale a '5 = identificazione primaria'; un eventuale codice EAN aggiuntivo sarà collocato nel segmento LIN;
- c. Nel caso di unità TU, qualora distributore e fornitore abbiano concordato che il codice EAN costituisce la chiave identificativa primaria dell'ordine, esso dovrà essere inserito nel segmento LIN; un eventuale codice interno aggiuntivo dovrà essere collocato nel segmento PIA con DE 4347 uguale a '1 = identificazione aggiuntiva'.

Per quanto riguarda l'unità s/TU, essa può essere dotata o priva di uno specifico codice:

- Nel caso ne sia dotata, il codice è normalmente unico e pertanto assume il significato di primario. Quindi, se questo codice è:
 - Di tipo EAN (come normalmente avviene), la gestione dell'identificativo si riconduce al precedente caso a;
 - Di tipo interno, si riconduce al precedente caso b.
- Se la s/TU non è dotata di uno specifico codice di riconoscimento, si adotta la convenzione di costruirne uno fittizio, composto dal codice imballo contenitore prefissato da "S". La gestione di questo codice fittizio si riconduce al precedente caso b.

Esempi:

1. Identificazione di una nuova CU, mediante il codice EAN (numero riga 11):

```
LIN+11+1+801234500012:EN'
```

2. Identificazione di una TU, che ha subito modifica, mediante il codice primario EAN (801234500029) e il codice interno del fornitore (F001) come identificazione aggiuntiva (numero riga 27):

```
LIN+27++801234500029:EN'
```

```
PIA+1+F001:SA'
```

3. Identificazione di una nuova TU, con codice EAN (801234588889) ma identificata in maniera primaria mediante un codice interno del fornitore F4231 (numero riga 15):

```
LIN+15+1+801234588889:EN'
```

```
PIA+5+F4231:SA'
```

L'identificazione dell'unità in oggetto si completa con il tipo unità (CU/TU/...) e l'eventuale descrizione, collocate entrambe nel segmento IMD:

- Per la CU sono obbligatorie entrambe le informazioni, per cui il segmento IMD sarà sempre composto come segue:

IMD+B++CU::9:descr.CU'

- Nel caso la CU sia caratterizzata da un'offerta promozionale indicata sulla confezione in vendita al pubblico, nota gergalmente come "flashatura", è necessaria la presenza di un ulteriore segmento IMD contenente la descrizione della flashatura, come segue:

IMD+B++PAD:::descr.promo'

- Se la tipologia di offerta promozionale si esprime tramite un prezzo di vendita al pubblico stampigliato sulla confezione, è necessario aggiungere, oltre al segmento IMD di descrizione flashatura, anche:

- Un ulteriore segmento PRI contenente il prezzo di offerta stampigliato, come segue:

PRI+INF:prezzo stamp::MRP'

- Il valore '1E' nel DE 7233 del successivo segmento PAC.

- Per la TU la descrizione è obbligatoria solo nel caso di TU multi-referenza, in questo caso il segmento IMD sarà sempre composto come segue:

IMD+B++TU::9:descr.TU multi-referenza'

3.3 I legami tra unità contenitrice e unità contenute

Le entità oggetto del catalogo (CU, TU, s/TU) sono descritte mediante gruppi paritetici di informazioni, guidati da un segmento LIN principale.

Occorre, però, anche correlare tra loro le informazioni delle varie entità, in modo da rappresentare la realtà fisica che vede ciascuna CU contenuta in almeno una TU e/o eventualmente contenuta in una s/TU, quest'ultima contenuta in una TU.

Queste correlazioni vengono espresse tramite segmenti sub-LIN.

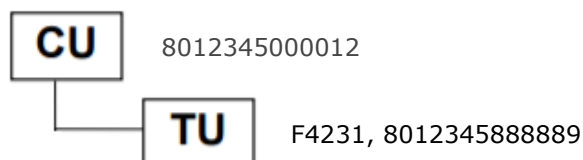
Ogni sub-LIN, infatti, individua un'unità (CU o s/TU) "contenuta" in più repliche in un'unità "contenitrice" (s/TU e TU).

Ogni sub-LIN, di conseguenza, contiene il riferimento al numero di LIN principale, che individua l'entità che contiene l'unità il cui codice identificativo è espresso nel sub-LIN.

Esempi:

1. Identificazione di una nuova struttura composta da:

- Una CU, con codice EAN 8012345000012 (numero riga 11);
- una TU, contenente la CU suddetta, con codice EAN 8012345888889 ma identificata in maniera primaria mediante un codice interno del fornitore F4231 (numero riga 12):



LIN+11+1+8012345000012:EN'

IMD+B++CU::9:descr.CU'

...

LIN+12+1+8012345888889:EN'

PIA+5+F4231:SA'

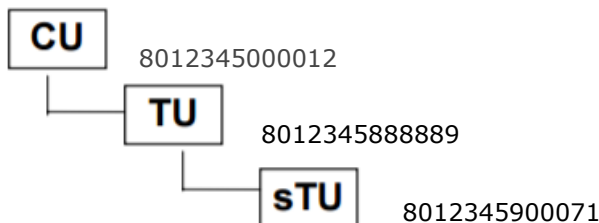
IMD+C++TU::9'

...

LIN+13+1+8012345000012:EN+1:11'

2. Identificazione di una nuova struttura composta da:

- una CU, con codice EAN 8012345000012 (numero riga 11);
- una TU, contenente la CU suddetta, identificata dal codice primario EAN 8012345888889 (numero riga 12);
- una s/TU, contenuta nella TU (e contenente a sua volta la CU), identificata mediante il codice EAN 8012345900071 (numero riga 13).



LIN+11+1+8012345000012:EN'
IMD+B++CU::9:descr.CU'

...

LIN+12+1+8012345888889:EN'
IMD+C++TU::9'

...

LIN+13+1+8012345900071:EN'
IMD+C++IT::9'

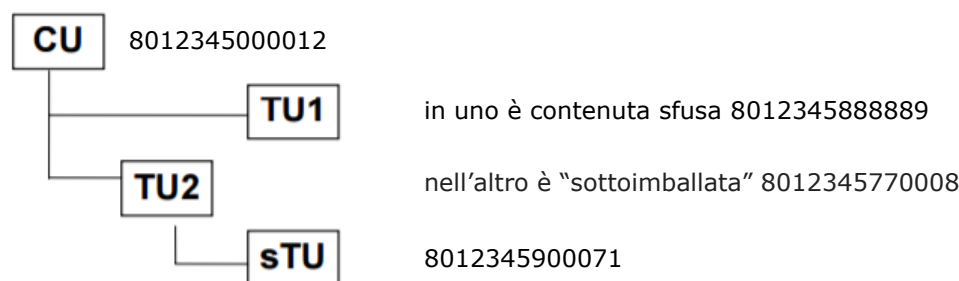
...

LIN+15+1+8012345000012:EN+1:13'
QTY...

LIN+16+1+8012345900071:EN+1:12'
QTY...

3. Identificazione di una nuova struttura composta da:

- una CU, con codice EAN 8012345000012 (numero riga 11);
- una TU1, contenente la CU suddetta (sfusa), identificata dal codice primario EAN 8012345888889 (numero riga 12);
- una TU2, contenente la CU suddetta ("sottoimballata"), identificata dal codice primario EAN 8012345770008 (numero riga 13);
- una s/TU, contenute nella TU1 (e contenente a sua volta la CU), identificate mediante il codice EAN 8012345900071 (numero riga 14).



LIN+11+1+8012345000012:EN'
IMD+B++CU::9:descr.CU'

...

LIN+12+1+8012345888889:EN'

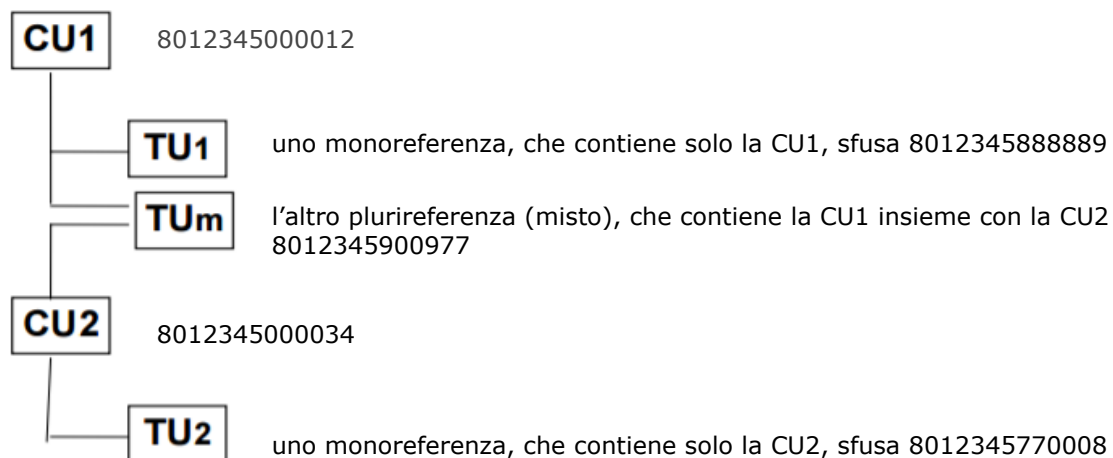
```

IMD+C++TU::9'
...
LIN+13+1+8012345770008:EN'
IMD+C++TU::9'
...
LIN+14+1+8012345900071:EN'
IMD+C++IT::9'
...
LIN+15+1+8012345000012:EN+1:12'
QTY...
LIN+16+1+8012345000012:EN+1:14'
QTY...
LIN+17+1+8012345900071:EN+1:13'
QTY ...

```

4. Identificazione di una nuova struttura composta da:

- una CU1, con codice EAN 8012345000012 (numero riga 11);
- una CU2, con codice EAN 8012345000034 (numero riga 12);
- una TU1, contenente la CU1 suddetta, identificata dal codice primario EAN 8012345888889 (numero riga 13);
- una TU2, contenente la CU2 suddetta, identificata dal codice primario EAN 8012345770008 (numero riga 14);
- una TUm (contenente CU1 e CU2), identificata mediante il codice EAN 8012345900977 (numero riga 15).



```

LIN+11+1+8012345000012:EN'
IMD+B++CU::9:descr.CU'
...
LIN+12+1+8012345000034:EN'
IMD+B++CU::9:descr.CU'
...
LIN+13+1+8012345888889:EN'
IMD+C++TU::9'
...
LIN+14+1+8012345770008:EN'
IMD+C++TU::9'
...

```

LIN+15+1+8012345900977:EN'
IMD+B++TU::9:descr.TU multireferenza'
...
LIN+16+1+8012345000012:EN+1:13'
QTY ...
LIN+17+1+8012345000012:EN+1:15'
QTY ...
LIN+18+1+8012345000034:EN+1:14'
QTY ...
LIN+19+1+8012345000034:EN+1:15'
QTY ...

3.4 Le misure

Le informazioni relative alle dimensioni fisiche di un'entità (CU, TU, s/TU) identificata nel segmento LIN vengono specificate nel segmento MEA (Sg. nr.13).

Nel caso l'entità in oggetto sia una TU con dimensioni in esposizione diverse rispetto a quelle di trasporto, le misure relative alle dimensioni di trasporto devono essere collocate nei segmenti MEA nr.13, mentre le dimensioni relative alle dimensioni in esposizione a scaffale devono essere collocate nel segmento MEA del Sg 44 di cui fa parte anche il segmento PAC.

Esempi:

1. Vengono comunicate le dimensioni di una TU (40cm x 20cm x 10cm):

MEA+PD+WD+CMT:40'

MEA+PD+DP+CMT:20'

MEA+PD+HT+CMT:10'

2. Viene comunicato il contenuto netto di una CU, espresso in unità di peso (250 g):

MEA+PD+AAA:4+GRM:250'

3. Viene comunicato il contenuto netto di una CU, da esprimersi, secondo la legislazione italiana, in pezzi (100 pz) (es. cotton fioc, pannolini, ...):

MEA+PD+UCO:4+PCE:100'

4. Viene comunicato il numero di gradi anidri di una CU (es. vino, liquore, ...) (11,5 %):

MEA+AAG+AYC:4+P1:11,5'

3.5 Le quantità

Le quantità esprimibili sono:

- a. Numero di CU contenute in un imballo;
- b. Numero di CU contenute in un s/imballo;
- c. Numero di s/imballi contenuti in un imballo;
- d. Numero di confezioni singole in CU multipack;
- e. Numero di specifico componente nell'ambito di un articolo composto multiiva (es. "cassetta natalizia"), per la cui trattazione si rimanda al paragrafo dedicato.

Esempi:

- a- Viene indicata una nuova unità TU (8012345000036) e contenente 12 CU (8012345000043):

```
LIN+20+1+8012345000036:EN'  
IMD+C++TU::9'  
...  
LIN+21+1+8012345000043:EN'  
IMD+B++CU::9:descr.CU'  
...  
LIN+22+1+8012345000043:EN+1:20' (segmento LIN secondario)  
QTY+45E:12:PCE'
```

- b- Viene indicata una nuova unità s/TU (8012345000047) e contenente 4 CU (8012345000043):

```
LIN+20+1+8012345000047:EN'  
IMD+C++IT::9'  
...  
LIN+21+1+8012345000043:EN'  
IMD+B++CU::9:descr.CU'  
...  
LIN+22+1+8012345000043:EN+1:20' (segmento LIN secondario)  
QTY+45E:4:PCE'
```

- c- Viene indicata una nuova unità s/TU (8012345000047) e contenuta in 3 repliche nella TU (8012345000036):

```
LIN+20+1+8012345000047:EN'  
IMD+C++IT::9'  
...  
LIN+21+1+8012345000036:EN'  
IMD+C++TU::9'  
...  
LIN+22+1+8012345000047:EN+1:21' (segmento LIN secondario)  
QTY+45E:3:PCE'
```

- b+c- Viene indicata una nuova unità TU (8012345000036) contenente 3 s/TU (8012345000047), a loro volta contenenti 4 CU (8012345000043):

```
LIN+20+1+8012345000036:EN'  
IMD+C++TU::9'  
...  
LIN+21+1+8012345000047:EN'  
IMD+C++IT::9'  
...  
LIN+22+1+8012345000043:EN'  
IMD+B++CU::9:descr.CU'  
...  
LIN+23+1+8012345000043:EN+1:21' (segmento LIN secondario)  
QTY+45E:4:PCE'  
LIN+24+1+8012345000047:EN+1:20' (segmento LIN secondario)  
QTY+45E:3:PCE'
```

- d- Viene indicata una nuova unità CU multipack (8012345000029), composta da 3 repliche di una CU singola (es. confezione di 3 brick di succo di frutta):

```
LIN+20+1+8012345000029:EN'  
IMD+B++CU::9:descr.CU'  
QTY+52:3:PCE'
```

3.6 Le date

Nell'ambito del segmento DTM è possibile specificare:

- la shelf life di una CU;
- le date di disponibilità di CU e TU.

Per le entità CU e TU sono esprimibili le date di inizio e fine disponibilità.

Per le CU e TU in inserimento, la prima volta che vengono comunicate, deve essere indicata la data di inizio disponibilità, che rappresenta la data di inizio ordinabilità.

Analogamente, per le CU e TU in cancellazione, quando questo evento viene comunicato, deve essere indicata la data di fine disponibilità, che rappresenta l'ultima data possibile di ordinabilità dell'entità.

Esempi:

1. Viene indicata una nuova CU (8012345000043), la cui shelf life è di 12 mesi:

```
LIN+20+1+8012345000043:EN'  
IMD+B++CU::9:descr.CU'  
...  
DTM+169:12:802'
```

2. Viene indicata una nuova struttura, composta da una CU (8012345000043) contenuta in 12 pezzi in una TU (8012345000036), ordinabile dal 01/04/2001:

```
LIN+20+1+8012345000043:EN'  
IMD+B++CU::9:descr.CU'  
...  
DTM+44:20010401:102'  
...  
LIN+21+1+8012345000036:EN'  
IMD+C++TU::9'  
...  
DTM+44:20010401:102'  
...  
LIN+23+1+8012345000043:EN+1:21' (segmento LIN secondario)  
QTY+45E:12:PCE'
```

3.7 Le informazioni sulla pallettizzazione

Il segmento FTX (Sg33) è utilizzato quando sono necessarie informazioni aggiuntive sotto forma di testo libero e a livello di line item.

Viene obbligatoriamente utilizzato in modo strutturato per fornire informazioni sulla pallettizzazione dell'imballo secondo lo schema seguente:

- Nell'elemento 4451 inserire il codice 'PKG = informazioni sul package';
- Negli elementi 4440 inserire le seguenti informazioni nella sequenza indicata:
 - i. Tipo pallet
 - ii. Numero imballi per strato dispari
 - iii. Numero strati
 - iv. Numero imballi per strato pari (solo se diverso da numero imballi per strato dispari)
 - v. Numero imballi sovrapponibili

Il tipo pallet viene espresso inserendo nei primi due caratteri del DE 4440 uno dei seguenti valori:

```
38=Centromarca (80x120)  
12=Eur (80x120)  
16=A perdere  
13=100*120  
39=Pallet di terzi (es. Chep)
```


00=No pallet
40 = EPAL

Esempio:

1. Viene indicata una nuova unità TU (8012345000036), consegnabile su un pallet di tipo Eur, in 18 cartoni per strato e 5 strati; i cartoni, riposizionati su un singolo pallet, possono essere sovrapposti fino ad un massimo di 8 strati:

```
LIN+20+1+8012345000036:EN'  
IMD+C++TU::9'  
...  
FTX+PKG++12:18:5::8'
```

3.8 Le tasse

Utilizzando il gruppo di segmenti TAX-MOA è possibile fornire informazioni non solo sull'assoggettamento IVA, ma anche su altri tipi di accise (Oli lubrificanti, fabbricazione alcool, contrassegno di stato, ...). In questo segmento può essere collocato anche il contrassegno IVA, che non è un'imposta e nemmeno un'accisa ma un classificatore, e come tale non è corredato di aliquota o di importo. Peraltro il contrassegno IVA è in corso di dismissione per modifica legislativa.

Dato che i tipi di tasse variano sensibilmente da nazione a nazione, alcuni codici specificati nella documentazione non appartengono a liste standard internazionali ma a una lista definita dal Comitato eCommerce di GS1 Italy.

Pertanto, per questi codici che di seguito sono elencati, sarà necessario inserire nell'elemento 3055 corrispondente il codice 'XIN' che identifica GS1 Italy come responsabile della lista.

Per l'elemento 5153 i codici per i quali è necessario inserire l'identificativo Indicod nel successivo elemento 3055 sono:

I01=Imposta oli lubrificanti
I02=Imposta di fabbricazione
I03=Contrassegno di stato
I04= Contrassegno IVA

NB: Quando il DE 5133 ha valore VAT, il DE 3055 non è valorizzato.

3.8.1 L'IVA

Di seguito vengono riportati esempi relativi alle diverse possibilità di gestione IVA.

CU assogettata al regime IVA, con aliquota pari al 22%

```
TAX+7+VAT++++::22+S'
```

Articolo in regime di esenzione/esclusione/non imponibile/non detraibile

In questo caso vengono messi a disposizione una serie di codici che identificano tutte le casistiche di esenzione previste dalla normativa italiana (vedi le note di segmento nella documentazione di dettaglio del messaggio).

Quando viene specificato un regime di esenzione, non bisogna fornire nessuna informazione relativa all'aliquota IVA (DE 5278).

In caso di nuovi motivi di esenzione, non imponibile e non detraibile, in attesa di aggiornamento della tabella riportata, il valore da inserire nel DE 5305 è Z, G o E ed è obbligatorio valorizzare il DE 5152 con la descrizione della non imponibilità. Resta inteso che se il codice è censito, ne è obbligatorio l'utilizzo.

Esempi:

1. Viene indicata in catalogo una CU in regime di esclusione art.15 DPR 26/10/72 n.633:

TAX+7+VAT++++E05'

2. Viene indicata in catalogo una CU in regime di esenzione per il quale non esiste codice specifico nella relativa lista:

TAX+7+VAT:::descrizione esenzione++++Z'

Articoli composti multi-iva

Si definisce articolo composto multi-iva una CU composta da più componenti, ciascuno dei quali ha un diverso assoggettamento ai fini IVA. L'attuale legislazione prevede per la CU composta due possibili regimi di assoggettamento, per ogni transazione di vendita (dal fornitore al distributore, dal distributore ai propri punti vendita, ecc. ...):

- Assoggettare ciascun componente alla propria aliquota;
- Assoggettare ciascun componente all'aliquota massima tra quelle presenti nell'articolo composto.

Poiché il regime adottato dal distributore può essere diverso da quello adottato dal produttore, è comunque necessario che nell'ambito del catalogo siano fornite le informazioni relative a ciascun componente. In specifico occorre:

- descrizione commerciale del componente;
- contenuto netto (valore e unità di misura) del componente;
- numero di repliche del componente nel composto;
- assoggettamento IVA (aliquota o articolo di esenzione);
- prezzo unitario del singolo componente;
- eventuale codice EAN del componente, se gestito dal fornitore della CU composta.

L'identificazione di una CU composta avviene nell'ambito di un segmento LIN principale, cui seguono tanti gruppi LIN-IMD-MEA-QTY-TAX-PRI secondari, uno per ciascun componente, per fornire tutte le informazioni sopra indicate.

a. Articoli composti soggetti ad aliquota massima

In questo caso viene fornito un solo segmento TAX per l'aliquota massima di assoggettamento e viene indicato questo tipo di regime attraverso l'uso del codice 'H' nel DE 5305, preceduto dall'indicazione dell'aliquota del DE 5278.

Seguono, comunque, le informazioni relative a ciascun componente, specificate successivamente negli appositi esempi.

Esempio:

1. Nel caso di articolo composto con aliquota massima del 22%:

TAX+7+VAT++++:::22+H'

b. Articoli composti soggetti ad aliquota multipla

In questo caso la CU composta è priva di una propria aliquota, e in corrispondenza di ogni componente va specificata la sua aliquota. Il segmento TAX contenente l'assoggettamento della CU composta ha, quindi, sempre la forma: TAX+7+VAT++++A'. Dovranno comunque seguire le informazioni relative a ciascun componente.

Esempi:

1. Nel caso di CU (8012345000036) composta da due componenti, il primo assoggettato ad aliquota del 20% e il secondo ad aliquota del 10%, ed assoggettata ad aliquota massima:

```

LIN+20+1+8012345000036:EN' (LIN primario relativo alla CU composta)
IMD+B++CU::9:descr.CUcomposta'
.....
TAX+7+VAT+++:::20+H'
.....
LIN+21+1+8012345000029:EN+1:20' (LIN secondario relativo al primo componente)
IMD+F+++:::descr.primocomponente'
MEA+PD+AAA:4+LTR:1'
QTY+45E:2:PCE'
TAX+7+VAT+++:::20+S'
PRI+INF:15000::BAP' ( BAP e' il qualificatore che esprime il prezzo di un componente di
articolo composto multiiva)
LIN+22+1++1:20' (LIN secondario relativo al secondo componente)
IMD+F+++:::descr.secondocomponente'
MEA+PD+AAA:4+KGM:0,75'
QTY+45E:1:PCE'
TAX+7+VAT+++:::10+S'
PRI+INF:5000::BAP'
  
```

2. Nel caso di CU composta da due componenti, uno con aliquota pari al 20% e l'altro con aliquota pari al 10% e soggetta ad aliquota mista:

```

LIN+20+1+8012345000036:EN' (LIN primario relativo alla CU composta)
IMD+B++CU::9:descr.CUcomposta'
.....
TAX+7+VAT++++A'
.....
LIN+22+1+8012345000029:EN+1:20' (LIN secondario relativo al primo componente)
IMD+F+++:::descr.primo componente'
MEA+PD+AAA:4+LTR:1'
QTY+45E:2:PCE'
TAX+7+VAT+++:::20+S'
PRI+INF:15000::BAP'
LIN+23+1++1:20' (LIN secondario relativo al secondo componente)
IMD+F+++:::descr.secondo componente'
MEA+PD+AAA:4+KGM:0,75'
QTY+45E:1:PCE'
TAX+7+VAT+++:::10+S'
PRI+INF:5000::BAP'
  
```

3.8.2 Oneri aggiuntivi

Gli eventuali ulteriori oneri aggiuntivi, quali Cauzione del vuoto, Contributo CONAI, Costi di confezionamento di un articolo composto multiiva, vengono specificati attraverso il gruppo di segmenti ALC/DTM/MOA.

Il segmento ALC viene utilizzato per indicare il tipo di onere, il segmento MOA per fornire l'importo monetario dell'onere aggiuntivo.

Un'eventuale data di decorrenza può essere specificata nel segmento DTM.

Il contributo CONAI è specificato attraverso l'uso del codice "VEJ = Protezione ambientale o servizio di smaltimento" nel DE 7161 del segmento ALC, e può essere indicato l'importo a livello di CU e/o TU. Tale importo può essere evidenziato a titolo informativo (in quanto già incluso nel prezzo concordato tra produttore e distributore) oppure indicato in aggiunta a tale prezzo.

Esempi:

1. Viene specificato una cauzione vuoto di 5 Euro:

ALC+C++++RAD'
MOA+23:5'

2. Viene specificato un costo di confezionamento di 1,5 Euro:

ALC+C++++ABL'
MOA+23:1.5'

3. Viene specificato l'importo unitario del contributo CONAI a titolo informativo pari a 4 Euro:

ALC+N++++VEJ'
MOA+23:4'

4. Viene specificato l'importo unitario di un contributo CONAI non incluso nel prezzo, pari a 0,20 Euro:

ALC+C++++VEJ'
MOA+23:0,20'

3.9 Le confezioni e gli imballi

Il segmento PAC consente di fornire informazioni relative al tipo confezione per la CU e al tipo imballo per la TU e s/TU. Il segmento MEA successivo al PAC viene utilizzato esclusivamente per fornire le dimensioni di esposizione a scaffale, nel caso di imballi espositori con dimensioni espositive diverse rispetto a quelle di trasporto.

Più nel dettaglio, nel segmento PAC è possibile inoltre specificare:

- Se la CU ha una flashatura stampata sulla confezione (qualificatore 1E in DE 7233);
- Se un pallet aggiuntivo a quello di trasporto esiste ed è a rendere o a perdere.
Ciò in caso di un imballo espositore a terra (DE 7065=DPE), con dimensioni corrispondenti a pallet intero (80x120), mezzo pallet (80x60), ¼ pallet (40x60).

Solo nel caso in cui il DE 7065 contenga i qualificatori: UUE= Rete, STL= Stick, CBL= Flacone, BME= Blister, HAN= Appesi, DPE= Imballo espositore, nel seguente DE3055 dovrà essere inserito il codice 9, ad indicare EAN International come agenzia responsabile della lista codici.

Esempi:

1. Viene specificato che la confezione della CU è una lattina cilindrica, le cui dimensioni sono: altezza 13cm, larghezza e profondità 7cm (già specificate nel precedente segm. MEA nr. 13).

PAC+++CX'

- Viene indicato che una TU è un imballo espositore a scaffale, le cui misure sono 40cm x 20cm x 10cm , già espresse nel precedente segm. MEA nr. 13

PAC+++DPE::9'

- Viene indicato che una TU è un mezzo pallet espositore a terra, le cui misure sono 80cm x 60cm x 110 cm, già espresse nel precedente segm. MEA nr. 13, con pallet aggiuntivo a quello di trasporto, il pallet aggiuntivo è da rendere al fornitore.

PAC++::3+DPE::9'

- Viene indicato che una TU è un pallet intero espositore a terra, le cui misure sono 80cm x 120cm x 110 cm, già espresse nel precedente segm. MEA nr. 13, senza pallet aggiuntivo oltre a quello di trasporto

PAC+++DPE::9'

- Viene indicato che una TU è un imballo espositore a scaffale, le cui misure in esposizione sono 40cm x 10cm x 20cm, e queste sono diverse da quelle di trasporto, già espresse nel precedente segm. MEA nr. 13

PAC+++DPE::9'

MEA+PD+WD+CMT:40'

MEA+PD+DP+CMT:10'

MEA+PD+HT+CMT:20'

4 Le informazioni di sommario

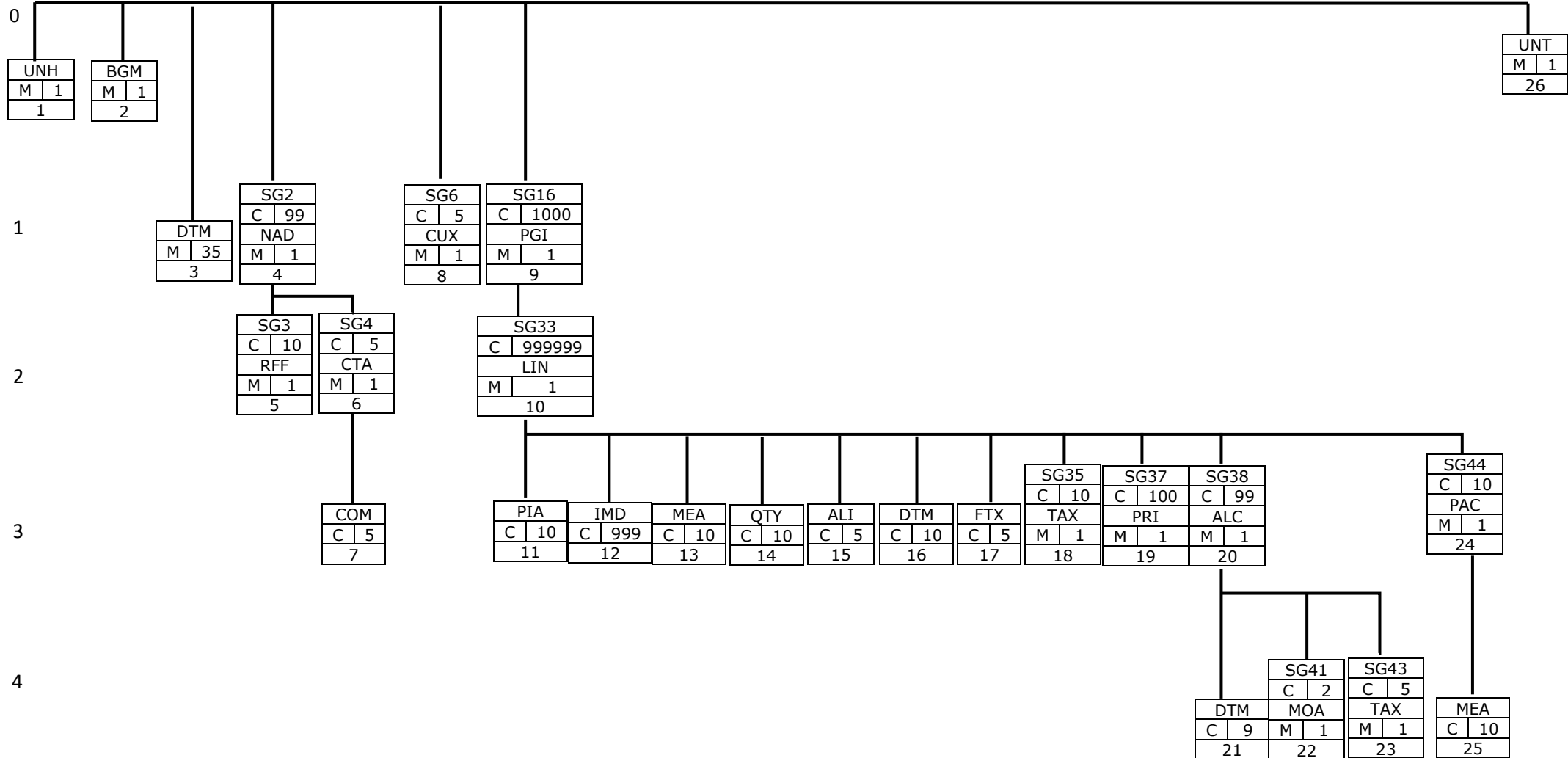
4.1 I totali di controllo

Per consentire al destinatario del documento di eseguire controlli sull'integrità del documento, il mittente del catalogo deve fornire un segmento UNT nel quale viene specificato il numero di riferimento del messaggio (uguale a quello espresso nel segmento UNH).

Esempio:

- Il documento contiene in totale 12 segmenti e il numero di riferimento del messaggio è 802742:

UNT+12+802742'



5 Branching diagram

UNH	1	M	1	TESTATA MESSAGGIO
BGM	2	M	1	INIZIO MESSAGGIO
DTM	3	M	35	RIFERIMENTI DATA/ORA
SG2		C	99	NAD-SG3-SG4
NAD	4	M	1	NOME E INDIRIZZO
SG3		C	10	RFF
RFF	5	M	1	RIFERIMENTI
SG4		C	5	CTA-COM
CTA	6	M	1	CONTATTI
COM	7	C	5	CONTATTO PER COMUNICAZIONE
SG6		C	5	CUX
CUX	8	M	1	UNITA' MONETARIE
SG16		C	1000	PGI-SG33
PGI	9	M	1	INFORMAZIONI GRUPPO DI PRODOTTO
SG33		C	999999	LIN-PIA-IMD-MEA-QTY-ALI-DTM-FTX-SG35-SG37-SG38-SG44
LIN	10	M	1	RIGA ARTICOLO
PIA	11	C	10	IDENTIFICAZIONE AGGIUNTIVA DEL PRODOTTO
IMD	12	C	999	DESCRIZIONE DELL'ARTICOLO
MEA	13	C	10	MISURE
QTY	14	C	10	QUANTITA'
ALI	15	C	5	INFORMAZIONI AGGIUNTIVE
DTM	16	C	10	RIFERIMENTI DATA/ORA
FTX	17	C	5	TESTO LIBERO
SG35		C	10	TAX
TAX	18	M	1	INFORMAZIONI RELATIVE ALLE TASSE
SG37		C	100	PRI
PRI	19	M	1	DETTAGLI PREZZO
SG38		C	99	ALC-DTM-SG41-SG43
ALC	20	M	1	SCONTI/ADDEBITI
DTM	21	C	9	RIFERIMENTI DATA/ORA
SG41		C	2	MOA
MOA	22	M	1	IMPORTO MONETARIO
SG43		C	5	TAX
TAX	23	M	1	INFORMAZIONI RELATIVE ALLE TASSE
SG44		C	10	PAC-MEA
PAC	24	M	1	CONFEZIONI/IMBALLI
MEA	25	C	10	MISURE
UNT		M	1	CHIUSURA MESSAGGIO

6 Tracciato dei singoli record e regole di utilizzo

UNH - M		1 - TESTATA MESSAGGIO			
Funzione :		Segmento di servizio che inizia e identifica univocamente un messaggio. Il codice del tipo messaggio per la fattura è 'PRICAT'.			
Segmento nr : 1					
		EDIFACT	EAN	IND	Descrizione
0062	Numero riferimento messaggio	M an..14	M		Numero di riferimento univoco del messaggio. Viene generato dal mittente. Il DE 0062 del segmento UNT avrà lo stesso valore.
S009	IDENTIFICATORE MESSAGGIO	M	M		
0065	Identificatore Tipo Messaggio	M an..6	M		PRICAT = Messaggio Catalogo Prezzi/Prodotti
0052	Nr. versione Tipo Messaggio	M an..3	M		D = Draft directory
0054	Nr. release Tipo Messaggio	M an..3	M		96A = Version 96A
0051	Codice Agenzia di controllo	M an..2	M		UN = UN/ECE/TRADE/WP.4, United Nations Standard Messages (UNSM)
0057	Codice assegnato dall'Istituto	C an..6	R		EAN006
0068	Riferimento di accesso comune	C an..35	N		
S010	STATO DEL TRASFERIMENTO	C	N		
0070	Sequenza dei trasferimenti	M n..2			
0073	Primo ed ultimo trasferimento	C a1			
<u>Note segmento</u>					

Testata

BGM - M		1 - INIZIO MESSAGGIO			
Funzione	:	Per indicare l'inizio di un messaggio e per trasmettere il numero di identificazione, il tipo e la funzione del messaggio.			
Segmento nr	:	2			
	EDIFACT	EAN	IND	Descrizione	
C002 DOCUMENTO	C	R			
1001 Nome del documento, codificato	C an..3	R		9 = Catalogo prezzi/prodotti	
1131 Identificatore lista di codici, codificato	C an..3	N			
3055 Agenzia responsabile lista codici, codificato	C an..3	D	N		
1000 Nome del documento	C an..35	O	N		
1004 Numero del documento	C an..35	R			
1225 Funzione del messaggio, codificato	C an..3	R		9=Originale	
4343 Tipo di risposta, codificato	C an..3	D	N		
<u>Note segmento</u>					

DTM - M		35 - RIFERIMENTI DATA/ORA			
Funzione :		Per specificare riferimenti di data/ora.			
Segmento nr : 3					
		EDIFACT	EAN	IND	Descrizione
C507 DATA/ORA/PERIODO		M	M		
2005 Qualificatore data/ora		M an..3	M		137=Data/ora del documento/messaggio 194 = Data/ora di inizio validità 206 = data/ora di fine validità
2380 Data/ora/periodo		C an..35	R		
2379 Qualificatore formato data/ora/periodo		C an..3	R		102=SSAAMMGG 203=SSAAMMGGHHMM
<u>Note segmento</u>					

SG2 - C		99 - NAD-SG3-SG4		
NAD - M		1 - NOME E INDIRIZZO		
Funzione :		Per specificare il nome/indirizzo relativo alla funzione; sia utilizzando solo il DE composto C082, sia strutturato per mezzo dei campi compresi tra il DE composto C080 e il DE 3207		
Segmento nr :		4		
	EDIFACT	EAN	IND	Descrizione
3035 Qualificatore della parte	M an..3	M		BY = Compratore SU= venditore
C082 DETTAGLI DELL'IDENTIFICAZIONE DELLA PARTE	C	A	R	
3039 Identificazione della parte	M an..35	M		GLN (codice di locazione EAN-Formato n.13)
1131 Identificatore lista di codici, codificato	C an..3	N		
3055 Agenzia responsabile lista codici, codificato	C an..3	R		9 = EAN
C058 LINEA INDIRIZZO	C	N		
3124 Linea indirizzo	M an..35			
3124 Linea indirizzo	C an..35			
3124 Linea indirizzo	C an..35			
3124 Linea indirizzo	C an..35			
3124 Linea indirizzo	C an..35			
C080 NOME DELLA PARTE	C	D	O	
3036 Nome della parte	M an..35	M		Nome in chiaro
3036 Nome della parte	C an..35	O		
3036 Nome della parte	C an..35	O		
3036 Nome della parte	C an..35	O	N	
3036 Nome della parte	C an..35	O	N	
3045 Formato nome della parte, codificato	C an..3	O	N	
C059 VIA	C	D	O	
3042 Via e numero/casella postale	M an..35	M		Via e numero in chiaro
3042 Via e numero/casella postale	C an..35	O		
3042 Via e numero/casella postale	C an..35	O		
3042 Via e numero/casella postale	C an..35	O	N	
3164 NOME DELLA CITTA'	C an..35	D		Città in chiaro
3229 Provincia, codificato	C an..9	D		Sigla provincia
3251 Codice postale, codificato	C an..9	D		CAP
3207 Nazione, codificato	C an..3	D		Sigla nazione
<u>Note segmento</u>				

SG2 - C	99 - NAD-SG3-SG4			
SG3 - C	10 - RFF			
RFF - M	1 - RIFERIMENTO			
Funzione :	Segmento utilizzato per specificare un riferimento valido per tutto il messaggio			
Segmento nr :	5			
	EDIFACT	EAN	IND	Descrizione
C506 RIFERIMENTO	M	M		VA = Numero di registrazione IVA
1153 Qualificatore di riferimento	M an..3	M		
1154 Numero di riferimento	C an..35	R		
1156 Numero linea	C an..6	N		
4000 Numero versione del riferimento	C an..35	N		
<u>Note segmento</u>				

SG2 - C	99 - NAD-SG3-SG4
SG4 - C	5 - CTA-COM
CTA - M	1 - CONTATTI
Funzione :	Segmento utilizzato per identificare una persona o un dipartimento ai quali indirizzare comunicazioni.
Segmento nr :	6
	EDIFACT EAN IND Descrizione
3139 Funzione del contatto, codificato	C an..3 R AP= Ufficio contabilità IC= Contatto generico per informazioni OC= Contatto ordine SA= Amministrazione vendite SD= Ufficio spedizioni
C506 RIFERIMENTO	C O
3413 Divisione o impiegato, codificato	C an..17 O
3412 Divisione o impiegato	C an..35 O
<u>Note segmento</u>	

SG2 - C	99 - NAD-SG3-SG4			
SG4 - C	5 - CTA-COM			
COM - C	5 - CONTATTO PER COMUNICAZIONE			
Funzione :	Per identificare un tipo di comunicazione e un numero per il contatto specificato nel segmento CTA.			
Segmento nr :	7			
	EDIFACT	EAN	IND	Descrizione
C076 CONTATTO PER COMUNICAZIONE	M	M		
3148 Numero di comunicazione	M an..512	M		
3155 Qualificatore canale di comunicazione	M an..3	M		EM= Posta elettronica FX= Fax TE= Telefono TL= Telex
<u>Note segmento</u>				

SG6 - C		5 - CUX-DTM			
CUX - M		1 - UNITA' MONETARIE			
Funzione :		Segmento utilizzato per specificare le unità monetarie utilizzate nel documento e i dettagli relativi al cambio.			
Segmento nr : 8					
		EDIFACT	EAN	IND	Descrizione
C504	DETTAGLI UNITÀ MONETARIA	C	R	M	
6347	Qualificatore dettagli unità monetaria	M an..3	M		2=Unità monetaria di riferimento
6345	Unità monetaria, codificata	C an..3	R		Vedi tabella ISO 4217
6343	Qualificatore unità monetaria	C an..3	R		8=Unità monetaria prezzo
6348	Valore base unità monetaria	C n..4	N		
C504	DETTAGLI UNITÀ MONETARIA	C	D		
6347	Qualificatore dettagli unità monetaria	M an..3	M		3=Unità monetaria target
6345	Unità monetaria, codificata	C an..3	R		Vedi tabella ISO 4217
6343	Qualificatore unità monetaria	C an..3	R		8=Unità monetaria prezzo
6348	Valore base unità monetaria	C n..4	O		
5402	Valore di cambio	C n..12	D		
6341	Unità monetaria di mercato, codificato	C an..3	N		
<u>Note segmento</u>					

SG16 - C 1000 - PGI-SG33				
PGI - M 1 - INFORMAZIONI GRUPPO DI PRODOTTO				
Funzione : Segmento utilizzato per identificare un raggruppamento di prodotti.				
Segmento nr : 9				
	EDIFACT	EAN	IND	Descrizione
5379 Valore di cambio	M an..3	M		3 = Catalogo
C288 RAGGRUPPAMENTO	C	O		
5389 Raggruppamento, codificato	C an..3	O		
1131 Identificatore lista di codici, codificato	C an..3	O		
3055 Agenzia responsabile lista codici, codificato	C an..3	O		
5388 Raggruppamento	C an..35	O		
<u>Note segmento</u>				
La sezione di dettaglio del messaggio inizia sempre con un segmento PGI				

Dettaglio

SG16 - C 1000 - PGI-SG33				
SG33 - C 999999 - LIN-PIA-IMD-MEA-QTY-ALI-DTM-FTX-SG35-SG37-SG38-SG44				
LIN - M 1 - RIGA ARTICOLO				
Funzione : Segmento che identifica la riga fattura attraverso il numero di riga e, in aggiunta, identificando il prodotto fatturato.				
Segmento nr : 10				
	EDIFACT	EAN	IND	Descrizione
1082 Numero di riga	C n..6	R		
1229 Azione richiesta, codificato	C an..3	R		1=Aggiunta 2=Cancellazione 3=Modifica 4=Nessuna modifica
C212 IDENTIFICAZIONE PRODOTTO	C	D	O	
7140 Codice prodotto	C an..35	R		
7143 Tipo identificazione prodotto, codificato	C an..3	R		EN=Codice EAN UP=Codice UPC
1131 Identificatore lista di codici, codificato	C an..3	N		
3055 Agenzia responsabile lista codici, codificato	C an..3	O	N	
C829 INFORMAZIONI SOTTORIGA	C	D	O	
5495 Indicatore sottoriga, codificato	C an..3	R		1= Informazioni di sottoriga
1082 Numero di riga	C n..6	R		
1222 Livello configurazione	C n..2	N		
7083 Configurazione, codificato	C an..3	D	N	
<u>Note segmento</u>				

SG16 - C	1000 - PGI-SG33				
SG33 - C	999999 - LIN-PIA-IMD-MEA-QTY-ALI-DTM-FTX-SG35-SG37-SG38-SG44				
PIA - C	10 - IDENTIFICAZIONE AGGIUNTIVA DEL PRODOTTO				
Funzione :	Segmento che fornisce codici di identificazione aggiuntivi del prodotto.				
Segmento nr :	11				
		EDIFACT	EAN	IND	Descrizione
4347 Funzione di identificazione del prodotto, codificato	M an..3		M		1=Identificazione aggiuntiva 2=Identificazione per potenziale sostituzione 3=Sostituito da 5=Identificazione primaria prodotto
C212 IDENTIFICAZIONE PRODOTTO	M		M		
7140 Codice prodotto	C an..35		R		
7143 Tipo identificazione prodotto, codificato	C an..3		R		EN=Codice EAN IN=Codice articolo del distributore SA=Codice articolo del fornitore UP=Codice UPC
1131 Identificatore lista di codici, cod.	C an..3		N		
3055 Agenzia responsabile lista codici, codificato	C an..3		O		9=EAN 91=Assegnato dal fornitore 92=Assegnato dal compratore
C212 IDENTIFICAZIONE PRODOTTO	C		O		
7140 Codice prodotto	C an..35		R		.
7143 Tipo identificazione prodotto, cod.	C an..3		R		
1131 Identificatore lista di codici, cod.	C an..3		N		
3055 Agenzia responsabile lista codici, codificato	C an..3		O		
C212 IDENTIFICAZIONE PRODOTTO	C		O		
7140 Codice prodotto	C an..35		R		.
7143 Tipo identificazione prodotto, cod.	C an..3		R		
1131 Identificatore lista di codici, cod.	C an..3		N		
3055 Agenzia responsabile lista codici, codificato	C an..3		O		
C212 IDENTIFICAZIONE PRODOTTO	C		O		
7140 Codice prodotto	C an..35		R		.
7143 Tipo identificazione prodotto, cod.	C an..3		R		
1131 Identificatore lista di codici, cod.	C an..3		N		
3055 Agenzia responsabile lista codici, codificato	C an..3		O		
C212 IDENTIFICAZIONE PRODOTTO	C		O		
7140 Codice prodotto	C an..35		R		.
7143 Tipo identificazione prodotto, cod.	C an..3		R		
1131 Identificatore lista di codici, cod.	C an..3		N		
3055 Agenzia responsabile lista codici, codificato	C an..3		O		
<u>Note segmento</u>					

SG16 - C	1000 - PGI-SG33			
SG33 - C	999999 - LIN-PIA-IMD-MEA-QTY-ALI-DTM-FTX-SG35-SG37-SG38-SG44			
IMD - C	999 - DESCRIZIONE DELL'ARTICOLO			
Funzione :	Segmento utilizzato per descrivere un prodotto.			
Segmento nr :	12			
	EDIFACT	EAN	IND	Descrizione
7077 Tipo descrizione articolo, codificato	C an..3	R		B=Codice e testo C=Codice F=Formato libero
7081 Caratteristica articolo, codificato	C an..3	O		
C273 DESCRIZIONE ARTICOLO, CODIFICATO	C	A	O	
7009 Descrizione articolo, codificato	C an..17	O		VQ= Prodotto a peso variabile CU= Consumer unit (EAN Code) DU= Despatch unit (EAN Code) => pallet IT= Intermediate unit (EAN Code) =>s/TU TU= Traded unit (EAN Code) => imballo PAD= Descrizione della promozione
1131 Identificatore lista di codici, codificato	C an..3	O	N	
3055 Agenzia responsabile lista codici, codificato	C an..3	O		Inserire il valore '9' nel caso venga utilizzato uno dei seguenti codici nel DE7009: VQ, CU, DU, IT, TU. Negli altri casi questo Data Element non deve essere valorizzato.
7008 Descrizione articolo	C an..35	O		Descrizione dell'unita o della promozione
7008 Descrizione articolo	C an..35	O		
3453 Linguaggio, codificato	C an..3	O	N	
7383 Indicatore di superficie/strati	C an..3	N		
<u>Note segmento</u>				

SG16 - C 1000 - PGI-SG33				
SG33 - C 999999 - LIN-PIA-IMD-MEA-QTY-ALI-DTM-FTX-SG35-SG37-SG38-SG44				
MEA - C 10 - MISURE				
Funzione : Segmento che identifica le dimensioni fisiche, pesi e misure rilevanti.				
Segmento nr : 13				
	EDIFACT	EAN	IND	Descrizione
6311 Qualificatore applicazione misura	M an..3	M		PD= Dimensioni fisiche AAG=Percentuale di alcool in volume
C502 DETTAGLI MISURE	C	A	O	
6313 Identificatore dimensioni misura	C an..3	A	O	AAA= Peso netto unitario AAB= Peso lordo unitario AYC= Gradi anidri DP= Profondità DWT= Peso sgocciolato HT= Altezza HYC= Gradi idrati da sviluppare HYE= Gradi idrati SCC= Gradi saccarometrici UCO= Contenuto in pezzi WD= Larghezza
6321 Significato misura, codificato	C an..3	O		3=Approssimativo 4=Uguale a
6155 Codice di attributo misura	C an..3	O		
6154 Attributo dimensioni	C an..70	N		
C174 VALORE/INTERVALLO DI VALORI	C	R		
6411 Specificatore unità di misura	M an..3	M		CMT= Centimetri GRM= Grammi MLT= Millilitri P1=Percentuale KGM= Chilogrammi LTR= Litri MTR= Metri PCE= Pezzi
6314 Valore misura	C n..18	O		
6162 Limite minimo	C n..18	O	N	
6152 Limite massimo	C n..18	O	N	
6432 Cifre significative	C n..2	N		
7383 Indicatore di superficie/strati	C an..3	N		
<u>Note segmento</u>				

SG16 - C	1000 - PGI-SG33			
SG33 - C	999999 - LIN-PIA-IMD-MEA-QTY-ALI-DTM-FTX-SG35-SG37-SG38-SG44			
QTY - C	10 - QUANTITA'			
Funzione :	Segmento utilizzato per specificare informazioni sulle quantità.			
Segmento nr :	14			
	EDIFACT	EAN	IND	Descrizione
C186 INFORMAZIONI RELATIVE ALLA QUANTITA'	M	M		
6063 Qualificatore di quantità	M an..3	M		52 = Numero confezioni single in CU multipack 45E = Numero di unità nell'unità di livello superiore
6060 Quantità	M n..15	M		
6411 Specificatore unità di misura	C an..3	D	O	
<u>Note segmento</u>				
L'elemento 6411 deve essere utilizzato solo nel caso in cui il prodotto sia identificato come prodotto a peso variabile.				

SG16 - C	1000 - PGI-SG33				
SG33 - C	999999 - LIN-PIA-IMD-MEA-QTY-ALI-DTM-FTX-SG35-SG37-SG38-SG44				
ALI - C	5 - INFORMAZIONI AGGIUNTIVE				
Funzione	:	Segmento utilizzato per specificare informazioni aggiuntive rilevanti relative all'articolo.			
Segmento nr : 15					
		EDIFACT	EAN	IND	Descrizione
3239	Nazione di origine	C an..3	O		
9213	Tipo di regime fiscale	C an..3	O		
4183	Condizioni speciali, codificato	C an..3	O		84E=Nuovo, solo annuncio 85E=Nuovo, disponibile
4183	Condizioni speciali, codificato	C an..3	O	N	
4183	Condizioni speciali, codificato	C an..3	O	N	
4183	Condizioni speciali, codificato	C an..3	O	N	
4183	Condizioni speciali, codificato	C an..3	O	N	
<u>Note segmento</u>					

SG16 - C	1000 - PGI-SG33				
SG33 - C	999999 - LIN-PIA-IMD-MEA-QTY-ALI-DTM-FTX-SG35-SG37-SG38-SG44				
DTM - C	10 - RIFERIMENTI DATA/ORA				
Funzione	:	Segmento che specifica le informazioni relative al prezzo.			
Segmento nr	:	16			
		EDIFACT	EAN	IND	Descrizione
C507 DATA/ORA/PERIODO		M	M		
2005 Qualificatore data/ora		M an..3	M		44=Inizio disponibilità 169=Shelf-life del prodotto 362=Fine disponibilità 165=Data inizio periodo tassa
2380 Data/ora/periodo		C an..35	R		
2379 Qualificatore formato data/ora/periodo		C an..3	R		102=SSAAMMGG 801=Anno 802=Mese 803=Settimana 804=Giorno
<u>Note segmento</u>					
Per specificare diverse date di inizio validità per tasse diverse è necessario duplicare il gruppo di segmenti LIN specificando in ognuno le diverse tasse con DTM che riporta la data di inizio.					

SG16 - C	1000 - PGI-SG33				
SG33 - C	999999 - LIN-PIA-IMD-MEA-QTY-ALI-DTM-FTX-SG35-SG37-SG38-SG44				
FTX - C	5 - TESTO LIBERO				
Funzione	:	Segmento per inviare informazioni sottoforma di testo libero.			
Segmento nr	:	17			
		EDIFACT	EAN	IND	Descrizione
4451	Soggetto del testo, codificato	M an..3	M		PKG = Informazioni sul package
4453	Funzione del testo, codificato	C an..3	R	N	
C107	TESTO DI RIFERIMENTO	C	D	N	
4441	Testo libero, codificato	M an..3	M		
C108	TESTO LETTERALE	C	D		
4440	Testo libero	M an..70	M		
4440	Testo libero	C an..70	O		
4440	Testo libero	C an..70	O		
4440	Testo libero	C an..70	O		
4440	Testo libero	C an..70	O		
3453	Linguaggio, codificato	C an..3	D	N	
<u>Note segmento</u>					

SG16 - C	1000 - PGI-SG33				
SG33 - C	999999 - LIN-PIA-IMD-MEA-QTY-ALI-DTM-FTX-SG35-SG37-SG38-SG44				
SG35 - C	10 - TAX				
TAX - M	1 - INFORMAZIONI RELATIVE ALLE TASSE				
Funzione :	Segmento utilizzato per identificare il tipo di imposta, la categoria e aliquota, o esenzione, dell'articolo.				
Segmento nr :	18				
	EDIFACT	EAN	IND	Descrizione	
5283 Qualificatore funzione dazio/imposte/tariffe	M an..3	M		7=Tassa	
C241 TIPO DI TASSA	C	D	O		
5153 Tipo di dazio/imposta/tariffa, codificato	C an..3	O	R	VAT = Imposta valore aggiunto I01 = Imposta oli lubrificanti I02 = Imposta di fabbricazione alcool I03 = Contrassegno di stato I04 = Contrassegno IVA	
1131 Identificatore lista di codici, codificato	C an..3	O	N		
3055 Agenzia responsabile lista codici, codificato	C an..3	O		XIN = GS1 Italy <i>Solo se il prec. DE 5153 = I01 o I04</i>	
5152 Tipo di dazio/imposta/tariffa	C an..35	O		Contrassegno IVA oppure Descrizione del motivo di Esenzione / Non Imponibilità / Esclusione	
C533 DETTAGLIO CONTO DAZIO/IMPOSTA/TARIFFA	C	O	N		
5289 Identificazione conto dazio/imposta/tariffa	M an..6	M			
1131 Identificatore lista di codici, codificato	C an..3	O			
3055 Agenzia responsabile lista codici, codificato	C an..3	O			
5286 Base di valutazione dazio/imposta/tariffa	C an..15	O			
C243 DETTAGLIO DAZIO/IMPOSTA/TARIFFA	C	A	O		
5279 Identificazione dazio/imposta/tariffa	C an..7	O	N		
1131 Identificatore lista di codici, codificato	C an..3	O	N		
3055 Agenzia responsabile lista codici, codificato	C an..3	O	N		
5278 Aliquota dazio/imposta/tariffa	C an..17	R			
5273 Identificatore aliquota dazio/imposta/tariffa	C an..12	O	N		
1131 Identificatore lista di codici, codificato	C an..3	O	N		
3055 Agenzia responsabile lista codici, codificato	C an..3	O	N		

5305 Categoria dazio/imposta/ tariffa, codificato	C an..3	D	R	A= Aliquota mista E= Restanti non imponibili/esclusi G= Non imponibile art.8 H= Aliquota massima S= Soggetto a tassazione Z= Esente <i>In alternativa usare i codici esenzione/non imponibile riportati nelle note del segmento.</i>
3446 Identificativo fiscale della parte	C an..20	O	N	
<u>Note segmento</u>				

Note segmento:

La seguente lista riporta i codici esenzione/non imponibile da inserire nel DE 5305:

A01=IVA assoluta editore art. 74 par. c. DPR 26/10/72 n.633
A02=IVA assoluta art. 74 1° comma Lett. c DPR 26/10/72 n.633
D01=Non detraibile art. 19 DPR 26/10/72 n.633
E01=Escluso art.2 comma 3 e art.5 DPR 26/10/72 n.633
E02=Escluso art.5 DPR 26/10/72 n.633
E03=Escluso art.6 comma 5 DPR 26/10/72 n.633
E04=Escluso art.7 DPR 26/10/72 n.633
E05=Escluso art.15 DPR 26/10/72 n.633
E06=Escluso art.17 comma 3 DPR 26/10/72 n.633
E07=Escluso art.22 DPR 26/10/72 n.633
E08=Escluso art.1 DPR 26/10/72 n.633
E09=Escluso art.2 DPR 26/10/72 n.633
E10=Escluso art.2 comma 2 n.4 DPR 26/10/72 n.633
E11=Escluso art.3 DPR 26/10/72 n.633
E12=Escluso art.26 comma 2 DPR 26/10/72 n.633
G01=Non imponibile art.8 comma 1 lettera a DPR 26/10/72 n.633
G02=Non imponibile art.8 comma 1 lettera a DPR 26/10/72 n.633 (ipotesi di triangolazione)
G03=Non imponibile art.8 comma 1 lettera c DPR 26/10/72 n.633
G04=Non imponibile art.8 bis comma 1 lettera d DPR 26/10/72 n.633
G05=Non imponibile art.8 comma 2 DPR 26/10/72 n.633
G06=Non imponibile art.8 bis comma 2 DPR 26/10/72 n.633
N01=Non imponibile art.9 DPR 26/10/72 n.633
N02= Non imponibile art.26 comma 2 DPR 26/10/72 n.633
N03= Non imponibile art. 71 comma 1 lettera b DPR 26/10/72 n.633
N04= Non imponibile art. 71 comma 1 lettera c DPR 26/10/72 n.633
N05= Non imponibile art. 72 DPR 26/10/72 n.633
N06= Non imponibile art.74 comma 6 DPR 26/10/72 n.633
N07= Non imponibile art.73 comma 2 DPR 26/10/72 n.633
X01=Esente art. 10 DPR 26/10/72 n.633

In caso di nuovi motivi di esenzione, non imponibile e non detraibile, in attesa di aggiornamento della tabella sopra riportata, il valore da inserire nel DE 5305 è Z, G o E ed è obbligatorio valorizzare il DE 5152 con la descrizione della non imponibilità. Resta inteso che se il codice è censito, ne è obbligatorio l'utilizzo.

SG16 - C	1000 - PGI-SG33				
SG33 - C	999999 - LIN-PIA-IMD-MEA-QTY-ALI-DTM-FTX-SG35-SG37-SG38-SG44				
SG37 - C	100 - PRI				
PRI - M	1 - DETTAGLI PREZZO				
Funzione	:	Per specificare le informazioni relative al prezzo.			
Segmento nr	:	19			
	EDIFACT	EAN	IND	Descrizione	
C509 INFORMAZIONI SUL PREZZO	C	R			
5125 Qualificatore del prezzo	M an..3	M		INF = Informazioni	
5118 Prezzo	C n..15	R			
5375 Tipo di prezzo, codificato	C an..3	O			
5387 Qualificatore tipo prezzo	C an..3	O		BAP = Prezzo di singolo componente di un articolo composto multi-iva MRP = Prezzo marcato	
5284 Prezzo base	C n..9	D			
6411 Specificatore unità di misura	C an..3	D			
5213 Cambiamento prezzo del componente	C an..3	N			
<u>Note segmento</u>					
Attualmente il segmento è utilizzato solo in due casi, per fornire:					
- informazioni sul prezzo di vendita al pubblico stampigliato su prodotto in promozione (flashatura)					
- prezzo di ogni singolo componente nel caso di un articolo composto multiiva (es. cassetta natalizia).					

SG16 - C	1000 - PGI-SG33				
SG33 - C	999999 - LIN-PIA-IMD-MEA-QTY-ALI-DTM-FTX-SG35-SG37-SG38-SG44				
SG38 - C	99 - ALC-DTM-SG41-SG43				
ALC - M	1 - SCONTI E ADDEBITI				
Funzione	:	Per specificare l'addebito o lo sconto e, quando necessario, le relative logiche di calcolo.			
Segmento nr	:	20			
	EDIFACT	EAN	IND	Descrizione	
5463 Indicatore sconto o addebito, codificato	M an..3	M		A= Sconto C= Addebito N= Nessuno sconto/addebito (Condizioni speciali)	
C552 INFORMAZIONI SCONTI/ADDEBITI	C	O			
1230 Numero sconto/addebito	C an..35	O			
5189 Descrizione sconto/addebito, codificato	C an..3	O			
4471 Condizioni, codificato	C an..3	O	N		
1227 Indicatore sequenza di calcolo	C an..3	D			
C214 IDENTIFICAZIONE SERVIZI SPECIALI	C	D	O		
7161 Servizi speciali, codificato	C an..3	R		<u>ABL</u> = Costi di confezionamento DI = Sconto incondizionato FC = Costo trasporto PC = Imballo <u>RAD</u> = Cauzione vuoto TD = Sconto commerciale <u>VEJ</u> = Protezione ambientale o servizio di smaltimento	
1131 Identificatore lista di codici, codificato	C an..3	N			
3055 Agenzia responsabile lista codici, codificato	C an..3	D		Inserire il codice "9 = EAN" solo quando in DE 7161 viene utilizzato il codice 'VEJ'. Negli altri casi questo Data Element non deve essere valorizzato.	
7160 Servizio speciale	C an..35	O	N		
7160 Servizio speciale	C an..35	O	N		
<u>Note segmento</u>					
Per specificare il contributo CONAI utilizzare il codice 'VEJ' nell'elemento 7161.					

SG16 - C	1000 - PGI-SG33				
SG33 - C	999999 - LIN-PIA-IMD-MEA-QTY-ALI-DTM-FTX-SG35-SG37-SG38-SG44				
SG38 - C	99 - ALC-DTM-SG41-SG43				
DTM - C	9 - RIFERIMENTI DATA/ORA				
Funzione	:	Segmento utilizzato per specificare informazioni temporali relative alle condizioni specificate nei segmenti precedenti.			
Segmento nr	:	21			
		EDIFACT	EAN	IND	Descrizione
C507 DATA/ORA/PERIODO		M	M		
2005 Qualificatore data/ora		M an..3	M		157 = Data inizio validità
2380 Data/ora/periodo		C an..35	R	M	
2379 Qualificatore formato data/ora/periodo		C an..3	R		102 = SSAAMMGG
<u>Note segmento</u>					

SG16 - C	1000 - PGI-SG33				
SG33 - C	999999 - LIN-PIA-IMD-MEA-QTY-ALI-DTM-FTX-SG35-SG37-SG38-SG44				
SG38 - C	99 - ALC-DTM-SG41-SG43				
SG41 - C	2 - MOA				
MOA - M	1 - IMPORTI MONETARI				
Funzione	:	Per identificare l'importo monetario dello sconto o addebito.			
Segmento nr	:	22			
		EDIFACT	EAN	IND	Descrizione
C516 IMPORTO MONETARIO		M	M		
5025 Qualificatore tipo importo monetario		M an..3	M		23 = Importo addebito
5004 Importo		C n..18	R		
6345 Unità monetaria, codificata		C an..3	O	N	
6343 Qualificatore unità monetaria		C an..3	O	N	
4405 Stato, codificato		C an..3	O	N	
<u>Note segmento</u>					

SG16 - C	1000 - PGI-SG33				
SG33 - C	999999 - LIN-PIA-IMD-MEA-QTY-ALI-DTM-FTX-SG35-SG37-SG38-SG44				
SG38 - C	99 - ALC-DTM-SG41-SG43				
SG43 - C	5 - TAX				
TAX - M	1 - INFORMAZIONI RELATIVE ALLE TASSE				
Funzione :	Segmento utilizzato per identificare il tipo di imposta, la categoria e aliquota, o esenzione, relative allo sconto o addebito.				
Segmento nr :	23				
		EDIFACT	EAN	IND	Descrizione
5283 Qualificatore funzione dazio/imposte/tariffe		M an..3	M		7=Tassa
C241 TIPO DI TASSA		C	D	O	
5153 Tipo di dazio/imposta/tariffa, codificato		C an..3	O	R	VAT = Imposta valore aggiunto
1131 Identificatore lista di codici, codificato		C an..3	O	N	
3055 Agenzia responsabile lista codici, codificato		C an..3	O	N	
5152 Tipo di dazio/imposta/tariffa		C an..35	O		Contrassegno IVA oppure Descrizione del motivo di Esenzione / Non Imponibilità / Esclusione
C533 DETTAGLIO CONTO DAZIO/IMPOSTA/TARIFFA		C	O	N	
5289 Identificazione conto dazio/imposta/tariffa		M an..6	M		
1131 Identificatore lista di codici, codificato		C an..3	O		
3055 Agenzia responsabile lista codici, codificato		C an..3	O		
5286 Base di valutazione dazio/imposta/tariffa		C an..15	O		
C243 DETTAGLIO DAZIO/IMPOSTA/TARIFFA		C	A	O	
5279 Identificazione dazio/imposta/tariffa		C an..7	O	N	
1131 Identificatore lista di codici, codificato		C an..3	O	N	
3055 Agenzia responsabile lista codici, codificato		C an..3	O	N	
5278 Aliquota dazio/imposta/tariffa		C an..17	R		
5273 Identificatore aliquota dazio/imposta/tariffa		C an..12	O	N	
1131 Identificatore lista di codici, codificato		C an..3	O	N	
3055 Agenzia responsabile lista codici, codificato		C an..3	O	N	

5305 Categoria dazio/imposta/ tariffa, codificato	C an..3	D	R	A= Aliquota mista E= Restanti non imponibili/esclusi G= Non imponibile art.8 H= Aliquota massima S= Soggetto a tassazione Z= Esente <i>In alternativa usare i codici esenzione/non imponibile riportati nelle note del segmento.</i>
3446 Identificativo fiscale della parte	C an..20	O	N	
<u>Note segmento</u>				

Note segmento:

La seguente lista riporta i codici esenzione/non imponibile da inserire nel DE 5305:

A01=IVA assoluta editore art. 74 par. c. DPR 26/10/72 n.633
A02=IVA assoluta art. 74 1° comma Lett. c DPR 26/10/72 n.633
D01=Non detraibile art. 19 DPR 26/10/72 n.633
E01=Escluso art.2 comma 3 e art.5 DPR 26/10/72 n.633
E02=Escluso art.5 DPR 26/10/72 n.633
E03=Escluso art.6 comma 5 DPR 26/10/72 n.633
E04=Escluso art.7 DPR 26/10/72 n.633
E05=Escluso art.15 DPR 26/10/72 n.633
E06=Escluso art.17 comma 3 DPR 26/10/72 n.633
E07=Escluso art.22 DPR 26/10/72 n.633
E08=Escluso art.1 DPR 26/10/72 n.633
E09=Escluso art.2 DPR 26/10/72 n.633
E10=Escluso art.2 comma 2 n.4 DPR 26/10/72 n.633
E11=Escluso art.3 DPR 26/10/72 n.633
E12=Escluso art.26 comma 2 DPR 26/10/72 n.633
G01=Non imponibile art.8 comma 1 lettera a DPR 26/10/72 n.633
G02=Non imponibile art.8 comma 1 lettera a DPR 26/10/72 n.633 (ipotesi di triangolazione)
G03=Non imponibile art.8 comma 1 lettera c DPR 26/10/72 n.633
G04=Non imponibile art.8 bis comma 1 lettera d DPR 26/10/72 n.633
G05=Non imponibile art.8 comma 2 DPR 26/10/72 n.633
G06=Non imponibile art.8 bis comma 2 DPR 26/10/72 n.633
N01=Non imponibile art.9 DPR 26/10/72 n.633
N02= Non imponibile art.26 comma 2 DPR 26/10/72 n.633
N03= Non imponibile art. 71 comma 1 lettera b DPR 26/10/72 n.633
N04= Non imponibile art. 71 comma 1 lettera c DPR 26/10/72 n.633
N05= Non imponibile art. 72 DPR 26/10/72 n.633
N06= Non imponibile art.74 comma 6 DPR 26/10/72 n.633
N07= Non imponibile art.73 comma 2 DPR 26/10/72 n.633
N10=Non imponibile art. 9 comma 1
N11=Non imponibile Art. 38 D.L. n. 331/1993
N12=Non imponibile Art. 41 D.L. n. 331/1993 (ex codice X02)
N13=Non imponibile Art. 58 D.L. n. 331/1993 (ex codice X03)
X01=Esente art. 10 DPR 26/10/72 n.633

In caso di nuovi motivi di esenzione, non imponibile e non detraibile, in attesa di aggiornamento della tabella sopra riportata, il valore da inserire nel DE 5305 è Z, G o E ed è obbligatorio valorizzare il DE 5152 con la descrizione della non imponibilità. Resta inteso che se il codice è censito, ne è obbligatorio l'utilizzo.

SG16 - C	1000 - PGI-SG33				
SG33 - C	999999 - LIN-PIA-IMD-MEA-QTY-ALI-DTM-FTX-SG35-SG37-SG38-SG44				
SG44 - C	10 - PAC-MEA				
PAC - M	1 - CONFEZIONI/IMBALLI				
Funzione	:	Segmento utilizzato per fornire informazioni relative alla confezione o l'imballo.			
Segmento nr	:	24			
	EDIFACT	EAN	IND	Descrizione	
7224 Numero di imballi	C n..8	O	N		
C516 IMPORTO MONETARIO	C	O	N		
7075 Livello di confezione/imballo, codificato	C an..3	N			
7233 Informazioni relative all'imballo, codificato	C an..3	O		1E=Articolo con flashatura evidenziata sulla confezione	
7073 Termini e condizioni di imballaggio, codificato	C an..3	O		3=Con pallet aggiuntivo a rendere 7E=Con pallet aggiuntivo a perdere	
				<i>Questo Data Element non deve essere valorizzato nel caso di imballo espositore senza pallet aggiuntivo a quello di trasporto.</i>	
C202 TIPO DI IMBALLO	C	O			
7065 Tipo di confezione/imballo, codificato	C an..17	A	R	AE= Bombola BAS= Vaschetta BE= Legaccio BG= Sacchetto BME= Blister BO= Bottiglia BRI= Brick BX= Scatola CA= Barattolo/lattina rettangolare CBL= Flacone CG= Fittainer CR= Cassa CT= Cartone CX= Barattolo/lattina cilindrica DJ= Damigiana non protetta DP= Damigiana protetta DPE= Imballo espositore EN= Busta FP= Film termoretraibile HAN= Appesi JR= Vasetto NE= No confezione PAE= Incarto PU= Vassoio PUE= Vassoio filmato	

1131	Identificatore lista dicodici, codificato	C	an..3	O	N	STL= Stick TU= Tubo UUE= Rete Fustino: utilizzare BX di scatola
3055	Agenzia responsabile lista codici, codificato	C	an..3	O		Inserire il valore '9' nel caso venga utilizzato uno dei seguenti codici nel DE 7065: UUE, STL, CBL, BME, HAN, DPE Negli altri casi questo Data Element non deve essere valorizzato.
7064	Tipo di imballo	C	an..35	O		
C402 IDENTIFICAZIONE DEL TIPO IMBALLO/CONFEZIONE		C		N		
7077	Tipo descrizione articolo, codificato	M	an..3			
7064	Tipo di imballo	M	an..35			
7143	Tipo identificazione prodotto, codificato	C	an..3			
7064	Tipo di imballo	C	an..35			
7143	Tipo identificazione prodotto, codificato	C	an..3			
C532 DETTAGLI IMBALLO/ CONFEZIONE DA RENDERE		C		D	N	
8395	Responsabilità pagamento trasporto imballo a rendere	C	an..3	O		
8393	Contenuto imballo a rendere, codificato	C	an..3	N		

Note segmento

L'elemento 7073 è utilizzato, nell'ambito di imballi espositori (DE 7065=DPE), per specificare se esiste un pallet aggiuntivo rispetto a quello di trasporto ed esso è a rendere o a perdere.

Questo Data Element non deve essere valorizzato nel caso di imballo espositore senza pallet aggiuntivo a quello di trasporto.

SG16 - C	1000 - PGI-SG33				
SG33 - C	999999 - LIN-PIA-IMD-MEA-QTY-ALI-DTM-FTX-SG35-SG37-SG38-SG44				
SG44 - C	10 - PAC-MEA				
MEA - C	10 - MISURE				
Funzione :	Segmento usato per specificare le dimensioni dell'imballo o confezione indicato nel segmento PAC precedente.				
Segmento nr :	25				
		EDIFACT	EAN	IND	Descrizione
6311 Qualificatore applicazione misura		M an..3	M		AAE= Misure CT= Conteggio PD= Dimensioni fisiche
C502 DETTAGLI MISURE		C	A	O	
6313 Identificatore dimensioni misura		C an..3	A	O	DP= Profondità HT= Altezza WD= Larghezza
6321 Significato misura, codificato		C an..3	O		3=Approssimativo 4=Uguale a
6155 Codice di attributo misura		C an..3	N		
6154 Attributo dimensioni		C an..70	N		
C174 VALORE/INTERVALLO DI VALORI		C	R		
6411 Specificatore unità di misura		M an..3	M		CMT= Centimetri MTR= Metri
6314 Valore misura		C n..18	R		
6162 Limite minimo		C n..18	O		
6152 Limite massimo		C n..18	O		
6432 Cifre significative		C n..2	N		
7383 Indicatore di superficie/strati		C an..3	N		
<u>Note segmento</u>					
Segmento da utilizzare solo per indicare le dimensioni in esposizione a scaffale di imballi espositori a dimensione variabile (ovvero con dimensioni di trasporto diverse da quelle di esposizione).					

UNT - M		1 - CHIUSURA MESSAGGIO			
Funzione	:	Segmento di servizio che rappresenta la fine del documento e che fornisce informazioni utilizzabili dal destinatario per verificare la sua integrità.			
Segmento nr	:	26			
		EDIFACT	EAN	IND	Descrizione
0074	Numero di segmenti nel messaggio	M n..6	M		Numero totale dei segmenti nel messaggio compresi UNH e UNT
0062	Numero riferimento messaggio	M an..14	M		Numero di riferimento univoco del messaggio. Deve essere uguale a quello inserito nell'elemento 0062 del segmento UNH.
<u>Note segmento</u>					

Sommario