



The Global Language of Business

EURITMO – AVVISO DI SPEDIZIONE

Desadv message – ver.2023

Release 23.1, Mag 2023



Disclaimer

Nonostante gli sforzi per assicurare che le linee guida per l'uso degli standard GS1 contenute in questo documento siano corrette, **GS1 Italy** e qualsiasi altra parte coinvolta nella creazione del documento declina ogni responsabilità, diretta od indiretta, nei confronti degli utenti ed in generale di qualsiasi terzo per eventuali imprecisioni, errori, omissioni, danni derivanti dai suddetti contenuti. Il documento potrebbe subire delle modifiche a causa dell'evoluzione della tecnologia e degli standard GS1 o di nuove norme di legge.

Indice

1	Introduzione	5
1.1	Principi	5
1.2	Struttura del messaggio Despatch Advice	5
1.3	Le informazioni di testata	5
1.3.1	L'identificazione dell'avviso di spedizione	5
1.3.2	L'identificazione delle parti	5
1.3.3	Le condizioni di consegna e i dettagli del trasporto	6
1.4	Le informazioni di dettaglio	6
1.5	Le informazioni di dettaglio DESADV "semplificato" (dettaglio 1)	7
1.6	Le informazioni di dettaglio DESADV "gerarchico" (dettaglio 2)	7
1.7	Informazioni di tracciabilità	8
1.8	Informazioni di sommario	8
2	Diagramma della struttura dello user-file	9
3	Tracciato dei singoli record e regole di utilizzo	11
3.1	Testata documento	11
3.1.1	Record BGM – Informazioni obbligatorie di inizio documento	11
3.1.2	Record DTM – Riferimenti data/ora/periodo.....	12
3.1.3	Record RFF – Informazioni di riferimento a livello di documento.....	13
3.1.4	Record NAD – Informazioni relative alla parte.....	14
3.1.5	Record CTA – Informazioni di contatto.....	15
3.1.6	Record TOD – Condizioni di consegna o trasporto	16
3.1.7	Record TDT – Dettagli del trasporto	17
3.1.8	Record SEL - Dettaglio materiali usati per il trasporto e sigillo	18
3.2	Dettaglio documento 1	19
3.2.1	Record LIN – Informazioni di riga documento	19
3.2.2	Record FTL – Informazioni di riga documento	20
3.2.3	Record MEA – Informazioni relative alle misure del prodotto.....	21
3.2.4	Record MOA – Informazioni prezzo a livello di riga documento.....	22
3.2.5	Record RFR – Informazioni di riferimento a livello di riga documento	23
3.2.6	Record LOC – Informazioni sul punto di consegna della merce finale, a livello articolo ...	24
3.2.7	Record IMB – Informazioni relative all'imballo	25
3.2.8	Record MEI – Informazioni relative alle misure dell'imballo.....	26
3.2.9	Record MOB – Informazioni prezzo a livello di imballo	27
3.2.10	Record RFS – Informazioni di riferimento a livello di imballo.....	28
3.2.11	Record CCI – Dati di tracciabilità.....	29
3.2.12	Record MED – Informazioni relative alle misure dell'imballo.....	30
3.2.13	Record LOD – Informazioni sul punto di consegna della merce finale, a livello imballo ...	31
3.2.14	Record QVR – Informazioni sulla variazione tra le quantità ricevute e quelle ordinate/spedite	33
3.3	Dettaglio documento 2	34
3.3.1	Record GIS – Descrizione gerarchia spedizione	34

3.3.2	Record CCA – Dati di tracciabilità.....	35
3.3.3	Record MED – Informazioni relative alle misure dell’imballo.....	37
3.3.4	Record IMA – Informazioni relative all’imballo	38
3.3.5	Record LIN – Informazioni di riga documento	39
3.3.6	Record MEA – Informazioni relative alle misure del prodotto.....	41
3.3.7	Record FTL – Informazioni di riga documento	42
3.3.8	Record MOA – Informazioni prezzo a livello di riga documento.....	43
3.3.9	Record RFR – Informazioni di riferimento a livello di riga documento	44
3.3.10	Record IMC – Informazioni relative all’imballo	45
3.3.11	Record CCC – Dati di tracciabilità.....	46
3.3.12	Record CCD – Dati di tracciabilità.....	47
3.3.13	Record LOC – Informazioni sul punto di consegna della merce finale, a livello di prodotto.....	48
3.3.14	Record QVR – Informazioni sulla variazione tra le quantità ricevute e quelle ordinate/spedite	50
3.4	Sommario Documento	51
3.4.1	Record CNT – Totali del documento.....	51
A.1	Appendice 1 – Gli attributi EDI specifici per il settore Suino/Ovino-Caprino/Avicolo.....	52
A.2	Appendice 2 – Gli attributi EDI specifici per il settore ittico	55

1 Introduzione

Il messaggio Despatch Advice trasferisce le informazioni riguardanti la spedizione e la consegna delle merci, secondo quanto concordato tra le parti.

1.1 Principi

Il Despatch Advice è un messaggio che comunica informazioni relative ai beni spediti sotto condizioni concordate tra il compratore e il venditore al fine di informare chi riceve la spedizione del contenuto dettagliato della stessa.

Il messaggio può riguardare un singolo punto di spedizione e uno o più punti di consegna. Inoltre, può riferirsi ad articoli, imballi e ordini diversi.

Il messaggio permette a chi riceverà la merce, di sapere in anticipo che materiali sono stati spediti e quando, permettendogli di attrezzarsi per la consegna e di confrontare tali informazioni con quanto ordinato.

Il Despatch Advice può essere inviato sia per la consegna di prodotti, sia per la restituzione degli stessi.

1.2 Struttura del messaggio Despatch Advice

Il messaggio permette una descrizione della consegna dal punto di vista gerarchico, cominciando dal livello più alto (consegna) e finendo con quello più basso (item). Si può ad esempio descrivere un container composto di 5 pallet, che a loro volta sono formati da unità logistiche minori, fino ad arrivare al livello di consumer unit.

Va però detto che non è obbligatorio indicare la struttura gerarchica della consegna (*vedi dettaglio 2*). Un uso più semplice e probabilmente più comune del messaggio consiste nel descrivere le unità da spedire (o spedite) e le relative informazioni rilevanti (quantità, identificazione aggiuntiva, ecc.) (*vedi dettaglio 1*).

N.B.: le strutture di dettaglio 1 e 2 ("semplificato" e "gerarchico") sono da usarsi una in alternativa all'altra e sono pertanto mutuamente esclusive.

1.3 Le informazioni di testata

1.3.1 L'identificazione dell'avviso di spedizione

Le informazioni necessarie ad identificare il documento e la sua funzione, vengono trasmesse utilizzando i record BGM e DTM di testata.

Tutti i riferimenti che non siano il numero di documento devono essere inseriti nel segmento RFF seguente. In particolare il numero del documento di accompagnamento della merce deve essere collocato in tale record RFF.

1.3.2 L'identificazione delle parti

Per identificare le parti coinvolte nella gestione del Despatch Advice viene utilizzato il segmento NAD.

Gli unici riferimenti utilizzabili per l'identificazione sono il codice GLN (EAN di locazione), la descrizione in chiaro e la partita IVA. E' prevista un'unica eccezione, analogamente a quanto previsto nel messaggio INVRPT, per i punti vendita, destinatari finali della merce. Per queste entità l'identificazione può essere costituita da un codice interno, assegnato dal venditore o dal compratore.

Lo scopo principale del record NAD è di indicare quale è la parte che si intende identificare (il mittente del messaggio, il cliente, il fornitore, il luogo di partenza della merce, lo spedizioniere, il destinatario intermedio, il delivery point – DP -, l'ultimo destinatario della merce, il mittente dell'ordine e il destinatario della fattura).

L'identificazione del fornitore e dell'acquirente è obbligatoria nel Despatch Advice. Si consiglia l'identificazione dello spedizioniere e del consegnatario, quando differiscono dal fornitore o dall'acquirente.

Per DP (delivery point) si intende il punto di consegna della merce, ove termina la responsabilità del consegnante.

L'ultimo destinatario della merce è chi effettivamente riceverà la consegna in ultima battuta.

L'indirizzo indicato nel record NAD è il principale indirizzo per la consegna, valido per tutte le righe.

1.3.3 Le condizioni di consegna e i dettagli del trasporto

Il segmento TOD permette la trasmissione di informazioni relative alle condizioni e i costi di consegna. Nel campo CODCOND (condizioni di consegna, codificato), si utilizzano gli INCOTERMS 2000 – termini commerciali stabiliti dalla Camera di Commercio Internazionale ed utilizzati nei contratti di compravendita per riferirsi agli obblighi di resa per il venditore - (vedi tabella seguente).

INCOTERMS 2000		
EXW	EX WORKS	FRANCO FABBRICA
FCA	FREE CARRIER	FRANCO VETTORE
FAS	FREE ALONGSIDE SHIP	FRANCO LUNGO BORDO
FOB	FREE ON BOARD	FRANCO A BORDO
CFR	COST AND FREIGHT	COSTO E NOLO
CIF	COST, INSURANCE, FREIGHT	COSTO, ASSICURAZIONE E NOLO
CPT	CARRIAGE PAID TO	TRASPORTO PAGATO FINO A
CIP	CARRIAGE AND INSURANCE PAID TO	TRASPORTO E ASSICURAZIONE PAGATI FINO A
DAF	DELIVERED AT FRONTIER	RESO FRONTIERA
DES	DELIVERED EX SHIP	RESO EX SHIP
DEQ	DELIVERED EX QUAY	RESO BANCHINA
DDU	DELIVERED DUTY UNPAID	RESO NON SDOGANATO
DDP	DELIVERED DUTY PAID	RESO SDOGANATO

Si utilizza il record TDT, per specificare informazioni sul tipo di trasporto, l'identificazione del vettore e, qualora necessario, del mezzo.

1.4 Le informazioni di dettaglio

Il messaggio DESADV può essere utilizzato in diverse configurazioni, per rappresentare:

- a. Il contenuto del documento di accompagnamento merce in consegna da venditore a compratore;
- b. Il contenuto del documento descrittivo della consegna, rappresentato sotto forma di struttura fisica delle merci in consegna, individuando gerarchicamente pallet-imballi-unità consumatore.

Il caso **a.** corrisponde al documento oggi prevalentemente in uso nell'ambito della consegna di merci e beni da venditore a compratore (DDT, Bolla di consegna). Poiché esso non contempla la descrizione strutturata della consegna merci, d'ora in avanti ci riferiremo a questo documento con il termine DESADV "semplificato", la cui finalità è quella di rappresentare la bolla/DDT tradizionale di accompagnamento merce.

In bolla/ddt tradizionale non viene indicato in modo dettagliato la composizione della merce, e quindi non viene utilizzata la rappresentazione SSCC (etichetta logistica pallet).

Il caso **b.** corrisponde alla tipologia di documenti e di relativi utilizzi, già descritti in paragrafo introduzione, ovvero contiene l'indicazione in maniera dettagliata della composizione merce, corredata o meno della rappresentazione SSCC. D'ora in avanti ci riferiremo a questo documento con il termine DESADV "gerarchico".

Questi due casi sono coperti da due diverse strutture di dettaglio, che sono quindi da utilizzarsi una in alternativa all'altra.

1.5 Le informazioni di dettaglio DESADV "semplificato" (dettaglio 1)

Dettagli item

Il record LIN identifica un singolo prodotto e contiene inoltre le informazioni sulle quantità spedite.

Le informazioni su eventuali variazioni nelle quantità spedite rispetto a quanto concordato in fase di ordine sono contenute nel record QVR.

Le informazioni relative alle dimensioni fisiche dei prodotti (Customer Unit) sono contenute nel record MEA. E' possibile indicare, ad esempio, le seguenti dimensioni lineari e di peso:

- Altezza;
- Lunghezza;
- Profondità;
- Peso netto;
- Peso lordo.

Informazioni relative all'imballo

Informazioni relative a quantità, misure e riferimenti a livello di imballo sono contenute nei record IMB, MEI, MOB e RFS.

1.6 Le informazioni di dettaglio DESADV "gerarchico" (dettaglio 2)

Con la seconda struttura di dettaglio è possibile esprimere nel dettaglio la composizione della spedizione.

Il segmento utilizzato è il record GIS (analogo al record CPS nello standard EANCOM). In questo caso è possibile esprimere la gerarchia della spedizione su più livelli (pallet, imballo, cartone, pezzo).

Struttura del gruppo GIS-CCA-MED-IMA

Questa struttura può essere usata per trasferire informazioni a livello di spedizione.

Questo gruppo di segmenti permette di comunicare i codici identificativi dei container/pallet.

La funzione e il numero di questi codici identificativi trasmessi in questa parte del messaggio dovrebbe essere concordata tra le parti e viene descritta nel dettaglio nei record CCA-MED-IMA.

Esempio:

Si vuole indicare che la consegna è composta da due pallet di cui si descrive successivamente il contenuto.

...

GIS – GERNUMB = 1 (livello gerarchico più alto, ovvero la consegna)

CCA – IDETIPIMB = 201; NUMCOL = 2 (consegna composta da due pallet)

GIS – GERNUMB = 2; PARNUMB = 1 (livello gerarchico 2, "figlio" di 1, quindi il primo pallet)

... di cui seguirà composizione e identificazione ...

GIS – GERNUMB = 3; PARNUMB = 1 (livello gerarchico 3, sempre "figlio" di 1, quindi immediatamente inferiore a questo e sullo stesso piano del primo pallet, ovvero il secondo pallet)

... di cui seguirà composizione e identificazione ...

Struttura del gruppo GIS-LIN

Questa struttura può essere utilizzata per trasmettere informazioni dettagliate sulla ricezione di specifici oggetti. Gli oggetti indicati a questo livello possono essere contenuti in un qualsiasi numero di container/pallet di cui si costituisce la spedizione.

1.7 Informazioni di tracciabilità

Si possono fornire informazioni di tracciabilità dei beni spediti e specificati nei precedenti segmenti LIN utilizzando i seguenti record:

- Struttura "semplice" – record IMB e record CCI;
- Struttura "gerarchica" – a livello di spedizione IMA, CCA; a livello di riga IMC, CCC, CCD.

1.8 Informazioni di sommario

Al termine della sezione che dettaglia il contenuto della consegna viene inserita, nel documento, la sezione di sommario che ha la doppia funzione di fornire il valore relativo ai totali (peso netto/lordo totale, numero totale di colli, numero totale di pallet) e di eseguire un controllo formale del documento.

Il record CNT ha la funzione di indicare le quantità totali per consentire al ricevente di effettuare i controlli e le verifiche, rispetto a quanto previsto dal sistema interno.

Nell'ambito del messaggio DESADV, il record CNT, nelle sue ricorrenze, può contenere:

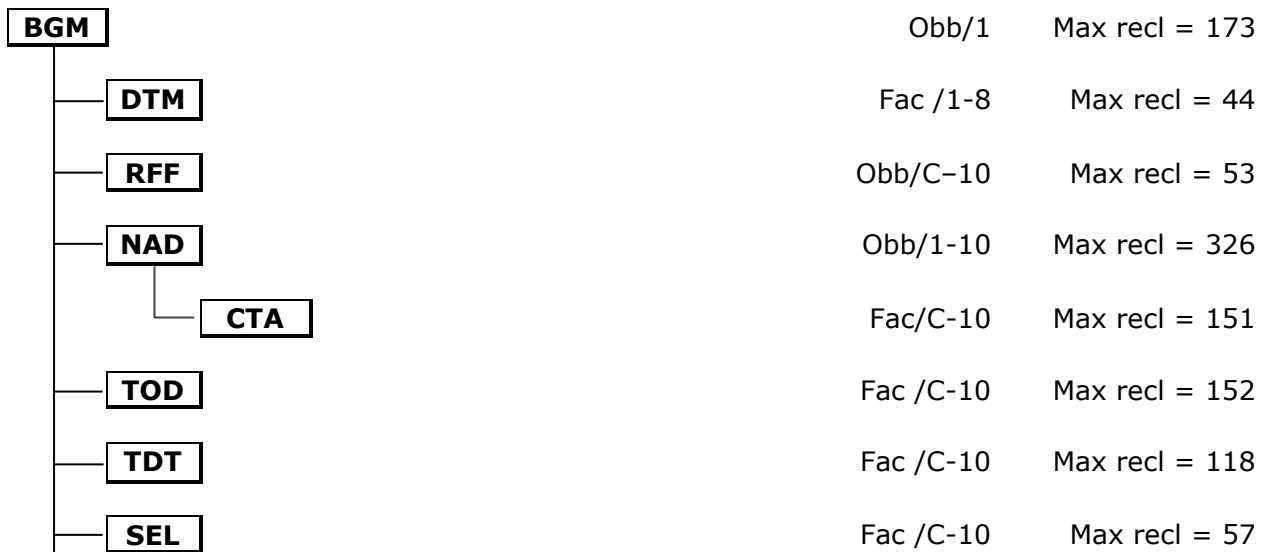
- Una totalizzazione calcolata come sommatoria dei valori corrispondenti espressi a livello di singola riga;
- L'espressione di un totale per singola voce, in assenza dei valori corrispondenti espressi a livello di singola riga.

Sono previsti quattro possibili totali, espressi in valore e unità di misura, relativamente a:

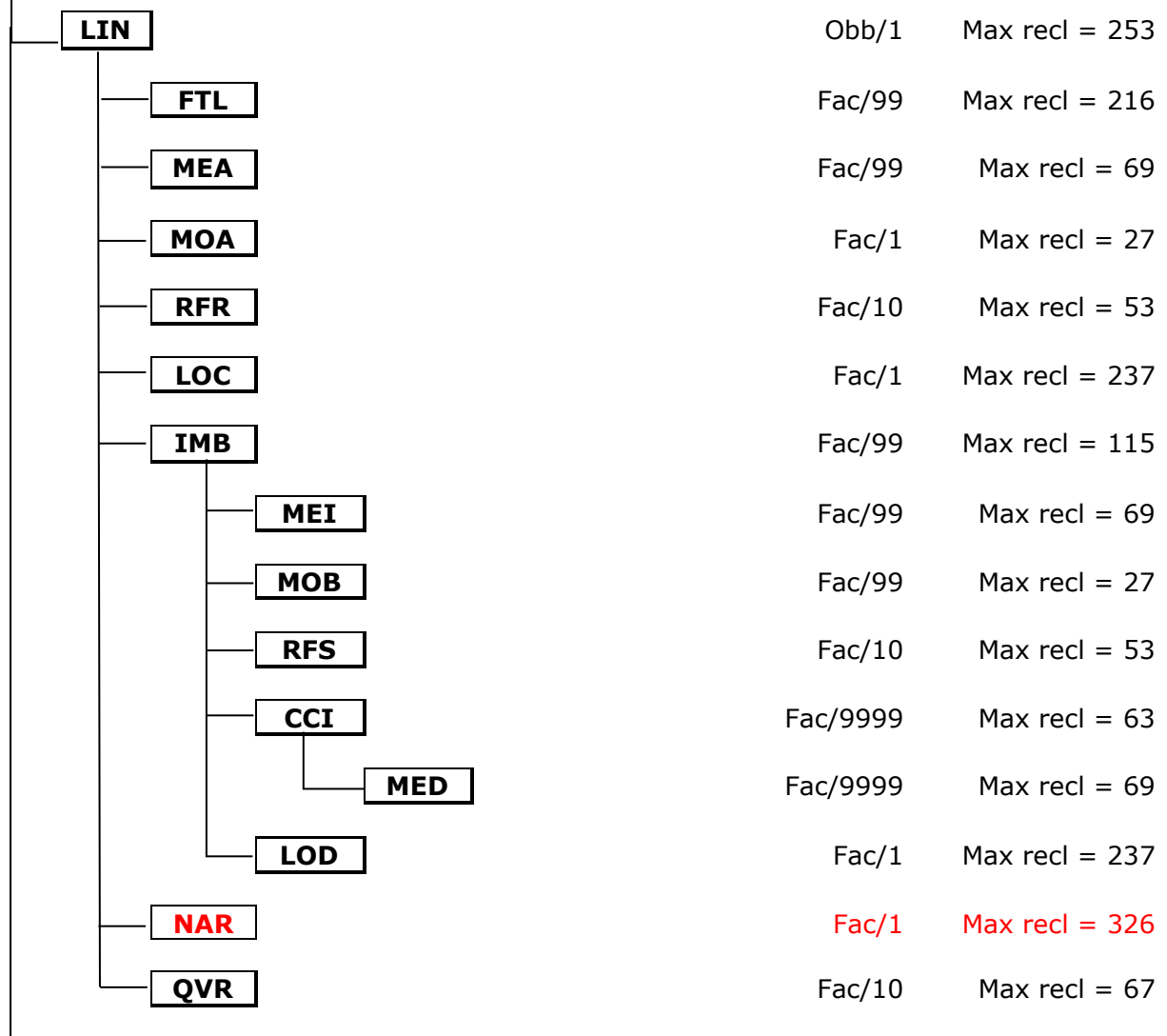
- Peso lordo totale;
- Peso netto totale;
- Numero totale colli;
- Numero totale pallet.

2 Diagramma della struttura dello user-file

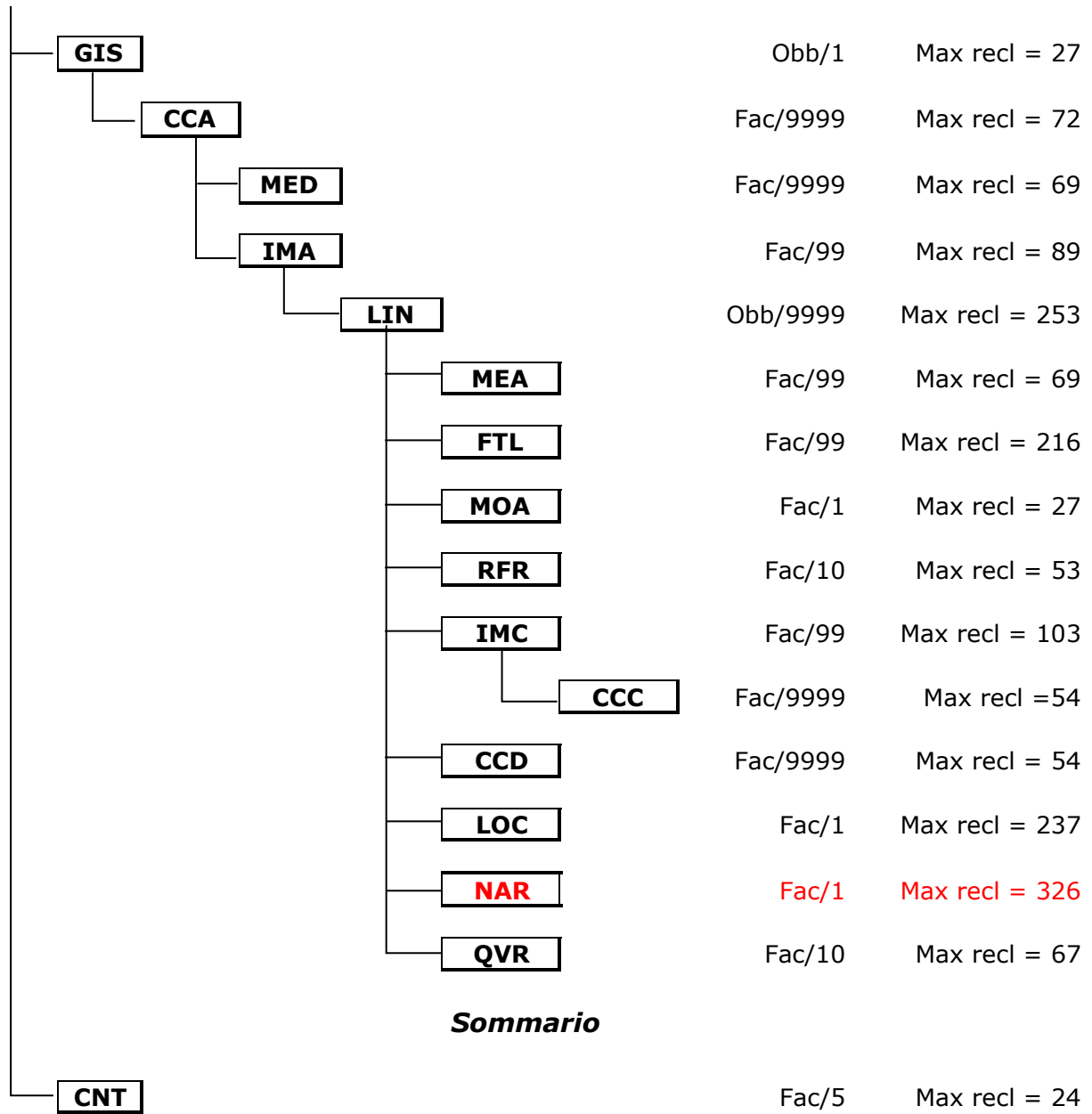
Testata



Dettaglio 1 – Fac/9999



Dettaglio 2 - Fac/9999



3 Tracciato dei singoli record e regole di utilizzo

3.1 Testata documento

3.1.1 Record BGM – Informazioni obbligatorie di inizio documento

Lunghezza: 173 byte - Record obbligatorio

Nome campo	Descrizione	Lung.	Tipo	Contenuto	Pos
TIPOREC	Tipo record	an..3	Obb	BGM	1
ID-EDI-MITT	Terna telematica assegnata al mittente composta da: *identificativo EDI di scambio *tipo identificativo *eventuale identificativo per reverse routing		Obb		
ID-EDI-MITT-1	Identificativo EDI del mittente del documento/messaggio: può essere Codice EAN/UCC o Partita IVA	an..35	Obb	Contiene il valore dell'identificativo EDI di scambio assegnato al mittente, presente anche sul segmento EDI UNB	4
ID-EDI-MITT-2	Qualificatore/tipo dell'identificativo mittente: = ZZ se P. IVA = EN o 14 se Cod. EAN/UCC	an..4	Fac	Contiene il qualificatore dell'identificativo EDI di scambio assegnato al mittente, presente anche sul segmento EDI UNB	39
ID-EDI-MITT-3	Identificativo del mittente per il reverse routing	an..14	Fac	Contiene l'identificativo EDI per il reverse routing dello scambio assegnato al mittente, presente anche sul segmento EDI UNB	43
ID-EDI-DEST	Terna telematica assegnata al destinatario composta da: *identificativo EDI di scambio *tipo identificativo *eventuale identificativo per reverse routing		Obb		
ID-EDI-DEST-1	Identificativo EDI del destinatario del documento/messaggio: può essere Codice EAN/UCC o Partita IVA	an..35	Obb	Contiene il valore dell'identificativo EDI di scambio assegnato al destinatario, presente anche sul segmento EDI UNB	57
ID-EDI-DEST-2	Qualificatore/tipo dell'identificativo mittente: = ZZ se P. IVA = EN o 14 se Cod. EAN/UCC	an..4	Fac	Contiene il qualificatore dell'identificativo EDI di scambio assegnato al destinatario, presente anche sul segmento EDI UNB	92
ID-EDI-DEST-3	Identificativo del destinatario per il reverse routing	an..14	Fac	Contiene l'identificativo EDI per il reverse routing dello scambio assegnato al destinatario, presente anche sul segmento EDI UNB	96
TIPODOC	Tipo documento	an..6	Obb	DESADV = Despatch advice DESPRE = Despatch advice per preallocato RTNADV = Return advice	110
NUMDOC	Numero Documento	an..35	Obb	Numero documento	116
DATADOC	Data Documento	nu8	Obb	Data di emissione documento, in formato CCYYMMDD	151
ORADOC	Ora Documento	nu4	Fac	Ora HHMM	159
VERSIONE	*nota*	an..8	Fac	VVRRRAAMM (VersioneReleaseAnnoMese)	163
FUNZMES	Funzione del messaggio, codificato	an..3	Fac	1 = Cancellazione 4 = Modifica 7 = Duplicazione 9 = Originale	171

3.1.2 Record DTM – Riferimenti data/ora/periodo

Lunghezza: 44 byte - Record facoltativo

Nome campo	Descrizione	Lung.	Tipo	Contenuto	Pos
TIPOREC	Tipo record	an..3	Obb	DTM	1
QDATRIF	Qualificatore data/ora	an..3	Obb	2 = Data/ora richiesta di consegna, 11 = Data e ora della spedizione 63 = Data/ora della consegna (non oltre) 64 = Data/ora della consegna (non prima di) 95 = Data del DDT 137 = Data del messaggio 234 = Data/ora del ritiro della merce (non prima di) 358 = Concordato per la consegna (durante o dopo di) 359 = Concordato per la consegna (durante o prima di)	4
DATORARIF	Data/Ora/Periodo riferimento	an..35	Obb		7
QFMTDAT	Qualificatore formato data/ora/periodo	an..3	Obb	102 = SSAAMMGG 203 = SSAAMMGGOOMM 718 = SSAAMMGG-SSAAMMGG	42

3.1.3 Record RFF – Informazioni di riferimento a livello di documento

Lunghezza: 53 byte - Record obbligatorio

Nome campo	Descrizione	Lung.	Tipo	Contenuto	Pos
TIPOREC	Tipo record	an..3	Obb	RFF	1
TIPRIF	Qualificatore di riferimento	an..3	Obb	AAJ = Numero di bolla AAS = Numero di DDT CR = Numero riferimento del cliente CN = Numero bolla vettore CT = Numero del contratto BM = Numero BOL/ Nr. di delivery IP = Numero della licenza di importazione ON = Numero d'ordine (buyer) PK = Numero della packing list POR = Numero della conferma d'ordine VN = Numero d'ordine (supplier) AAU = Nr. disposizione/piano di consegna AAB = Nr. fattura accompagnatoria AAK = Nr. di desadv ALQ = Nr. di bolla di reso RPE = Nr. Iscrizione Registro nazionale pile e accumulatori	4
NUMRIF	Numero riferimento	an..35	Obb	Numero di riferimento	7
DATRIF	Data riferimento	nu8	Obb	Data riferimento, in formato CCYYMMDD.	42
ORARIF	Ora riferimento interno	nu4	Fac	Ora riferimento interno, in formato HHMM.	50

3.1.4 Record NAD – Informazioni relative alla parte

Lunghezza: 326 byte - Record obbligatorio

Nome campo	Descrizione	Lung.	Tipo	Contenuto	Pos
TIPOREC	Tipo record	an..3	Obb	NAD	1
TIPNAD	Qualificatore della parte	an..3	Obb	BY =Cliente CA =Vettore SH =Spedizioniere SU =Fornitore SF = Punto di spedizione UC =Ultimo destinatario merce FR =Mittente messaggio PW =Luogo di partenza merce IV =Destinatario fattura OB =Mittente ordine DP =Delivery point CN =Destinatario intermedio FD =Destinatario depositario MR =Destinatario messaggio	4
CODNAD	Codice identificativo della parte	an..35	Obb	GLN (codice di locazione EAN/UCC)	7
QCODNAD	Tipo codice della parte	an..3	Obb	14 = Cod. EAN/UCC VA = P. IVA 91 = Cod. assegnato dal venditore 92 = Cod. assegnato dal compratore ZZ = Cod. definito di comune accordo	42
RAGSOCD	Ragione sociale della parte	an..70	Fac		45
INDIRD	Indirizzo della parte	an..70	Fac		115
CITTAD	Città	an..35	Fac		185
PROVD	Provincia	an..9	Fac	Codice provincia	220
CAPD	CAP	an..9	Fac		229
NAZIOD	Nazione	an..3	Fac	Codice nazione	238
Filler		an..86	Fac	Non usato	241

3.1.5 Record CTA – Informazioni di contatto

Lunghezza: 151 byte - Record facoltativo

Nome campo	Descrizione	Lung.	Tipo	Contenuto	Pos
TIPOREC	Tipo record	an..3	Obb	CTA	1
FUNZCONT	Funzione del contatto, codificato	an..3	Fac	DL = Persona incaricata della spedizione IC = Contatto per informazioni TR = Persona incaricata del trasporto	4
TELEFONO	Numero riferimento	an..25	Fac		7
FAX		an..25	Fac		32
TELEX		an..25	Fac		57
EMAIL		an..70	Fac		82

3.1.6 Record TOD – Condizioni di consegna o trasporto

Lunghezza: 152 byte - Record facoltativo

Nome campo	Descrizione	Lung.	Tipo	Contenuto	Pos
TIPOREC	Tipo record	an..3	Obb	TOD	1
CODCONS	Condizioni di consegna	an..3	Obb	2 = Condizione di consegna 3 = Costi e condizioni di consegna	4
CODCOST	Spese di trasporto e forma di pagamento	an..3	Obb	PP = A cura del mittente CC = A cura del destinatario	7
CODCOND	Condizioni di consegna, codificato	an..3	Fac	Vedere tabella INCOTERMS	10
DESCOND1	Condizioni di consegna o trasporto	an..70	Obb	FB = Franco Banchina FS = Franco Sponda	13
DESCOND2	Condizioni di consegna o trasporto	an..70	Obb		83

3.1.7 Record TDT – Dettagli del trasporto, per specificare il tipo trasporto, il numero di riferimento e l'identificazione dei mezzi di trasporto

Lunghezza: 118 byte - Record facoltativo

Nome campo	Descrizione	Lung.	Tipo	Contenuto	Pos
TIPOREC	Tipo record	an..3	Obb	TDT	1
QUALTRAS	Qualificatore trasporto	an..3	Obb	20 = Trasporto principale	4
NUMRIF	Numero di riferimento del trasporto	an..17	Obb		7
MODTRAS	Modo di trasporto	an..3	Fac	10 = Trasporto marittimo 20 = Trasporto ferroviario 30 = Trasporto su gomma 40 = Trasporto aereo 60 = Trasporto multimodale	24
IDMEZTRAS	Identificazione del mezzo di trasporto	an..8	Fac	23 = Autotreno 25 = Vagone ferroviario 31 = Furgone 25E = Bilico a temperatura controllata (cod.EAN) 36E = Camioncino 70 q (cod.EAN) 23E = Bilico telonato/centinato (cod.EAN) 34E = Bilico grandi volumi (cod.EAN) 32E = Cassa mobile (cod.EAN) 37E = Motrice lunga (cod.EAN) 35 = Bilico furgonato 43E = Motrice sponda idraulica (cod.EAN) 38E = Motrice normale (cod.EAN)	27
TIPMEZTRAS	Tipo e mezzo di trasporto	an..17	Fac		35
IDVETTO	Identificativo del vettore	an..17	Fac	Codice locazione EAN/UCC	52
DESVETTO	Descrizione del vettore	an..35	Fac		69
DIRTRASP	Direzione del trasporto	an..3	Fac	BS = Acquirente a fornitore SB = Fornitore a cliente	104
IDMEZZI	Codice identificazione dei mezzi di trasporto	an..9	Fac		107
NAZMEZTRAS	Nazionalità dei mezzi di trasporto	an..3	Fac	Vedi tabella ISO 3166	116

3.1.8 Record SEL - Dettaglio materiali usati per il trasporto e sigillo

Lunghezza: 57 byte - Record facoltativo

Nome campo	Descrizione	Lung.	Tipo	Contenuto	Pos
TIPOREC	Tipo record	an..3	Obb	SEL	1
MATRASPORT	Materiale di trasporto	an..3	Obb	CN = Container	4
NUMSIG	Numero del sigillo	an..10	Obb		7
EMITSIG	Parte che appone il sigillo, codificato	an..3	Fac	CA = Spedizioniere CU = Dogana SH = Shipper (fornitore)	17
QCODSEL	Tipo codice apponente sigillo	an..3	Fac	14 = Cod. EAN/UCC 91 = Cod. assegnato dal venditore 92 = Cod. assegnato dal compratore ZZ = Cod. definito di comune accordo	20
EMITSIG1	Parte che appone il sigillo	an..35	Fac		23

3.2 Dettaglio documento 1

3.2.1 Record LIN – Informazioni di riga documento

Lunghezza: 253 byte - Record obbligatorio

Nome campo	Descrizione	Lung.	Tipo	Contenuto	Pos
TIPOREC	Tipo record	an..3	Obb	LIN	1
NUMRIGA	Numero progressivo riga	nu..6	Obb		4
CODEANCU	Codice articolo	an..35	Obb		10
TIPCODCU	Tipo codice CU (EAN/UCC o UPC)	an..3	Fac	EN = Codice EAN/UCC UP = Codice UPC	45
CODEANTU	Codice EAN/UCC della TU	an..35	Fac		48
CODFORTU	Codice assegnato dal produttore	an..35	Fac		83
CODDISTU	Codice assegnato dal distributore	an..35	Fac		118
DESART	Descrizione articolo	an..35	Obb		153
QTASPED	Quantità spedita	nu..15 (12int + 3dec)	Obb		188
UDMQSPED	Unità di misura della quantità spedita	an..3	Obb	CT = Cartone PCE = Pezzi KGM = Chilogrammi MTR = Metri MTK = Metri quadri LTR = Litri CU = Consumer Unit TU = Trade Unit	203
NRCUINTU	Numero di CU contenuti nella TU	nu..15 (12int + 3dec)	Fac		206
UDMCUINTU	Unità di misura della CU contenute nella TU	an..3	Fac	PCE = Pezzi KGM = Chilogrammi MTR = Metri MTK = Metri quadri LTR = Litri	221
TIPQUANT	Tipo cessione	an..3	Obb	L01 = Vendita L02 = Reso L03 = Omaggio L04 = Vuoti L05 = Imballi L06 = Cauzioni L07 = Differenza quantità L08 = Differenza prezzo L09 = Sconto merce L10 = Accredito per contestazione L11 = Add/Accr sola IVA L12 = Campione gratuito L13 = Materiale pubblicitario cartaceo L14 = Materiale pubblicitario non cartaceo	224
IDSOTTOR	Indicatore di sottoriga	an..3	Fac	Se è una sottoriga vale "1"; altrimenti è blank	227
NUMSRIG	Numero progressivo sottoriga	nu..6	Fac		230
QTAORD	Quantità ordinata	nu..15 (12int + 3dec)	Fac		236
UDMQORD	Unità di misura della quantità ordinata	an..3	Fac	CT = Cartone PCE = Pezzi KGM = Chilogrammi MTR = Metri MTK = Metri quadri LTR = Litri CU = Consumer Unit TU = Trade Unit	251

3.2.2 Record FTL – Informazioni di riga documento

Lunghezza: 216 byte - Record facoltativo

Nome campo	Descrizione	Lung.	Tipo	Contenuto	Pos
TIPOREC	Tipo record	an..3	Obb	FTL	1
TIPONOTA	Tipo testo	an..3	Fac	Se il testo libero è relativo al contributo CONAI o al contributo GESTIONE PFU, assegnare "AAI"; altrimenti "ZZZ"	4
NOTE	Note relative al documento oppure condizioni speciali di pagamento	an..210	Fac	Note oppure Descrizione condizioni speciali di pagamento	7

Nota:

Per le transazioni EDI che rientrano nell'ambito di applicazione dell'art. 62 del decreto legge 24 gennaio 2012 (convertito dalla legge 24 marzo 2012, n° 27) è possibile inserire nel campo NOTE la dicitura "Assolve gli obblighi di cui all'articolo 62, comma 1, del decreto legge 24 gennaio 2012, n. 1, convertito, con modificazioni, dalla legge 24 marzo 2012, n. 27."

3.2.3 Record MEA – Informazioni relative alle misure del prodotto

Lunghezza: 69 byte - Record facoltativo

Nome campo	Descrizione	Lung.	Tipo	Contenuto	Pos
TIPOREC	Tipo record	an..3	Obb	MEA	1
QUALMISURA	Qualificatore di applicazione di misura	an..3	Obb	PD = Dimensioni fisiche (prodotto ordinato)	4
IDDIMENCOD	Identificatore dimensione, codificato	an..3	Fac	AAA = Peso netto unitario AAB = Peso lordo unitario DBX = Grado BRIX (codice EAN/UCC) DN = Densità HT = Altezza LN = Lunghezza UCO = Unità per imballo (codice EAN/UCC) WD = Larghezza LAY = Numero di strati di uno o più prodotti all'interno di un imballo, pallet, ecc. T = Tara ULY = Numero di unità di un prodotto all'interno di ogni strato dell'imballo, pallet, ecc.	7
SIGNIMISCOD	Significato misura, codificato	an..3	Fac	3 = Approssimativamente 4 = Uguale a	10
QUALUNIMIS	Qualificatore unità di misura, codificato	an..3	Obb	CMT = Centimetri GRM = Grammi KGM = Chilogrammi LTR = Litri (1 dm ³) MLT = Millilitri MTR = Metri PCE = Pezzi MTK = Metri quadri	13
VALOMISURA	Valore della misura	n..18 (15int + 3dec)	Fac		16
RANGEMIN	Range minimo	n..18 (15int + 3dec)	Fac		34
RANGEMAS	Range massimo	n..18 (15int + 3dec)	Fac		52

3.2.4 Record MOA – Informazioni prezzo a livello di riga documento

Lunghezza: 27 byte - Record facoltativo

Nome campo	Descrizione	Lung.	Tipo	Contenuto	Pos
TIPOREC	Tipo record	an..3	Obb	MOA	1
RIFPRZBOL	Qualificatore di riferimento (DE 5025)	an..3	Obb	146 = Prezzo unitario	4
PRZBOL	Ammontare riga (DE 5004)	n..18 (15int + 3dec)	Obb	Valore	7
DIVPRZ	Divisa	an..3	Obb	Divisa in cui è espresso il valore (campo PRZBOL) Usare come default: EUR = Euro Tabella ISO 4217	25

3.2.5 Record RFR – Informazioni di riferimento a livello di riga documento

Lunghezza: 53 byte - Record facoltativo

Nome campo	Descrizione	Lung.	Tipo	Contenuto	Pos
TIPOREC	Tipo record	an..3	Obb	RFR	1
TIPRIF	Qualificatore di riferimento	an..3	Obb	AAJ = Numero di bolla AAK = Numero di despatch advice AAS = Numero del DDT ALQ = Numero di bolla reso CN = Numero bolla vettore CR = Numero di riferimento del cliente CT = Numero del contratto IP = Numero della licenza di importazione ON = Numero d'ordine (cliente) PK = Numero della packing list POR = Nr della conferma d'ordine VN = Numero d'ordine (fornitore)	4
NUMRIF	Numero riferimento	an..35	Obb	Numero di riferimento	7
DATRIF	Data riferimento	nu8	Obb	Data riferimento, in formato CCYYMMDD	42
ORARIF	Ora riferimento interno	nu4	Fac	Ora riferimento interno, in formato HHMM	50

3.2.6 Record LOC – Informazioni sul punto di consegna della merce finale, a livello articolo

Lunghezza: 237 byte - Record facoltativo

Nome campo	Descrizione	Lung.	Tipo	Contenuto	Pos
TIPOREC	Tipo record	an..3	Obb	LOC	1
CODCONS	Codice identificativo del punto di consegna merce (Delivery Point)	an..17	Obb	Codice identificazione del punto di consegna merce (Delivery Point); deve essere codice EAN/UCC locazione o P. IVA	4
QCODCONS	Tipo codice punto di consegna merce (Delivery Point)	an..3	Obb	14 = Cod. EAN/UCC VA = P. IVA 91 = Cod. assegnato dal venditore 92 = Cod. assegnato dal compratore ZZ = Cod. definito di comune accordo	21
RAGSOCD	Ragione sociale punto di consegna merce (Delivery Point)	an..70	Fac		24
INDIRD	Indirizzo del punto di consegna merce (Delivery Point); via e numero	an..70	Fac		94
CITTAD	Città	an..35	Fac		164
PROVD	Provincia	an..9	Fac	Codice Provincia	199
CAPD	CAP	an..9	Fac		208
NAZIOD	Nazione	an..3	Fac	Codice nazione	217
QTASPED	Quantità spedita	nu..15 (12int+3dec)	Obb	Valore della quantità spedita	220
UDMQORD	Unità di misura della quantità ordinata	an..3	Fac	(Info obbligatoria se è presente la precedente) CT = Cartone PCE = Pezzi KGM = Chilogrammi MTR = Metri MTK = Metri quadri LTR = Litri CU = Consumer Unit TU = Trade Unit	235

3.2.7 Record IMB – Informazioni relative all'imballo

Lunghezza: 115 byte - Record facoltativo

Nome campo	Descrizione	Lung.	Tipo	Contenuto	Pos
TIPOREC	Tipo record	an..3	Obb	IMB	1
NUMRIGA	Numero progressivo sottoriga	nu..6	Obb		4
CODART	Codice articolo etichetta	an..35	Fac		10
TIPCODART	Tipo codice articolo etichetta	an..3	Fac	EN = Codice EAN/UCC UP = Codice UPC IN = Codice articolo del distributore SA = Codice articolo del fornitore	45
RFFLOT	Codice riferimento lotto	an...35	Fac	Numero del lotto cui è riferita la quantità seguente	48
QTAIMB	Quantità imballi	nu..15 (12int + 3dec)	Fac	Quantità complessiva relativa al lotto indicato	83
UDMQIMB	Unità di misura della quantità	an..3	Fac	CT = Cartone PCE = Pezzi KGM = Chilogrammi MTR = Metri MTK = Metri quadri LTR = Litri CU = Consumer unit TU = Trade unit	98
TIPTRAC	Tipo tracciabilità (Bovina, Suina ...)	an..3	Fac	BLANK = Prodotto generico BOV = Bovina SUI = Suina ITT = Ittica ORT = Ortofrutta LAT = Latticini SAL = Salumi	101
INFIMBACOD	Informazioni relative all'imballo, codificato	an..3	Fac	50 = Imballo codificato con codice EAN/UCC-13 o EAN/UCC-8 51 = Imballo codificato con codice ITF-14 o ITF-6 52 = Imballo codificato con codice UCC/EAN-128	104
CONIMBCOD	Condizioni e clausole relative all'imballo, codificato	an..3	Fac	1 = Costo dell'imballo a carico del fornitore 2 = Costo dell'imballo a carico del ricevente 3 = Costo dell'imballo non addebitato (a rendere) 4E = Affittato (codice EAN/UCC) 5E = Scambiabile (codice EAN/UCC) 6E = Deposito (codice EAN/UCC) 7E = Non riutilizzabile (codice EAN/UCC)	107
IDETIPIMB	Identificazione di tipi di imballo	an..3	Fac	08 = Pallet a perdere 09 = Pallet restituibile (codice EAN/UCC) 200 = Pallet ISO 0 - 1/2 201 = Pallet ISO 1 - 1/1 EURO Pallet (codice EAN/UCC) 203 = 1/4 EURO pallet (codice EAN/UCC) DPE = Espositori (codice EAN/UCC) EURO Pallet (codice EAN/UCC) PA = Pacchetti (es. pacchetti di sigarette) PK = Cartoni	110
RESPAGIMBREST	Responsabilità di pagamento del trasporto dell'imballo da restituire, codificato	an..3	Fac	1 = Pagato dal cliente 2 = Gratis 3 = Pagato dal fornitore	113

3.2.8 Record MEI – Informazioni relative alle misure dell'imballo

Lunghezza: 69 byte - Record facoltativo

Nome campo	Descrizione	Lung.	Tipo	Contenuto	Pos
TIPOREC	Tipo record	an..3	Obb	MEI	1
QUALMISURA	Qualificatore di applicazione di misura	an..3	Obb	PD = Dimensioni fisiche (prodotto ordinato)	4
IDDIMENCOD	Identificatore dimensione, codif.	an..3	Fac	AAA = Peso netto unitario AAB = Peso lordo unitario DBX = Grado BRIX (codice EAN/UCC) DN = Densità HT = Altezza LN = Lunghezza UCO = Unità per imballo (codice EAN/UCC) WD = Larghezza LAY = Numero di strati di uno o più prodotti all'interno di un imballo, pallet, ecc. T = Tara ULY = Numero di unità di un prodotto all'interno di ogni strato dell'imballo, pallet, ecc.	7
SIGNIMISCOD	Significato misura, codificato	an..3	Fac	3 = Approssimativamente 4 = Uguale a	10
QUALUNIMIS	Qualificatore unità di misura, codificato	an..3	Obb	CMT = Centimetri GRM = Grammi KGM = Chilogrammi LTR = Litri (1 dm ³) MLT = Millilitri MTR = Metri PCE = Pezzi MTK = Metri quadri	13
VALOMISURA	Valore della misura	n..18 (15int + 3dec)	Fac		16
RANGEMIN	Range minimo	n..18 (15int + 3dec)	Fac		34
RANGEMAS	Range massimo	n..18 (15int + 3dec)	Fac		52

3.2.9 Record MOB – Informazioni prezzo a livello di imballo

Lunghezza: 27 byte - Record facoltativo

Nome campo	Descrizione	Lung.	Tipo	Contenuto	Pos
TIPOREC	Tipo record	an..3	Obb	MOB	1
RIFPRZBOL	Qualificatore di riferimento (DE 5025)	an..3	Obb	146 = Prezzo unitario	4
PRZBOL	Ammontare riga (DE 5004)	n..18 (15int + 3dec)	Obb	Valore	7
DIVPRZ	Divisa	an..3	Obb	Divisa in cui è espresso il valore (campo PRZBOL). Usare come default: EUR = Euro Tabella ISO 4217	25

3.2.10 Record RFS – Informazioni di riferimento a livello di imballo

Lunghezza: 53 byte - Record facoltativo

Nome campo	Descrizione	Lung.	Tipo	Contenuto	Pos
TIPOREC	Tipo record	an..3	Obb	RFS	1
TIPRIF	Qualificatore di riferimento	an..3	Obb	AAK = Numero di despatch advice AAJ = Numero di bolla AAS = Numero del DDT ALQ = Numero di bolla reso CN = Numero bolla vettore CR = Numero di riferimento del cliente CT = Numero del contratto IP = Numero della licenza di importazione ON = Numero d'ordine (cliente) PK = Numero della packing list POR = Nr della conferma d'ordine VN = Numero d'ordine (fornitore)	4
NUMRIF	Numero riferimento	an..35	Obb	Numero di riferimento	7
DATRIF	Data riferimento	nu8	Obb	Data riferimento, in formato CCYYMMDD	42
ORARIF	Ora riferimento interno	nu4	Fac	Ora riferimento interno, in formato HHMM	50

3.2.11 Record CCI – Dati di tracciabilità

Lunghezza: 63 byte - Record facoltativo

Nome campo	Descrizione	Lung.	Tipo	Contenuto	Pos
TIPOREC	Tipo record	an..3	Obb	CCI	1
NUMRIGA	Numero progressivo	nu..6	Obb		4
RFFAPID	Application Identifier	an..10	Obb	Codice Application Identifier (AI)	10
APIDDAT	Dati relativi all'application identifier	an..35	Obb	Stringa che rappresenta il valore dell'Application Identifier specificato	20
CONIMBCOD	Condizioni e clausole relative all'imballo, codificato	an..3	Fac	1 = Costo dell'imballo a carico del fornitore 2 = Costo dell'imballo a carico del ricevente 3 = Costo dell'imballo non addebitato (a rendere) 4E = Affittato (codice EAN/UCC) 5E = Scambiabile (codice EAN/UCC) 6E = Deposito (codice EAN/UCC) 7E = Non riutilizzabile (codice EAN/UCC)	55
IDETIPIMB	Identificazione di tipi di imballo	an..3	Fac	08 = Pallet a perdere 09 = Pallet restituibile (codice EAN/UCC) 200 = Pallet ISO 0 - 1/2 EURO Pallet (codice EAN/UCC) 201 = Pallet ISO 1 - 1/1 EURO Pallet (codice EAN/UCC) 203 = 1/4 EURO pallet (codice EAN/UCC) DPE = Espositori (codice EAN/UCC) HR = Cesta PK = Cartoni	58
RESPAGIMBREST	Responsabilità di pagamento del trasporto dell'imballo da restituire, codificato	an..3	Fac	1 = Pagato dal cliente 2 = Gratis 3 = Pagato dal fornitore	61

Informazioni fortemente raccomandate per la tracciabilità (per i qualificatori da utilizzare per la tracciabilità ittica e delle carni vedere inoltre Appendice 1 e Appendice 2)

<u>AI</u>	<u>Descrizione</u>	<u>EDI</u>
00 =	SSCC	SG21 Seg. GIN DE 7405=BJ
13 =	Data di confezionamento	SG13 Seg. DTM DE 2005=365
15 =	Best before date	SG20 Seg. DTM DE 2005=361
17 =	Data di scadenza	SG20 Seg. DTM DE 2005=36
(01) =	GTIN 0 o 9 + 13 cifre	
(10) =	Numero di lotto	SG14 Seg. GIN DE 7405=BX (se lotto a livello di pallet)
		SG21 Seg. GIN DE 7405=BX (se lotto a livello di riga di prodotto per pallet misti)
(30) =	Quantità	nel tradizionale QTY
(310) =	Peso	" " " "

3.2.12 Record MED – Informazioni relative alle misure dell'imballo

Lunghezza: 69 byte - Record facoltativo

Nome campo	Descrizione	Lung.	Tipo	Contenuto	Pos
TIPOREC	Tipo record	an..3	Obb	MED	1
QUALMISURA	Qualificatore di applicazione di misura	an..3	Obb	PD = Dimensioni fisiche (prodotto ordinato)	4
IDDIMENCOD	Identificatore dimensione, codificato	an..3	Fac	AAA = Peso netto unitario AAB = Peso lordo unitario DBX = Grado BRIX (codice EAN/UCC) DN = Densità HT = Altezza LAY = Numero di strati di uno o più prodotti all'interno di un imballo, pallet, ecc. LN = Lunghezza T = Tara UCO = Unità per imballo (codice EAN/UCC) ULY = Numero di unità di un prodotto all'interno di ogni strato dell'imballo, pallet, ecc. WD = Larghezza	7
SIGNIMISCOD	Significato misura, codificato	an..3	Fac	3 = Approssimativamente 4 = Uguale a	10
QUALUNIMIS	Qualificatore unità di misura, codificato	an..3	Obb	CMT = Centimetri GRM = Grammi KGM = Chilogrammi LTR = Litri (1 dm ³) MLT = Millilitri MTR = Metri PCE = Pezzi/numero MTK = Metri quadri	13
VALOMISURA	Valore della misura	n..18 (15int + 3dec)	Fac		16
RANGEMIN	Range minimo	n..18 (15int + 3dec)	Fac		34
RANGEMAS	Range massimo	n..18 (15int + 3dec)	Fac		52

3.2.13 Record LOD – Informazioni sul punto di consegna della merce finale, a livello imballo

Lunghezza: 237 byte - Record facoltativo

Nome campo	Descrizione	Lung.	Tipo	Contenuto	Pos
TIPOREC	Tipo record	an..3	Obb	LOD	1
CODCONS	Codice identificativo del punto di consegna merce (Delivery Point)	an..17	Obb	Codice identificazione del punto di consegna merce (Delivery Point); deve essere codice EAN/UCC locazione o P. IVA	4
QCODCONS	Tipo codice punto di consegna merce (Delivery Point)	an..3	Obb	14 = Cod. EAN/UCC 91 = Cod. assegnato dal venditore 92 = Cod. assegnato dal compratore accordo VA = P. IVA ZZ = Cod. definito di comune	21
RAGSOCD	Ragione sociale punto di consegna merce (Delivery Point)	an..70	Fac		24
INDIRD	Indirizzo del punto di consegna merce (Delivery Point); via e numero	an..70	Fac		94
CITTAD	Città	an..35	Fac		164
PROVD	Provincia	an..9	Fac	Codice Provincia	199
CAPD	CAP	an..9	Fac		208
NAZIOD	Nazione	an..3	Fac	Codice nazione	217
QTASPED	Quantità spedita	n..15 (12int + 3dec)	Obb	Valore della quantità spedita	220
UDMQORD	Unità di misura della quantità ordinata	an..3	Fac	Info obbligatoria se è presente la precedente CT = Cartone CU = Consumer Unit KGM = Chilogrammi LTR = Litri MTK = Metri quadri MTR = Metri PCE = Pezzi TU = Trade Unit	235

3.2.14 Record NAR – Informazioni relative alla parte nel dettaglio di riga

Lunghezza: 326 byte - Record facoltativo

Nome campo	Descrizione	Lung.	Tipo	Contenuto	Pos
TIPOREC	Tipo record	an..3	Obb	NAR	1
TIPNAR	Qualificatore della parte	an..3	Obb	SU =Fornitore UC =Ultimo destinatario merce IV =Destinatario fattura OB =Mittente ordine	4
CODNAR	Codice identificativo della parte	an..35	Obb	GLN (codice di locazione EAN/UCC)	7
QCODNAR	Tipo codice della parte	an..3	Obb	14 = Cod. EAN/UCC VA = P. IVA 91 = Cod. assegnato dal venditore 92 = Cod. assegnato dal compratore ZZ = Cod. definito di comune accordo	42
RAGSOCR	Ragione sociale della parte	an..70	Fac		45
INDIRR	Indirizzo della parte	an..70	Fac		115
CITTAR	Città	an..35	Fac		185
PROVR	Provincia	an..9	Fac	Codice provincia	220
CAPR	CAP	an..9	Fac		229
NAZIOR	Nazione	an..3	Fac	Codice nazione	238
Filler		an..86	Fac	Non usato	241

3.2.15 Record QVR – Informazioni sulla variazione tra le quantità ricevute e quelle ordinate/spedite

Lunghezza: 67 byte - Record facoltativo

Nome campo	Descrizione	Lung.	Tipo	Contenuto	Pos
TIPOREC	Tipo record	an..3	Obb	QVR	1
QTYVAR	Variazione quantità	an..15	Fac	Variazione della quantità in riferimento a quanto indicato a livello di LIN	4
DISCRPAC	Discrepanza, codificato	nu..3	Fac	AC = Quantità eccessiva rispetto all'ordine AE = Consegna effettuata senza preannuncio AF = Quantità di merce consegnata danneggiata AG = Quantità di merce consegnata in ritardo BP = Consegna parziale – la quantità mancante sarà consegnata in futuro CP = Consegna parziale – considerata consegna completa, la merce mancante non dovrà esser consegnata	19
CHGRSN	Change reason	an..35	Fac	Indica le motivazioni della differenza nelle quantità	22
CHRNCD	Change reason, codificato	an..3	Fac	AT = Prodotto non ordinato AUE = Codice identificativo EAN/UPC sconosciuto BN = Codice a barre EAN/UPC non leggibile DME = Danneggiato (cod. EAN) IS = Prodotto sostitutivo (rispetto a quanto ordinato) PC = Imballo differente PE = Durata del prodotto (minima/massima) non è accettata	57
DATRIF	Data riferimento	nu8	Fac	Data di spedizione pianificata, in formato CCYYMMDD	60

3.3 Dettaglio documento 2

3.3.1 Record GIS – Descrizione gerarchia spedizione

Lunghezza: 27 byte - Record facoltativo

Nome campo	Descrizione	Lung.	Tipo	Contenuto	Pos
TIPOREC	Tipo record	an..3	Obb	GIS	1
GERNUMB	Livello gerarchico	an..12	Obb	Identifica il livello gerarchico della spedizione	4
PARNUMB	Livello gerarchico superiore	an..12	Fac	Identifica il livello gerarchico superiore	16

3.3.2 Record CCA – Dati di tracciabilità

Lunghezza: 72 byte - Record facoltativo

Nome campo	Descrizione	Lung.	Tipo	Contenuto	Pos
TIPOREC	Tipo record	an..3	Obb	CCA	1
NUMRIGA	Numero progressivo	nu..6	Obb		4
RFFAPID	Application Identifier	an..10	Obb	Codice Application Identifier = 00	10
APIDDAT	Dati relativi all'application Identifier	an..35	Obb	Stringa che rappresenta il valore dell' Application Identifier specificato	20
CONIMBCOD	Condizioni e clausole relative all'imballo, codificato	an..3	Fac	1 = Costo dell'imballo a carico del fornitore 2 = Costo dell'imballo a carico del ricevente 3 = Costo dell'imballo non addebitato (a rendere) 4E = Affittato (codice EAN/UCC) 5E = Scambiabile (codice EAN/UCC) 6E = Deposito (codice EAN/UCC) 7E = Non riutilizzabile (codice EAN/UCC)	55
IDETIPIMB	Identificazione di tipi di imballo	an..3	Fac	08 = Pallet a perdere 09 = Pallet restituibile (codice EAN/UCC) 200 = Pallet ISO 0 - 1/2 EURO Pallet (codice EAN/UCC) 201 = Pallet ISO 1 - 1/1 EURO Pallet (codice EAN/UCC) 203 = 1/4 EURO pallet (codice EAN/UCC) DPE = Espositori (codice EAN/UCC) HR = Cesta PK = Cartoni	58
RESPAGIMBREST	Responsabilità di pagamento del trasporto dell'imballo da restituire, codificato	an..3	Fac	1 = Pagato dal cliente 2 = Gratis 3 = Pagato dal fornitore	61
NUMCOL	Numero di colli	nu..6	Fac	Numero di colli contenuti nel pallet	64
TIPCOL	Identificazione tipo di colli	an..3	Fac	08 = Pallet a perdere 09 = Pallet restituibile (codice EAN/UCC) 200 = Pallet ISO 0 - 1/2 EURO Pallet (codice EAN/UCC) 201 = Pallet ISO 1 - 1/1 EURO Pallet (codice EAN/UCC) 203 = 1/4 EURO pallet (codice EAN/UCC) DPE = Espositori (codice EAN/UCC) HR = Cesta PK = Cartoni	70

Informazioni fortemente raccomandate per la tracciabilità (per i qualificatori da utilizzare per la tracciabilità ittica e delle carni vedere inoltre Appendice 1 e Appendice 2)

AI **Descrizione**

EDI

00 = SSSC

SG21 Seg. GIN

DE 7405=BJ

13 = Data di confezionamento

SG13 Seg. DTM

DE 2005=365

15 = Best before date
17 = Data di scadenza
(01) = GTIN 0 o 9 + 13 cifre
(10) = Numero di lotto

SG20 Seg. DTM DE 2005=361
SG20 Seg. DTM DE 2005=36

SG14 Seg. GIN DE 7405=BX
(se lotto a livello di pallet)

SG21 Seg. GIN DE 7405=BX
(se lotto a livello di riga di prodotto per pallet misti)

(30) = Quantità
(310) =Peso

nel tradizionale QTY
" " " "

3.3.3 Record MED – Informazioni relative alle misure dell'imballo

Lunghezza: 69 byte - Record facoltativo

Nome campo	Descrizione	Lung.	Tipo	Contenuto	Pos
TIPOREC	Tipo record	an..3	Obb	MED	1
QUALMISURA	Qualificatore di applicazione di misura	an..3	Obb	PD = Dimensioni fisiche (prodotto ordinato)	4
IDDIMENCOD	Identificatore dimensione, codificato	an..3	Fac	AAA = Peso netto unitario AAB = Peso lordo unitario DBX = Grado BRIX (codice EAN/UCC) DN = Densità HT = Altezza LN = Lunghezza UCO = Unità per imballo (codice EAN/UCC) WD = Larghezza LAY = Numero di strati di uno o più prodotti all'interno di un imballo, pallet, ecc. T = Tara ULY = Numero di unità di un prodotto all'interno di ogni strato dell'imballo, pallet, ecc.	7
SIGNIMISCOD	Significato misura, codificato	an..3	Fac	3 = Approssimativamente 4 = Uguale a	10
QUALUNIMIS	Qualificatore unità di misura, codificato	an..3	Obb	CMT = Centimetri GRM = Grammi KGM = Chilogrammi LTR = Litri (1 dm ³) MLT = Millilitri MTK = Metri quadri MTR = Metri PCE = Pezzi	13
VALOMISURA	Valore della misura	n..18 (15int + 3dec)	Fac		16
RANGEMIN	Range minimo	n..18 (15int + 3dec)	Fac		34
RANGEMAS	Range massimo	n..18 (15int + 3dec)	Fac		52

3.3.4 Record IMA – Informazioni relative all’imballo

Lunghezza: 88 byte - Record facoltativo

Nome campo	Descrizione	Lung.	Tipo	Contenuto	Pos
TIPOREC	Tipo record	an..3	Obb	IMA	1
NUMRIGA	Numero progressivo sottoriga	nu..6	Obb		4
CODART	Codice articoli etichetta	an..35	Fac		10
TIPCODART	Tipo codice articoli etichetta	an..3	Fac	EN = Codice EAN/UCC UP = Codice UPC IN = Codice articolo del distributore SA = Codice articolo del fornitore	45
RFFLOT	Codice riferimento lotto	an...35	Fac		48
TIPTRAC	Tipo tracciabilità (Bovina, Suina ...)	an..3	Fac	BLANK = Prodotto generico BOV = Bovina SUI = Suina ITT = Ittica ORT = Ortofrutta LAT = Latticini SAL = Salumi	83
INFIMBACOD	Informazioni relative all’imballo, codificato	an..3	Fac	50 = Imballo codificato con codice EAN/UCC-13 o EAN/UCC-8 51 = Imballo codificato con codice ITF-14 o ITF-6 52 = Imballo codificato con codice UCC/EAN-128	86

3.3.5 Record LIN – Informazioni di riga documento

Lunghezza: 253 byte - Record obbligatorio

Nome campo	Descrizione	Lung.	Tipo	Contenuto	Pos
TIPOREC	Tipo record	an..3	Obb	LIN	1
NUMRIGA	Numero progressivo riga	nu..6	Obb		4
CODEANCU	Codice Articolo	an..35	Obb		10
TIPCODCU	Tipo codice CU (EAN/UCC o UPC)	an..3	Fac	EN = Codice EAN/UCC UP = Codice UPC	45
CODEANTU	Codice EAN/UCC della TU	an..35	Fac		48
CODFORTU	Codice assegnato dal produttore	an..35	Fac		83
CODDISTU	Codice assegnato dal distributore	an..35	Fac		118
DESART	Descrizione articolo	an..35	Obb		153
QTASPED	Quantità spedita	nu..15 (12int + 3dec)	Obb		188
UDMQSPED	Unità di misura della quantità spedita	an..3	Obb	CT = Cartone CU = Consumer Unit DU = despatch unit – pallet KGM = Chilogrammi LTR = Litri MTK = Metri quadri MTR = Metri PCE = Pezzi TU = Trade Unit VQ = prodotto a peso variabile	203
NRCUINTU	Numero di CU contenuti nella TU	nu..15 (12int + 3dec)	Fac		206
UDMCUINTU	Unità di misura della CU contenute nella TU	an..3	Fac	KGM = Chilogrammi LTR = Litri MTK = Metri quadri MTR = Metri PCE = Pezzi	221
TIPQUANT	Tipo cessione	an..3	Obb	L01 = Vendita L02 = Reso L03 = Omaggio L04 = Vuoti L05 = Imballi L06 = Cauzioni L07 = Differenza quantità L08 = Differenza di prezzo L09 = Sconto merce L10 = Accredito per contestazione L11 = Add/Accr sola IVA L12 = Campione gratuito L13 = Materiale pubblicitario cartaceo L14 = Materiale pubblicitario non cartaceo	224
IDSOTTOR	Indicatore di sottoriga	an..3	Fac	Se è una sottoriga vale "1"; altrimenti è blank	227
NUMSRIG	Numero progressivo della sottoriga	nu..6	Fac		230
QTAORD	Quantità ordinata	nu..15 (12int + 3dec)	Fac		236
UDMQORD	Unità di misura della quantità ordinata	an..3	Fac	CT = Cartone CU = Consumer Unit DU = despatch unit – pallet	251

				KGM = Chilogrammi LTR = Litri MTK = Metri quadri MTR = Metri PCE = Pezzi TU = Trade Unit VQ = prodotto a peso variabile	
--	--	--	--	---	--

3.3.6 Record MEA – Informazioni relative alle misure del prodotto

Lunghezza: 69 byte - Record facoltativo

Nome campo	Descrizione	Lung.	Tipo	Contenuto	Pos
TIPOREC	Tipo record	an..3	Obb	MEA	1
QUALMISURA	Qualificatore di applicazione di misura	an..3	Obb	PD = Dimensioni fisiche (prodotto ordinato)	4
IDDIMENCOD	Identificatore dimensione, codificato	an..3	Fac	AAA = Peso netto unitario AAB = Peso lordo unitario DBX = Grado BRIX (codice EAN/UCC) DN = Densità HT = Altezza LN = Lunghezza UCO = Unità per imballo (codice EAN/UCC) WD = Larghezza LAY = Numero di strati di uno o più prodotti all'interno di un imballo, pallet, ecc. T = Tara ULY = Numero di unità di un prodotto all'interno di ogni strato dell'imballo, pallet, ecc.	7
SIGNIMISCOD	Significato misura, codificato	an..3	Fac	3 = Approssimativamente 4 = Uguale a	10
QUALUNIMIS	Qualificatore unità di misura, codificato	an..3	Obb	CMT = Centimetri GRM = Grammi KGM = Chilogrammi LTR = Litri (1 dm ³) MLT = Millilitri MTK = Metri quadri MTR = Metri PCE = Pezzi/numero	13
VALOMISURA	Valore della misura	n..18 (15int + 3dec)	Fac		16
RANGEMIN	Range minimo	n..18 (15int + 3dec)	Fac		34
RANGEMAS	Range massimo	n..18 (15int + 3dec)	Fac		52

3.3.7 Record FTL – Informazioni di riga documento

Lunghezza: 216 byte - Record facoltativo

Nome campo	Descrizione	Lung.	Tipo	Contenuto	Pos
TIPOREC	Tipo record	an..3	Obb	FTL	1
TIPONOTA	Tipo testo	an..3	Fac	Se il testo libero è relativo al contributo CONAI o al contributo GESTIONE PFU, assegnare "AAI"; altrimenti "ZZZ"	4
NOTE	Note relative al documento oppure condizioni speciali di pagamento	an..210	Fac	Note oppure descrizione condizioni speciali di pagamento	7

Nota:

Per le transazioni EDI che rientrano nell'ambito di applicazione dell'art. 62 del decreto legge 24 gennaio 2012 (convertito dalla legge 24 marzo 2012, n° 27) è possibile inserire nel campo NOTE la dicitura "Assolve gli obblighi di cui all'articolo 62, comma 1, del decreto legge 24 gennaio 2012, n. 1, convertito, con modificazioni, dalla legge 24 marzo 2012, n. 27."

3.3.8 Record MOA – Informazioni prezzo a livello di riga documento

Lunghezza: 27 byte - Record facoltativo

Nome campo	Descrizione	Lung.	Tipo	Contenuto	Pos
TIPOREC	Tipo record	an..3	Obb	MOA	1
RIFPRZBOL	Qualificatore di riferimento (DE 5025)	an..3	Obb	146 = Prezzo unitario	4
PRZBOL	Ammontare riga (DE 5004)	n..18 (15int + 3dec)	Obb	Valore	7
DIVPRZ	Divisa	an..3	Obb	Divisa in cui è espresso il valore (campo PRZBOL) Usare come default: EUR = Euro Tabella ISO 4217	25

3.3.9 Record RFR – Informazioni di riferimento a livello di riga documento

Lunghezza: 53 byte - Record facoltativo

Nome campo	Descrizione	Lung.	Tipo	Contenuto	Pos
TIPOREC	Tipo record	an..3	Obb	RFR	1
TIPRIF	Qualificatore di riferimento	an..3	Obb	AAJ = Numero di bolla AAK = Numero di despatch advice AAS = Numero del DDT ALQ = Numero di bolla reso CN = Numero bolla vettore CR = Numero di riferimento del cliente CT = Numero del contratto IP = Numero della licenza di importazione ON = Numero d'ordine (cliente) PK = Numero della packing list POR = Nr. della conferma d'ordine VN = Numero d'ordine (fornitore)	4
NUMRIF	Numero riferimento	an..35	Obb	Numero di riferimento	7
DATRIF	Data riferimento	nu8	Obb	Data riferimento, in formato CCYYMMDD	42
ORARIF	Ora riferimento interno	nu4	Fac	Ora riferimento interno, in formato HHMM	50

3.3.10 Record IMC – Informazioni relative all’imballo

Lunghezza: 103 byte - Record facoltativo

Nome campo	Descrizione	Lung.	Tipo	Contenuto	Pos
TIPOREC	Tipo record	an..3	Obb	IMC	1
NUMRIGA	Numero progressivo sottoriga	nu..6	Obb		4
CODART	Codice art. etichetta	an..35	Fac		10
TIPCODART	Tipo codice art. etichetta	an..3	Fac	EN = Codice EAN/UCC IN = Codice articolo del distributore SA = Codice articolo del fornitore UP = Codice UPC	45
RFFLOT	Codice riferimento lotto	an...35	Fac	Numero del lotto cui è riferita la quantità seguente	48
QTAIMB	Quantità imballi	nu..15 (12int+3dec)	Fac	Quantità complessiva relativa al lotto indicato	83
UDMQIMB	Unità di misura della quantità	an..3	Fac	CT = Cartone CU = Consumer Unit KGM = Chilogrammi LTR = Litri MTK = Metri quadri MTR = Metri PCE = Pezzi TU = Trade Unit	98
TIPTRAC	Tipo tracciabilità (bovina, suina ...)	an..3	Fac	BLANK = Prodotto generico BOV = Bovina ITT = Ittica LAT = Latticini ORT = Ortofrutta SAL = Salumi SUI = Suina	101

3.3.11 Record CCC – Dati di tracciabilità

Lunghezza: 54 byte - Record facoltativo

Nome campo	Descrizione	Lung.	Tipo	Contenuto	Pos
TIPOREC	Tipo record	an..3	Obb	CCC	1
NUMRIGA	Numero progressivo	nu..6	Obb		4
RFFAPID	Application Identifier	an..10	Obb	Codice Application Identifier (AI)	10
APIDDAT	Dati relativi all'application Identifier	an..35	Obb	Stringa che rappresenta il valore dell'Application Identifier specificato	20

(Per i qualificatori da utilizzare per la tracciabilità ittica e delle carni vedere Appendice 1 e Appendice 2)

AI Descrizione

00 = SSCC
13 = Data di confezionamento
15 = Best before date
17 = Data di scadenza
(01) = GTIN 0 o 9 + 13 cifre
(10) = Numero di lotto

(30) = Quantità
(310) = Peso

EDI

SG21 Seg. GIN DE 7405=BJ
SG13 Seg. DTM DE 2005=365
SG20 Seg. DTM DE 2005=361
SG20 Seg. DTM DE 2005=36

SG14 Seg. GIN DE 7405=BX
(se lotto a livello di pallet)

SG21 Seg. GIN DE 7405=BX
(se lotto a livello di riga di prodotto per pallet misti)

nel tradizionale QTY
" " " "

3.3.12 Record CCD – Dati di tracciabilità

Lunghezza: 54 byte - Record facoltativo

Nome campo	Descrizione	Lung.	Tipo	Contenuto	Pos
TIPOREC	Tipo record	an..3	Obb	CCD	1
NUMRIGA	Numero progressivo	nu..6	Obb		4
RFFAPID	Application Identifier	an..10	Obb	Codice Application Identifier (AI)	10
APIDDAT	Dati relativi all'application identifier	an..35	Obb	Stringa che rappresenta il valore dell'Application Identifier specificato	20

(Per i qualificatori da utilizzare per la tracciabilità ittica e delle carni vedere Appendice 1 e Appendice 2)

AI Descrizione

00 = SSCC
13 = Data di confezionamento
15 = Best before date
17 = Data di scadenza
(01) = GTIN 0 o 9 + 13 cifre
(10) = Numero di lotto

(30) = Quantità
(310) = Peso

EDI

SG21 Seg. GIN DE 7405=BJ
SG13 Seg. DTM DE 2005=365
SG20 Seg. DTM DE 2005=361
SG20 Seg. DTM DE 2005=36

SG14 Seg. GIN DE 7405=BX
(se lotto a livello di pallet)

SG21 Seg. GIN DE 7405=BX
(se lotto a livello di riga di prodotto per pallet misti)

nel tradizionale QTY
" " " "

3.3.13 Record LOC – Informazioni sul punto di consegna della merce finale, a livello di prodotto

Lunghezza: 237 byte - Record facoltativo

Nome campo	Descrizione	Lung.	Tipo	Contenuto	Pos
TIPOREC	Tipo record	an..3	Obb	LOC	1
CODCONS	Codice identificativo del punto di consegna merce (Delivery Point)	an..17	Obb	Codice identificazione del punto di consegna merce (Delivery Point); deve essere codice GLN o P. IVA	4
QCODCONS	Tipo codice punto di consegna merce (Delivery Point)	an..3	Obb	14 = Codice GS1 (EAN/UCC) 91 = Codice assegnato dal venditore 92 = Codice assegnato dal compratore VA = P. IVA ZZ = Codice definito di comune accordo	21
RAGSOCD	Ragione sociale punto di consegna merce (Delivery Point)	an..70	Fac		24
INDIRD	Indirizzo del punto di consegna merce (Delivery Point); via e numero	an..70	Fac		94
CITTAD	Città	an..35	Fac		164
PROVD	Provincia	an..9	Fac	Codice Provincia	199
CAPD	CAP	an..9	Fac		208
NAZIOD	Nazione	an..3	Fac	Codice nazione	217
QTASPED	Quantità spedita	nu..15 (12int+3dec)	Obb	Valore della quantità spedita	220
UDMQORD	Unità di misura della quantità ordinata	an..3	Fac	Info obbligatoria se è presente la precedente CT = Cartone PCE = Pezzi KGM = Chilogrammi MTR = Metri MTK = Metri quadri LTR = Litri CU = Consumer Unit TU = Trade Unit	235

3.3.14 Record NAR – Informazioni relative alla parte nel dettaglio di riga

Lunghezza: 326 byte - Record facoltativo

Nome campo	Descrizione	Lung.	Tipo	Contenuto	Pos
TIPOREC	Tipo record	an..3	Obb	NAR	1
TIPNAR	Qualificatore della parte	an..3	Obb	SU =Fornitore UC =Ultimo destinatario merce IV =Destinatario fattura OB =Mittente ordine	4
CODNAR	Codice identificativo della parte	an..35	Obb	GLN (codice di locazione EAN/UCC)	7
QCODNAR	Tipo codice della parte	an..3	Obb	14 = Cod. EAN/UCC VA = P. IVA 91 = Cod. assegnato dal venditore 92 = Cod. assegnato dal compratore ZZ = Cod. definito di comune accordo	42
RAGSOCR	Ragione sociale della parte	an..70	Fac		45
INDIRR	Indirizzo della parte	an..70	Fac		115
CITTAR	Città	an..35	Fac		185
PROVR	Provincia	an..9	Fac	Codice provincia	220
CAPR	CAP	an..9	Fac		229
NAZIOR	Nazione	an..3	Fac	Codice nazione	238
Filler		an..86	Fac	Non usato	241

3.3.15 Record QVR – Informazioni sulla variazione tra le quantità ricevute e quelle ordinate/spedite

Lunghezza: 67 byte - Record facoltativo

Nome campo	Descrizione	Lung.	Tipo	Contenuto	Pos
TIPOREC	Tipo record	an..3	Obb	QVR	1
QTYVAR	Variazione quantità	an..15	Fac	Variazione della quantità in riferimento a quanto indicato a livello di LIN	4
DISCRPAC	Discrepanza, codificato	nu..3	Fac	AC = Quantità eccessiva rispetto all'ordine AE = Consegna effettuata senza preannuncio AF = Quantità di merce consegnata danneggiata AG = Quantità di merce consegnata troppo tardi BP = Consegna parziale – la quantità mancante sarà consegnata in futuro CP = Consegna parziale – considerata consegna completa, la merce mancante non dovrà esser consegnata	19
CHGRSN	Change reason	an..35	Fac	Indica le motivazioni della differenza nelle quantità	22
CHRNCD	Change reason, codificato	an..3	Fac	AT = Prodotto non ordinato AUE = Codice identificativo EAN/UPC sconosciuto BN = Codice a barre EAN/UPC non leggibile DME = Danneggiato (cod. EAN) IS = Prodotto sostitutivo (rispetto a quanto ordinato) PC = Imballo differente PE = Durata del prodotto (minima/massima) non è accettata	57
DATRIF	Data riferimento	nu8	Fac	Data di spedizione pianificata, in formato CCYYMMDD	60

3.4 Sommario Documento

3.4.1 Record CNT – Totali del documento

Lunghezza: 24 byte - Record facoltativo

Nome campo	Descrizione	Lung.	Tipo	Contenuto	Pos	EDI	
						Map. Seg.	Map. DE
TIPOREC	Tipo record	an..3	Obb	CNT	1		
TIPOTOT	Qualificatore del totale	an..3	Obb	7 = Peso lordo totale 11 = Nr. Totale colli 29 = Peso netto totale 33 = Nr. Totale pallet	4	CNT	6069
TOTALE	Valore totale	nu..15 (12int + 3dec)	Obb		7	CNT	6066
UDMTOT	Unità di misura del valore totale	an..3	Obb	CMT = Centimetri GRM = Grammi KGM = Chilogrammi LTR = Litri MLT = Millilitri MTK = Metri quadri MTR = Metri PCE = Pezzi TNE = Tonnellate	22	CNT	6411

A.1 Appendice 1 – Gli attributi EDI specifici per il settore Suino/Ovino-Caprino/Avicolo

Informazioni	EDI			
		EANCOM		EURITMO
GTIN	X	SG15 - LIN C212 DE 7140 = Item number	X	RECORD CCI - RFFAPID = 01 - APIDDAT
Numero identificazione di ogni partita (lotto)	X	SG21 - GIN (qualificatore BX = Numero Lotto) C208 DE 7402	X	RECORD CCI - RFFAPID = 10 - APIDDAT
Descrizione dettagliata	X	SG15 - IMD - C273 DE 7008 = Descrizione articolo	X	RECORD LIN - DESART
Data di macellazione per le carcasce, le mezzene e i quarti di carcasce	X	SG18 - DTM (qualificatore X20 = data di macellazione) C507 DE2380	X	RECORD CCI - RFFAPID = 7007 - APIDDAT
<i>_In alternativa alla precedente_</i> Data di trasformazione, taglio, tritatura o preparazione, a seconda dei casi, per qualsiasi altro alimento di origine animale	X	SG18 - DTM (qualificatore 94 = Data di produzione) C507 DE2380	X	RECORD CCI - RFFAPID = 11 - APIDDAT
Il nome e l'indirizzo dell'operatore del settore alimentare che ha spedito gli alimenti	X	SG2 - NAD - DE 3035 – qualificatore SU = Fornitore/BY = Cliente/DP = Punto di consegna/SH = Spedizioniere SG2 - NAD - C082 DE 3039 = Codice GLN SG2 - NAD - C082 DE 3055 - qualificatore 9 = GS1 SG2 – NAD - C080 DE 3036 = Nome della parte SG2 – NAD - C059 DE 3042 = Via e numero civico SG2 – NAD - DE 3164 = Nome della città SG2 - NAD - DE 3251 = Codice postale	X	RECORD NAD – TIPNAD= SU/BY/DP/SH RECORD NAD – CODNAD = Codice identificativo della parte RECORD NAD – QCODNAD = tipologia di codice utilizzato (GLN o P.IVA) RECORD NAD – RAGSOCD = Ragione sociale della parte RECORD NAD – INDIRD = Indirizzo della parte RECORD NAD – CITTAD = Città RECORD NAD – PROVD = Provincia RECORD NAD – CAPD = Codice di avviamento postale RECORD NAD – NAZIOD = Codice nazione
Il nome e l'indirizzo del mittente (proprietario) se diverso dall'operatore del settore alimentare che ha spedito gli alimenti				
Il nome e l'indirizzo dell'operatore del settore alimentare al quale gli alimenti sono stati spediti				
Il nome e l'indirizzo del destinatario (proprietario) se diverso dall'operatore del settore alimentare al quale gli alimenti sono stati spediti				
Data di spedizione	X	Segmento DTM di testata (Nr. Segmento = 3) - C507 DE 2005 - qualificatore 11 = Data di spedizione Segmento DTM di testata (Nr. Segmento = 3) - C507 DE 2380 = Valorizzazione data di spedizione Segmento DTM di testata (Nr. Segmento = 3) - C507 DE 2379 - qualificatore 102 o 203 = Formato data/periodo	X	RECORD DTM – QDATRIF = 11 = Data di spedizione RECORD DTM – DATORARIF = Valorizzazione Data/ora RECORD DTM – QFMTDAT = 102 o 203 = formato data/ora/periodo
Data di congelamento (o di primo congelamento) se diversa dalla data di produzione	X	SG20 e SG15 - DTM - C507 DE 2005 - qualificatore 91E = first freezing date	X	RECORD CCI – RFFAPID = 7006 - APIDDAT
Peso netto o numero di individui (volume o quantità netta)	X	SG15 - QTY - DE 6063 – qualificatore 12 = quantità spedita SG15 – QTY - DE 6060 = valorizzazione peso SG15 - QTY - DE 6411 -qualificatore KGM = chilogrammi	X	RECORD LIN – QTASPED e UDMQORD RECORD MEA - IDDIMENCOD, QUALUNIMIS e VALOMISURA

		<i>oppure</i> SG15 - QTY - DE 6063 – qualificatore 12 = quantità spedita SG15 - QTY - DE 6060 = valorizzazione numero pezzi SG15 - QTY - DE 6411 -qualificatore PCE = pezzi SG15 - MEA - DE 6311 - qualificatore PD = dimensioni fisiche SG15 - MEA - DE 6313 - qualificatore ADZ = peso netto SG15 - MEA - DE 6411 - qualificatore KGM = chilogrammi SG15 - MEA - DE 6314 = valorizzazione peso		
Denominazione alimento	X	SG15 - IMD - DE 7077 = F SG15 - IMD - DE 7081 - qualificatore ANM = Article name	X	CCI - RFFAPID = DNC - APIDDAT
Paese d'origine (nel caso in cui paese di nascita, allevamento e macellazione coincidano)	X	SG18 - LOC (qualificatore 27 = Paese d'origine) C517 DE3224	X	RECORD CCI - RFFAPID = 426 - APIDDAT
Paese di nascita	X	SG18 - LOC (qualificatore 241 = Paese di nascita) C517 DE3225	X	RECORD CCI - RFFAPID = 422 - APIDDAT
Paese di allevamento	X	SG18 - LOC (qualificatore 242 = Paese di ingrasso) C517 DE3225	X	RECORD CCI - RFFAPID = 423 - APIDDAT
Paese di macellazione	X	SG18 - LOC (qualificatore 243 = Paese di macellazione) C517 DE3225	X	RECORD CCI - RFFAPID = 424 - APIDDAT
Paese di sezionamento	X	SG18 - LOC (qualificatore 244 = Paese di sezionamento) C517 DE3225	X	RECORD CCI - RFFAPID = 425 - APIDDAT
Termine minimo di conservazione o data di scadenza	X	SG15 - DTM - C507 DE 2005 - qualificatore 36 = Data di scadenza <i>oppure</i> Qualificatore 361 = best before date SG15 - DTM - C507 DE 2380 = Valorizzazione data di scadenza SG15 - DTM - C507 DE 2379 - qualificatore 102 o 203 = Formato data/periodo	X	RECORD CCI - RFFAPID: 17 = data di scadenza <i>oppure</i> 15 = best before date - APIDDAT
Elenco ingredienti, se necessario	X	SG15 - FTX - DE 4451 - qualificatore BLY = Product ingredients	X	RECORD FTL - TIPONOTA = BLY - NOTE
Quantità ingredienti				
Allergeni/Intolleranze	X	SG15 - IMD - DE 7081 = 27 Material description SG15 - IMD - DE C272 1131 = X11 Diet Allergen (GS1 Code) SG15 - IMD - DE C273 7008	X	RECORD CCI - RFFAPID = ALG - APIDDAT
Condizioni di conservazione	X	SG22 - HAN - C524 DE 4079 - qualificatore EAT = foodstuff SG22 - HAN - DE 4078	X	RECORD FTL - TIPONOTA = EAT - NOTE
Nome o ragione sociale o marchio e indirizzo operatore professionale responsabile delle informazioni sull'alimento	X	SG2 - NAD - DE 3035 - qualificatore DES = Proprietario del brand <i>oppure</i> qualificatore SE = Seller SG2 - NAD - C082 DE 3039 = Codice GLN SG2 - NAD - C082 DE 3055 - qualificatore 9 = GS1 SG2 - NAD - C080 DE 3036 = Nome della parte SG2 - NAD - C059 DE 3042 = Via e numero civico SG2 - NAD - DE 3164 = Nome della città	X	RECORD NAD - TIPNAD = DES = Proprietario del Brand <i>oppure</i> SE = Seller RECORD NAD - CODNAD = Codice identificativo della parte RECORD NAD - QCODNAD = tipologia di codice utilizzato (GLN o P.IVA) RECORD NAD - RAGSOCD = Ragione sociale della parte RECORD NAD - INDIRD = Indirizzo della parte RECORD NAD - CITTAD = Città

		SG2 – NAD – DE 3251 = Codice postale		RECORD NAD – PROVD = Provincia RECORD NAD –CAPD = Codice di avviamento postale RECORD NAD – NAZIOD = Codice nazione
Eventuali istruzioni d'uso				
Eventuale dichiarazione nutrizionale				
Numero di riconoscimento del macello	X	SG18 - LOC (qualificatore 30E = Cutting plant (GS1 Code)) DE 3227 SG18 - LOC - C517 DE 3225	X	RECORD CCI: RFFAPID = 7030 – APIDDAT
Numero di riconoscimento del laboratorio di sezionamento	X	SG16 - LOC (qualificatore 40E = Packing Plant (GS1 Code)) DE 3227 SG16 - LOC - C517 DE 3225	X	RECORD CCI: RFFAPID = 7031 – APIDDAT

Di seguito vengono descritte alcune indicazioni specifiche per alcune delle informazioni presenti in tabella. Per ulteriori approfondimenti si rimanda alla documentazione dei singoli messaggi disponibile sul sito di GS1 Italy per lo standard EDI.

Elenco e quantità ingredienti

Per quanto riguarda la valorizzazione di questo campo, sia per EANCOM che EURITMO viene proposta la seguente convenzione:

ingrediente#1 (00%), ingrediente#2 (00%), ... , ingrediente#n (00%)

Paese di Origine, Nascita, Allevamento, Macellazione e Sezionamento

Per la valorizzazione di questo campo il Gruppo di Lavoro condivide di inserire il codice ISO 3166 numerico a 3 caratteri del paese che necessita di essere espresso.

Numero di Riconoscimento del Macello e Numero di Riconoscimento del Laboratorio di Sezionamento

Per la valorizzazione di questo campo il Gruppo di Lavoro condivide di inserire il codice ISO 3166 numerico a 3 caratteri del paese che necessita di essere espresso, seguito dal numero di riconoscimento, separati dal separatore “,”.

Se inserita l'informazione relativa al Numero di Riconoscimento del Laboratorio di Sezionamento, quest'informazione indica l'ultimo Laboratorio di Sezionamento (lungo la filiera) a cui il prodotto oggetto del messaggio DESADV fa riferimento.

Segmento CCI

È stata introdotta la seguente codifica a carattere nazionale, utilizzata nel campo RFFAPID:

ALG = lista allergeni

FRZ = prodotto precedentemente surgelato.

A.2 Appendice 2 – Gli attributi EDI specifici per il settore ittico

Informazioni	EDI			
		EANCOM		EURITMO
GTIN	X	SG15 - LIN - DE 7140	X	Segmento LIN - CODEANCU
Numero identificazione di ogni lotto/partita	X	SG14 e SG21 – GIN – DE 7405 - qualificatore BX = batch number	X	Segmento CCI - RFFAPID = 10 - APIDDAT = numero lotto
Codice FAO alfa 3 di ogni specie	X	SG15 - PIA - DE 4347 – qualificatore 1 = identificazione aggiuntiva SG15 - PIA - DE 7143 - qualificatore FS = fish species identification SG15 - PIA - DE 7140 = codice FAO alfa-3 per la specie SG15 - PIA - DE 1131 - qualificatore X58 = code list FAO alfa-3 SG15 - PIA - DE 3055 - qualificatore 400 = FAO responsible agency	X	Segmento CCI - RFFAPID = 7008 – APIDDAT = codice FAO Alfa-3
Descrizione dettagliata	X	SG15 – IMD - C273 DE 7008 = descrizione articolo	X	Segmento LIN - DESART
Numero di identificazione esterno e nome del peschereccio o nome dell'unità di produzione in acquacoltura	X	SG18 - LOC - DE 3227 – qualificatore 19 = unità di produzione in acquacoltura; qualificatore 299 = peschereccio SG18 - LOC - DE 3224 = nome dell'unità di produzione in acquacoltura o nome del peschereccio SG18 - LOC - DE 3223 = numero di identificazione del peschereccio o dell'unità di produzione in acquacoltura SG18 - LOC - DE 3225 = GLN del peschereccio o dell'unità di produzione in acquacoltura	X	Segmento CCI – RFFAPID (vedi sotto) - APIDDAT LOC+19.3223 = ACQ3 LOC+19.3224 = ACQ4 LOC+19.3225 = ACQ5 LOC+299.3223 = PSC3 LOC+299.3224 = PSC4 LOC+299.3225 = PSC5
Data delle catture o della produzione o di raccolta	X	SG15 – DTM – DE 2005 - qualificatore 94 = data di produzione; qualificatore 796 = data di cattura SG15 – DTM – DE 2380 = valorizzazione data SG15 – DTM – DE 2379 – qualificatore formati data = 102/203 - qualificatore formato periodo = 718/719	X	Segmento CCI – RFFAPID = 7007 (data di raccolta)/11(data di produzione) Segmento CCI – APIDDAT = data
Indicazione se i prodotti della pesca sono stati prima surgelati	X	SG15 – IMD - DE 7077 –qualificatore C = codificato SG15 - IMD - DE 7081 - qualificatore FRZ = informazioni sul surgelamento del prodotto SG15 - IMD - DE 7009 - qualificatore FZ1 = prodotto precedentemente surgelato; FZ2 = prodotto non precedentemente surgelato	X	Segmento CCI – RFFAPIDD = FRZ = prodotto precedentemente Congelato Segmento CCI – APIDDAT = FZ1 = prodotto precedentemente surgelato; FZ2 = prodotto non precedentemente surgelato

		SG15 - IMD - DE 3055 - qualificatore 9 = GS1		
Data di congelamento (o di primo congelamento) se diversa dalla data di produzione	X	SG20 e SG15 - DTM - C507 DE 2005 - qualificatore 91E = first freezing date	X	Segmento CCI - RFFAPID = 7006 Segmento CCI - APIDDAT = data
Peso netto o numero di individui (volume o quantità netta)	X	<i>Opzione 1 (prodotti a misura variabile)</i> SG15 - QTY - DE 6063 - qualificatore 12 = quantità spedita SG15 - QTY - DE 6060 = valorizzazione peso SG15QTY - DE 6411 - qualificatore KGM = chilogrammi <i>Opzione 2 (prodotti a misura fissa)</i> SG15 - QTY - DE 6063 -qualificatore 12 = quantità spedita SG15 - QTY - DE 6060 = valorizzazione numero pezzi SG15 - QTY - DE 6411 -qualificatore PCE = pezzi SG15 - MEA - DE 6311 - qualificatore PD = dimensioni fisiche SG15 - MEA - DE 6313 - qualificatore ADZ = peso netto SG15 - MEA - DE 6411 - qualificatore KGM = chilogrammi SG15 - MEA - DE 6314 = valorizzazione peso	X	Segmento LIN - QTASPED; segmento MEA
Denominazione commerciale	X	SG15 - IMD - DE 7077 = F SG15 - IMD - DE 7081 qualificatore ANM = Article name	X	Segmento CCI - RFFAPID = DNC Segmento CCI - APIDDAT = denominazione commerciale
Denominazione scientifica (Sistema d'informazione FISHBASE o DB ASFIS della FAO)	X	SG15 - IMD - DE 7077 = F SG15 - IMD - DE 7081 qualificatore 249 = Scientific name	X	Segmento CCI - RFFAPID = DNS Segmento CCI - APIDDAT = denominazione scientifica
Zona geografica cattura o allevamento	X	SG15 - IMD - DE 7077 - qualificatore C = codificato SG15 - IMD - DE 7081 - qualificatore GEO = zona geografica interessata SG15 - IMD - C273 DE 7009 = codice area geografica interessata, o codice del paese SG15 - IMD - C273 DE 1131 - qualificatore X59 = FAO codelist per le area di pesca / qualificatore 162 = ISO codelist per il paese SG15 - IMD - C273 DE 3055 - qualificatore 400 = FAO responsible agency / qualificatore 5 = ISO SG15 - IMD - C273 DE 7008 = valorizzazione del nome dell'area	X	Segmento CCI - RFFAPID = 7005 Segmento CCI - APIDDAT = zona geografica di cattura/allevamento

		geografica interessata		
Corpo idrico per prodotti pescati in acque dolci	X	SG15 - IMD - DE 7077 - qualificatore C = codificato SG15 - IMD - DE 7081 -qualificatore GEO = zona geografica interessata SG15 - IMD - C273 DE 7009 = codice area geografica interessata, o codice del paese SG15 - IMD - C273 DE 1131 - qualificatore 162 = ISO codelist per il paese SG15 - IMD - C273 DE 3055 - qualificatore 5 = ISO SG15 - IMD - C273 DE 7008 = valorizzazione del nome dell'area geografica interessata	X	Segmento CCI – RFFAPID = CPI Segmento CCI – APIDDAT = corpo idrico
Categoria di attrezzi da pesca usati nella cattura	X	SG15 - IMD - DE 7077 -qualificatore C = codificato SG15 - IMD - DE 7081 - qualificatore FGT = Tipologia attrezzo da pesca SG15 - IMD - C273 DE 7009 = codice tipologia attrezzo da pesca SG15 - IMD - C273 DE 1131 - qualificatore X60 = FAO codelist per tipologia attrezzo da pesca SG15 - IMD - C273 DE 3055 - qualificatore 400 = FAO responsible agency SG15 - IMD - C273 DE 7008 = Valorizzazione del nome della tipologia di attrezzo da pesca	X	Segmento CCI - RFFAPID = 7009 Segmento CCI – APIDDAT = codice categoria attrezzo da pesca
Metodo di produzione (pescato, pescato in acque dolci, allevato)	X	SG15 - IMD - DE 7077 - qualificatore C = codificato SG15 - IMD - DE 7081 - qualificatore PRO = caratteristiche metodo di produzione SG15 - IMD - C273 DE 7009 = CODE per codice tipologia metodo di produzione / F01 = catturato in mare / F02 = pescati in acque dolci / F03 = di allevamento / F04 = coltivato SG15 - IMD - C273 DE 3055 - qualificatore 9 = GS1	X	Segmento CCI - RFFAPID = 7010 Segmento CCI - APIDDAT = F01 = catturato in mare; F02 = pescati in acque dolci; F03 = di allevamento; F04 = coltivato
Termine minimo di conservazione o data di scadenza	X	SG15 – DTM - C507 DE 2005 - qualificatore 36 = data di scadenza SG15 - DTM - C507 DE 2380 = valorizzazione data di scadenza SG15 - DTM - C507 DE 2379 - qualificatore 102 o 203 = formato data/periodo	X	Segmento CCI - RFFAPID = 17 Segmento CCI - APIDDAT = data di scadenza
Nome e indirizzo	X	SG2 - NAD - DE 3035 - qualificatore	X	Segmento NAD – TIPNAD =

fornitori e clienti e dei proprietary della transazione se diversi dai precedenti		SU = Fornitore/BY = Cliente/DP = Punto di consegna/SH = Spedizioniere SG2 - NAD - C082 DE 3039 = Codice GLN SG2 - NAD - C082 DE 3055 - qualificatore 9 = GS1 SG2 - NAD - C080 DE 3036 = Nome della parte SG2 - NAD - C059 DE 3042 = Via e Numero civico SG2 - NAD - DE 3164 = Nome della città SG2 - NAD - DE 3251 = Codice postale		SU/BY/DP/SH Segmento NAD – CODNAD = Codice identificativo della parte Segmento NAD – QCODNAD = tipologia di codice utilizzato (GLN o P.IVA) Segmento NAD – RAGSOCD = Ragione sociale della parte Segmento NAD – INDIRD = Indirizzo della parte Segmento NAD – CITTAD = Città Segmento NAD – PROVD = Provincia Segmento NAD – CAPD = Codice di avviamento postale Segmento NAD – NAZIOD = Codice nazione
Data di spedizione	X	Segmento DTM di testata (Nr. Segmento = 3) - C507 DE 2005 - qualificatore 11 = Data di spedizione Segmento DTM di testata (Nr. Segmento = 3) - C507 DE 2380 = Valorizzazione data di spedizione Segmento DTM di testata (Nr. Segmento = 3) - C507 DE 2379 - qualificatore 102 o 203 = Formato data/periodo	X	Segmento DTM – QDATRIF = 11 = Data di spedizione Segmento DTM – DATORARIF = valorizzazione Data/ora Segmento DTM – QFMTDAT = 102 o 203 = formato data/ora/periodo
Elenco ingredienti, se necessario	X	SG15 - FTX - DE 4451 – qualificatore BLY = Product	X	Segmento FTL – TIPONOTA = BLY - NOTE
Quantità ingredienti	X	ingredients	X	
Allergeni/Intolleranze	X	SG15 - IMD - DE 7081 = 27 Material description SG15 – IMD - DE C272 1131 = X11 Diet Allergen (GS1 Code) SG15 – IMD – DE C273 7008	X	Segmento CCI – RFFAPID = ALG Segmento CCI – APIDDAT= lista allergeni/intolleranze
Condizioni di conservazione	X	SG22 – HAN – C524 DE 4079 – qualificatore EAT = foodstuff SG22 – HAN – DE 4078	X	Segmento FTL – TIPONOTA = EAT Segmento FTL - NOTE
Nome, ragione sociale e indirizzo operatore professionale che gestisce il contatto con il consumatore	X	SG2 - NAD - DE 3035 - qualificatore DES = Proprietario del brand SG2 - NAD - C082 DE 3039 = Codice GLN SG2 - NAD - C082 DE 3055 - qualificatore 9 = GS1 SG2 - NAD - C080 DE 3036 = Nome della parte SG2 - NAD - C059 DE 3042 = Via e numero civico SG2 - NAD - DE 3164 = Nome della città SG2 - NAD - DE 3251 = Codice postale	X	Segmento NAD – TIPNAD = DES = Proprietario del Brand Segmento NAD – CODNAD = Codice identificativo della parte Segmento NAD – QCODNAD = tipologia di codice utilizzato (GLN o P.IVA) Segmento NAD – RAGSOCD = Ragione sociale della parte Segmento NAD – INDIRD = Indirizzo della parte Segmento NAD – CITTAD = Città Segmento NAD – PROVD = Provincia Segmento NAD – CAPD = CAP

			Segmento NAD – NAZIOD = Codice nazione
Percentuale di glassatura		SG15 - MEA - DE 6313 - qualificatore PG = % glassatura DE6411 - P1 = percentuale	MEA – IDDIMENCOD = PG QUALUNIMIS = P1 percentuale
Tipo di allevamento		SG15 -IMD - DE 7077 = C SG15 - IMD - DE7081 - qualificatore LAV = metodo di lavorazione SG15 – IMD – DE7008	CCI – RFFAPID = LAV – APIDDAT
Codice additivo		SG15 -IMD - DE 7077 = C SG15 - IMD - DE7081 - qualificatore ASC = Informazioni aggiuntive SG15 – IMD – DE7008	CCI – RFFAPID = ASC – APIDDAT

Di seguito vengono descritte alcune indicazioni specifiche per alcune delle informazioni presenti in tabella. Per ulteriori approfondimenti si rimanda alla documentazione dei singoli messaggi disponibile sul sito di GS1 Italy.

Elenco e quantità ingredienti

Per quanto riguarda la valorizzazione di questo campo, sia per GS1 EANCOM che EURITMO viene proposta la seguente convenzione:

ingrediente #1 (00%), ingrediente#2 (00%), ... , ingrediente#n (00%)

Segmento CCI

È stata introdotta la seguente codifica a carattere nazionale, utilizzata nel campo RFFAPID:

- ALG = lista allergeni
- CPI = corpo idrico
- DNS = denominazione scientifica
- DNC = commerciale
- FRZ = prodotto precedentemente surgelato
- ACQ3/4/5; PSC3/4/5 = dati di identificazione per pescherecci e unità di produzione in acquacultura.
- PRO = metodo di produzione
- LAV = metodo di lavorazione
- ASC = informazioni aggiuntive

Categoria attrezzi

Per la valorizzazione dell'AI 7009 (EURITMO) e del DE 7009 (GS1 EANCOM), viene utilizzata come convenzione la codifica ISSCFG indicata nella tabella presente nell'appendice H della presente linea guida.

Tipo di allevamento

È stata introdotta la seguente codifica a carattere nazionale, utilizzare nel DE7008:

- B01 = biologico
- B02 = non biologico

Codice additivo

Per la valorizzazione del DE7008 si veda la tabella ADDITIVI ALIMENTARI AUTORIZZATI E CONDIZIONI DEL LORO USO NELLE CATEGORIE ALIMENTARI – Pesce gruppo 9 a pag. 192 del REGOLAMENTO (CE) N. 1333/2008 DEL PARLAMENTO EUROPEO E DEL CONSIGLIO del 16 dicembre 2008 relativo agli additivi alimentari: <https://eur-lex.europa.eu/legal-content/IT/TXT/PDF/?uri=CELEX:02008R1333-20220720&qid=1663948166324&from=IT>

A.3 Appendice 3 – Gli attributi EDI specifici per il settore bovino

Informazioni	EDI			
		EANCOM		EURITMO
GTIN	X	SG15 - LIN C212 DE 7140 = Item number	X	RECORD CCI - RFFAPID = 01 - APIDDAT
Numero identificazione di ogni partita (lotto)	X	SG21 - GIN (qualificatore BX = Numero Lotto) C208 DE 7402	X	RECORD CCI - RFFAPID = 10 - APIDDAT
Descrizione dettagliata	X	SG15 - IMD - C273 DE 7008 = Descrizione articolo	X	RECORD LIN - DESART
Data di macellazione per le carcasse, le mezzene e i quarti di carcasse	X	SG18 - DTM (qualificatore X20 = data di macellazione) C507 DE2380	X	RECORD CCI - RFFAPID = 7007 - APIDDAT
<i>In alternativa alla precedente</i> Data di trasformazione, taglio, tritatura o preparazione, a seconda dei casi, per qualsiasi altro alimento di origine animale	X	SG18 - DTM (qualificatore 94 = Data di produzione) C507 DE2380	X	RECORD CCI - RFFAPID = 11 - APIDDAT
Il nome e l'indirizzo dell'operatore del settore alimentare che ha spedito gli alimenti	X	SG2 - NAD - DE 3035 – qualificatore SU = Fornitore/BY = Cliente/DP = Punto di consegna/SH = Spedizioniere SG2 - NAD - C082 DE 3039 = Codice GLN SG2 - NAD - C082 DE 3055 - qualificatore 9 = GS1 SG2 - NAD - C080 DE 3036 = Nome della parte SG2 - NAD - C059 DE 3042 = Via e numero civico SG2 - NAD - DE 3164 = Nome della città SG2 - NAD - DE 3251 = Codice postale	X	RECORD NAD – TIPNAD= SU/BY/DP/SH – CODNAD = Codice identificativo della parte – QCODNAD = tipologia di codice utilizzato (GLN o P.IVA) RECORD NAD – RAGSOCD = Ragione sociale della parte RECORD NAD – INDIRD = Indirizzo della parte RECORD NAD – CITTAD = Città RECORD NAD – PROVD = Provincia RECORD NAD – CAPD = Codice di avviamento postale RECORD NAD – NAZIOD = Codice nazione
Il nome e l'indirizzo del mittente (proprietario) se diverso dall'operatore del settore alimentare che ha spedito gli alimenti				
Il nome e l'indirizzo dell'operatore del settore alimentare al quale gli alimenti sono stati spediti				
Il nome e l'indirizzo del destinatario (proprietario) se diverso dall'operatore del settore alimentare al quale gli alimenti sono stati spediti				
Data di spedizione	X	Segmento DTM di testata (Nr. Segmento = 3) - C507 DE 2005 - qualificatore 11 = Data di spedizione Segmento DTM di testata (Nr. Segmento = 3) - C507 DE 2380 = Valorizzazione data di spedizione Segmento DTM di testata (Nr. Segmento = 3) - C507 DE 2379 - qualificatore 102 o 203 = Formato data/periodo	X	RECORD DTM – QDATRIF = 11 = Data di spedizione RECORD DTM – DATORARIF = Valorizzazione Data/ora RECORD DTM – QFMTDAT = 102 o 203 = formato data/ora/periodo
Data di congelamento (o di primo congelamento) se diversa dalla data di produzione	X	SG20 e SG15 - DTM - C507 DE 2005 - qualificatore 91E = first freezing date	X	RECORD CCI – RFFAPID = 7006 - APIDDAT
Peso netto o numero di individui (volume o quantità netta)	X	SG15 - QTY - DE 6063 – qualificatore 12 = quantità spedita SG15 - QTY - DE 6060 = valorizzazione peso SG15 - QTY - DE 6411 -qualificatore KGM = chilogrammi oppure	X	RECORD LIN – QTAORD e UDMQORD RECORD MEA - IDDIMENCOD, QUALUNIMIS e VALOMISURA

		SG15 - QTY - DE 6063 – qualificatore 12 = quantità spedita SG15 - QTY - DE 6060 = valorizzazione numero pezzi SG15 - QTY - DE 6411 -qualificatore PCE = pezzi SG15 - MEA - DE 6311 - qualificatore PD = dimensioni fisiche SG15 - MEA - DE 6313 - qualificatore ADZ = peso netto SG15 - MEA - DE 6411 - qualificatore KGM = chilogrammi SG15 - MEA - DE 6314 = valorizzazione peso	
Denominazione alimento	X	SG15 – IMD – DE 7077 = F SG15 – IMD – DE 7081 - qualificatore ANM = Article name	X CCI – RFFAPID = DNC – APIDDAT
Paese d’origine (nel caso in cui paese di nascita, allevamento e macellazione coincidano)	X	SG18 - LOC (qualificatore 27 = Paese d’origine) C517 DE3224	X RECORD CCI - RFFAPID = 426 – APIDDAT
Paese di nascita	X	SG18 - LOC (qualificatore 241 = Paese di nascita) C517 DE3225	X RECORD CCI - RFFAPID = 422 – APIDDAT
Paese di allevamento	X	SG18 - LOC (qualificatore 242 = Paese di ingrasso) C517 DE3225	X RECORD CCI - RFFAPID = 423 – APIDDAT
Nome o ragione sociale o marchio e indirizzo dell’allevamento		SG18- NAD - DE 3035 - qualificatore DGD = FATTENER - C082 DE 3039 = Codice GLN - C082 DE 3055 – qualificatore 9 = GS1 - C080 DE 3036 = Nome della parte - C059 DE 3042 = Via e numero civico - DE 3164 = Nome della città - DE 3251 = Codice postale	X RECORD NAR – TIPNAR => DGD = FATTENER - CODNAR = Codice identificativo della parte - QCODNAR = tipologia di codice utilizzato (GLN o P.IVA) - RAGSOGR = Ragione sociale della parte - INDIRR = Indirizzo della parte - CITTAR = Città - PROVR = Provincia -CAPR = Codice di avviamento postale - NAZIOR = Codice nazione
Codice ASL allevamento		SG16 – RFF – DE1153 CFF = Codice allevamento	RECORD RFR – TIPRIF = CFF = Codice allevamento
Paese di macellazione	X	SG18 – LOC (qualificatore 243 = Paese di macellazione) C517 DE3225	X RECORD CCI - RFFAPID = 424 – APIDDAT
Paese di sezionamento	X	SG18 – LOC (qualificatore 244 = Paese di sezionamento) C517 DE3225	X RECORD CCI - RFFAPID = 425 – APIDDAT
Termine minimo di conservazione o data di scadenza	X	SG15 – DTM - C507 DE 2005 - qualificatore 36 = Data di scadenza <i>oppure</i> Qualificatore 361 = best before date SG15 – DTM - C507 DE 2380 = Valorizzazione data di scadenza SG15 – DTM - C507 DE 2379 – qualificatore 102 o 203 = Formato data/periodo	X RECORD CCI - RFFAPID: 17 = data di scadenza <i>oppure</i> 15 = best before date - APIDDAT
Elenco ingredienti, se necessario	X	SG15 - FTX - DE 4451 - qualificatore BLY = Product ingredients	X RECORD FTL – TIPONOTA = BLY - NOTE
Quantità ingredienti			
Allergeni/Intolleranze	X	SG15 – IMD - DE 7081 = 27 Material description	X RECORD CCI – RFFAPID = ALG – APIDDAT

		SG15 – IMD - DE C272 1131 = X11 Diet Allergen (GS1 Code) SG15 – IMD – DE C273 7008		
Condizioni di conservazione	X	SG12 – HAN – C524 DE 4079 – qualificatore EAT = foodstuff SG12 – HAN – DE 4078	X	RECORD FTL – TIPONOTA = EAT – NOTE
Nome o ragione sociale o marchio e indirizzo operatore professionale responsabile delle informazioni sull'alimento	X	SG2 - NAD - DE 3035 - qualificatore DES = Proprietario del brand <i>oppure</i> qualificatore SE = Seller - C082 DE 3039 = Codice GLN - C082 DE 3055 –qualificatore 9 = GS1 - C080 DE 3036 = Nome della parte - C059 DE 3042 = Via e numero civico - DE 3164 = Nome della città - DE 3251 = Codice postale	X	RECORD NAD – TIPNAD => DES = Proprietario del Brand <i>oppure</i> SE = Seller – CODNAD = Codice identificativo della parte –QCODNAD = tipologia di codice utilizzato (GLN o P.IVA) – RAGSOCD = Ragione sociale della parte – INDIRD = Indirizzo della parte – CITTAD = Città – PROVD = Provincia –CAPD = CAP – NAZIOD = Codice nazione
Numero di riconoscimento del macello	X	SG18 - LOC (qualificatore 30E = Cutting plant) DE 3227 SG18 - LOC - C517 DE 3225	X	RECORD CCI- RFFAPID = 7030 – APIDDAT
Numero di riconoscimento del laboratorio di sezionamento	X	SG18 - LOC (qualificatore 40E = Packing Plant) DE 3227 SG16 - LOC – C517 DE 3225	X	RECORD CCI- RFFAPID = 7031 – APIDDAT
Razza o tipo genetico		SG15 – IMD - DE 7081 - qualificatore 216 = razza SG15 – IMD – DE C273 7008		CCI – RFFAPID = 90 – APIDDAT
Marca auricolare		SG15 – PIA - DE7143 - qualificatore X2 = marca auricolare		CCI – RFFAPID = 251 – APIDDAT
Denominazione Commerciale		SG15 –IMD – DE 7077 = F SG15 – IMD – DE7081 – qualificatore BRN = Nome commerciale SG15 – IMD – DE7008		CCI – RFFAPID = BRN – APIDDAT
Codice additivo		SG15 –IMD – DE 7077 = C SG15 – IMD – DE7081 – qualificatore ASC = Informazioni aggiuntive SG15 – IMD – DE7008		CCI – RFFAPID = ASC – APIDDAT
Metodo di lavorazione		SG15 –IMD – DE 7077 = C SG15 – IMD – DE7081 – qualificatore LAV = metodo di lavorazione SG15 – IMD – DE7008		CCI – RFFAPID = LAV – APIDDAT
Data di macellazione		SG20 e SG15 - DTM - C507 DE 2005 - qualificatore		RECORD CCI – RFFAPID = 7007 - APIDDAT
Età del capo (in mesi)		SG15 - MEA - DE 6313 - qualificatore ET = età animale DE6411 – MON = mesi		MEA – IDDIMENCOD = ET QUALUNIMIS = MON = mesi
Tipo di alimentazione		SG15 –IMD – DE 7077 = C SG15 – IMD – DE7081 – qualificatore ALM = tipo di alimentazione SG15 – IMD – DE7008 = S=OGM FREE		CCI – RFFAPID = ALM – APIDDAT
Marchio di qualità		SG15-FTX – DE4451 ACL = Dichiarazione di qualità SG15- FTX –DE4441		RECORD FTL – TIPONOTA = ACL – NOTE

Di seguito vengono descritte alcune indicazioni specifiche per alcune delle informazioni presenti in tabella. Per ulteriori approfondimenti si rimanda alla documentazione dei singoli messaggi disponibile sul sito di [GS1 Italy](https://www.gs1.it).

Marchio di qualità

Il DE4441 può essere valorizzato con la seguente codifica a carattere nazionale:

- DOP = denominazione origine protetta
- IGP= indicazione geografica protetta
- STG=specialità tradizionale garantita

Metodo di lavorazione

È stata introdotta la seguente codifica a carattere nazionale, utilizzare nel DE7008:

- B01 = biologico
- B02 = non biologico

Codice additivo:

Per la valorizzazione del DE7008 si veda la tabella ADDITIVI ALIMENTARI AUTORIZZATI E CONDIZIONI DEL LORO USO NELLE CATEGORIE ALIMENTARI – Carni gruppo 8 a pag. 168 del REGOLAMENTO (CE) N. 1333/2008 DEL PARLAMENTO EUROPEO E DEL CONSIGLIO del 16 dicembre 2008 relativo agli additivi alimentari: <https://eur-lex.europa.eu/legal-content/IT/TXT/PDF/?uri=CELEX:02008R1333-20220720&qid=1663948166324&from=IT>

A.4 Appendice 4 – Gli attributi EDI specifici per il settore ortofrutticolo

Informazioni	EDI	
	EANCOM	EURITMO
GTIN	SG15 - LIN: DE 7140 = Item number	RECORD CCI - RFFAPID = 01 - APIDDAT
Codice referenza	SG15 - PIA: DE4347 qualificatore 1 = identificazione aggiuntiva DE 7140= codice identificativo proprietario	RECORD LIN - CODFORTU O CODDISTU
Numero identificazione di ogni partita (lotto)	SG21 - GIN (qualificatore BX = Numero Lotto) DE 7405	RECORD CCI - RFFAPID = 10 - APIDDAT
Descrizione dettagliata	SG15 - IMD - DE 7008 = Descrizione articolo	RECORD LIN - DESART
Origine	SG18 - LOC: DE3227 = 27 (country of origin)	RECORD CCI - RFFAPID = 422 - APIDDAT
Calibro	SG15 - MEA: DE6313 = OD calibro	MEA - IDDIMENCOD = OD calibro
Il nome e l'indirizzo dell'operatore del settore alimentare che ha spedito gli alimenti	SG2 - NAD - DE 3035 - qualificatore SU = Fornitore/BY = Cliente/DP = Punto di consegna/SH = Spedizioniere/UC = ultimo destinatario merce SG2 - NAD - C082 DE 3039 = Codice GLN SG2 - NAD - C082 DE 3055 - qualificatore 9 = GS1 SG2 - NAD - C080 DE 3036 = Nome della parte SG2 - NAD - C059 DE 3042 = Via e numero civico SG2 - NAD - DE 3164 = Nome della città SG2 - NAD - DE 3251 = Codice postale	RECORD NAD - TIPNAD= SU/BY/DP/SH - CODNAD = Codice identificativo della parte - QCODNAD = tipologia di codice utilizzato (GLN o P.IVA) RECORD NAD - RAGSOCD = Ragione sociale della parte RECORD NAD - INDIRD = Indirizzo della parte RECORD NAD - CITTAD = Città RECORD NAD - PROVD = Provincia RECORD NAD - CAPD = Codice di avviamento postale RECORD NAD - NAZIOD = Codice nazione
Il nome e l'indirizzo del mittente (proprietario) se diverso dall'operatore del settore alimentare che ha spedito gli alimenti		
Il nome e l'indirizzo dell'operatore del settore alimentare al quale gli alimenti sono stati spediti		
Il nome e l'indirizzo del destinatario (proprietario) se diverso dall'operatore del settore alimentare al quale gli alimenti sono stati spediti		
Data di spedizione	Segmento DTM di testata - C507 DE 2005 - qualificatore 11 = Data di spedizione Segmento DTM di testata (Nr. Segmento = 3) - C507 DE 2380 = Valorizzazione data di spedizione Segmento DTM di testata (Nr. Segmento = 3) - C507 DE 2379 - qualificatore 102 o 203 = Formato data/periodo	RECORD DTM - QDATTRIF: 11 = Data di spedizione RECORD DTM - DATORARIF = Valorizzazione Data/ora RECORD DTM - QFMTDAT: 102 o 203 = formato data/ora/periodo
Peso netto o numero di pezzi (volume o quantità netta)	SG15 - QTY - DE 6063 - qualificatore 12 = quantità spedita SG15 - QTY - DE 6060 = valorizzazione peso SG15 - QTY - DE 6411 -qualificatore KGM = chilogrammi <i>oppure</i> SG15 - QTY - DE 6063 - qualificatore 12 = quantità spedita SG15 - QTY - DE 6060 = valorizzazione numero pezzi SG15 - QTY - DE 6411 -qualificatore PCE = pezzi	RECORD LIN - QTAORD e UDMQORD RECORD MEA - IDDIMENCOD, QUALUNIMIS e VALOMISURA

	SG15 - MEA - DE 6311 - qualificatore PD = dimensioni fisiche SG15 - MEA - DE 6313 - qualificatore ADZ = peso netto SG15 - MEA - DE 6411 - qualificatore KGM = chilogrammi SG15 - MEA - DE 6314 = valorizzazione peso	
Denominazione alimento	SG15 - IMD - DE 7077 = F SG15 - IMD - DE 7081 - qualificatore ANM = Article name	CCI - RFFAPID = DNC - APIDDAT
Categoria	SG15 - IMD - DE 7077 = F SG15 - IMD - DE 7081 - qualificatore 38 = categoria frutta SG15 - IMD - DE7008	CCI - RFFAPID = CTF - APIDDAT
Varietà	SG15 - IMD - DE 7077 = F SG15 - IMD - DE 7081 - qualificatore 249 = nome scientifico	CCI - RFFAPID = DNS - APIDDAT
Metodo di produzione	SG15 -IMD - DE 7077 = C SG15 - IMD - DE7081 - qualificatore PRO = metodo di produzione SG15 - IMD - DE7008	CCI - RFFAPID = PRO - APIDDAT
Metodo di lavorazione	SG15 -IMD - DE 7077 = C SG15 - IMD - DE7081 - qualificatore LAV = metodo di lavorazione SG15 - IMD - DE7008	CCI - RFFAPID = LAV - APIDDAT
Menzione Qualitativa/ Famiglia	SG15 -IMD - DE 7077 = F SG15 - IMD - DE7081 - qualificatore 13 = Qualità SG15 - IMD - DE7008	CCI - RFFAPID = MNF - APIDDAT
Denominazione Commerciale	SG15 -IMD - DE 7077 = F SG15 - IMD - DE7081 - qualificatore BRN = Nome commerciale SG15 - IMD - DE7008	CCI - RFFAPID = BRN - APIDDAT
Tipo di lavorazione	SG15 -IMD - DE 7077 = C SG15 - IMD - DE7081 - qualificatore FIC = Ulteriori caratteristiche del prodotto SG15 - IMD - DE7008	CCI - RFFAPID = FIC - APIDDAT
Codice additivo	SG15 -IMD - DE 7077 = C SG15 - IMD - DE7081 - qualificatore ASC = Informazioni aggiuntive SG15 - IMD - DE7008	CCI - RFFAPID = ASC - APIDDAT

Di seguito vengono descritte alcune indicazioni specifiche per alcune delle informazioni presenti in tabella. Per ulteriori approfondimenti si rimanda alla documentazione dei singoli messaggi disponibile sul sito di GS1 Italy.

Segmento CCI

È stata introdotta la seguente codifica a carattere nazionale, utilizzata nel campo RFFAPID:

- DNC = denominazione commerciale
- PRO = metodo di produzione
- LAV = metodo di lavorazione
- ASC = informazioni aggiuntive
- FIC = Ulteriori caratteristiche del prodotto
- BRN = Nome commerciale

Categoria

Il DE7008 può essere valorizzato con i valori relativi alla categoria di qualità dell'ortofrutta, più precisamente i valori ammessi sono: I, II, extra.

Tipo di lavorazione

Il DE7008 può essere valorizzato con i seguenti valori:

- C01 = confezionato
- C02=confezionato a peso
- C03=sfuso

Menzione qualitativa:

È attinente ai funghi secchi che possono essere venduti interi o sminuzzati. Le menzioni qualificative che accompagnano la denominazione di vendita dei funghi secchi sono: **extra, speciali, commerciali, briciole, polvere.**

Famiglia:

È intesa per le spezie per le quali dobbiamo declinare anche **Varietà (intesa come nome botanico).**

Codice additivo:

Per la valorizzazione del DE7008 si veda la tabella ADDITIVI ALIMENTARI AUTORIZZATI E CONDIZIONI DEL LORO USO NELLE CATEGORIE ALIMENTARI – Ortofrutta gruppo 4 a pag. 86 del REGOLAMENTO (CE) N. 1333/2008 DEL PARLAMENTO EUROPEO E DEL CONSIGLIO del 16 dicembre 2008 relativo agli additivi alimentari: <https://eur-lex.europa.eu/legal-content/IT/TXT/PDF/?uri=CELEX:02008R1333-20220720&qid=1663948166324&from=IT>

Metodo di produzione

È stata introdotta la seguente codifica a carattere nazionale, utilizzare nel DE7008:

- P01 = spontaneo
- P02= coltivato
- P03 = secco

Metodo di lavorazione

È stata introdotta la seguente codifica a carattere nazionale, utilizzare nel DE7008:

- B01 = biologico
- B02 = non biologico